

**БТГ-24-00-2328/27.07.2009**  
**ДО**  
**ВСИЧКИ ЗАИНТЕРЕСОВАНИ**

**ПОКАНА**  
**ОТ "БУЛГАРТРАНСГАЗ" ЕАД**  
**ЗА ПРЕДСТАВЯНЕ НА ОФЕРТА**

**УВАЖАЕМИ ГОСПОДА,**

Информираме Ви, че на основание чл. 2, ал. 2, т. 2 от Наредбата за възлагане на малки обществени поръчки, "Булгартрансгаз" ЕАД набира оферти за доставка на резервни части за агрегат ЦА – 320 (помпа 9TS ( NC-320)), наричани за краткост "стока", съгласно приложените пълно описание и техническа спецификация на Възложителя.

Вашата оферта трябва да бъде изготвена при спазване на следните условия:

**1. Предмет на поръчката:**

"Доставка на резервни части за агрегат ЦА – 320 (помпа 9TS ( NC-320))" с идентификационен номер: 090-113.

**2. Място и условия на доставка:**

- DDP (съгласно Инкотермс-2000) – склад на «Булгартрансгаз» ЕАД в ПГХ "Чирен" находящо се в с. Чирен, обл. Враца.

**3. Срок на доставка:** Възможно най-кратък, но не повече от 90 дни;

**4. Цена на стоката:** Оферираната от Вас цена да бъде в лева без ДДС и да включва всички разходи за изпълнение на поръчката, съгласно изискванията, посочени в настоящата покана, в т.ч.:

- стойността на стоката;
- разходите по доставката – транспорт, мита, данъци, такси и др;

**5. Документи, придружаващи стоката:**

- Гаранционна карта с минимален срок от 18 месеца;
- Сертификат за произход и качество от производителя;

**6. Начин на плащане:** 100 % от цената се заплаща в срок от 10 (десет) работни дни след извършване на доставка и представяне на следните документи в Централно управление на "Булгартрансгаз" ЕАД:

- оригинална фактура за дължимата сума;
- приемно-предавателен протокол, подписан от представители на двете страни, удостоверяващ съответствието на доставеното оборудване с договорените изисквания;
- гаранционна карта (писмена гаранция) от производителя за срока на гаранционния период;
- сертификат за произход и качество от производителя;

**7. Технически параметри и изисквания:** Съгласно приложените пълно описание и техническа спецификация.

**8. Срок и място за представяне на офертите:**

Офертите следва да се представят в срок до **17.00 часа на 05.08.2009 г.** на следния факс номер : **+359 2/ 939 6458,**  
**на вниманието на отдел „Придобиване на активи”**

Допълнителна информация може да получите на тел. +359 2/ 939 6294 и на адрес: [www.bulgartransgaz.bg](http://www.bulgartransgaz.bg) (рубрика: «процедури и търгове/обществени поръчки»).

Лице за контакт: Кирил Велков, e-mail: [kvelkov@bulgartransgaz.bg](mailto:kvelkov@bulgartransgaz.bg)

**9. Съдържание на офертите:**

- подробно описание на предлаганата от Вас стока;
- точен адрес, телефон и лице за кореспонденция;
- цена на стоката;
- подпис и печат от управителя или от упълномощено от него лице;
- друга информация по преценка на Кандидата.

**10. Валидност на офертите:** най-малко 30 дни от обявената крайна дата за получаване на офертите.

**11. Критерий за оценка на офертите: "най-ниска цена".**

**Приложения:**

1. Пълно Описание;
2. Техническа спецификация;

Очакваме Вашите оферти,

С уважение,

**Ангел Семерджиев**  
**Изпълнителен Директор**



## ПЪЛНО ОПИСАНИЕ НА ОБЕКТА НА ПОРЪЧКАТА

<b>Наименование на поръчката:</b>	<b>Доставка на резервни части за агрегат ЦА – 320 (помпа 9TS ( NC-320))</b>
-----------------------------------	---

---

<b>Идент. номер на поръчката:</b>	<b>090-113</b>
-----------------------------------	----------------

---

### 1. ВЪВЕДЕНИЕ

Автомобилът със специално предназначение ЦА – 320 (циментовъчен агрегат) е преназначен за приготвяне и нагнетяване на различни флуиди. Използва се при циментационни работи по време на сондажния процес, при опресовъчни операции, при капитални ремонти на сондажите, а така също при провеждане на други промивни и нагнетателни операции в нефтената и газова практика.

### 2. ОБЩА ИНФОРМАЦИЯ ЗА ЦИМЕНТОВ АГРЕГАТ ЦА-320

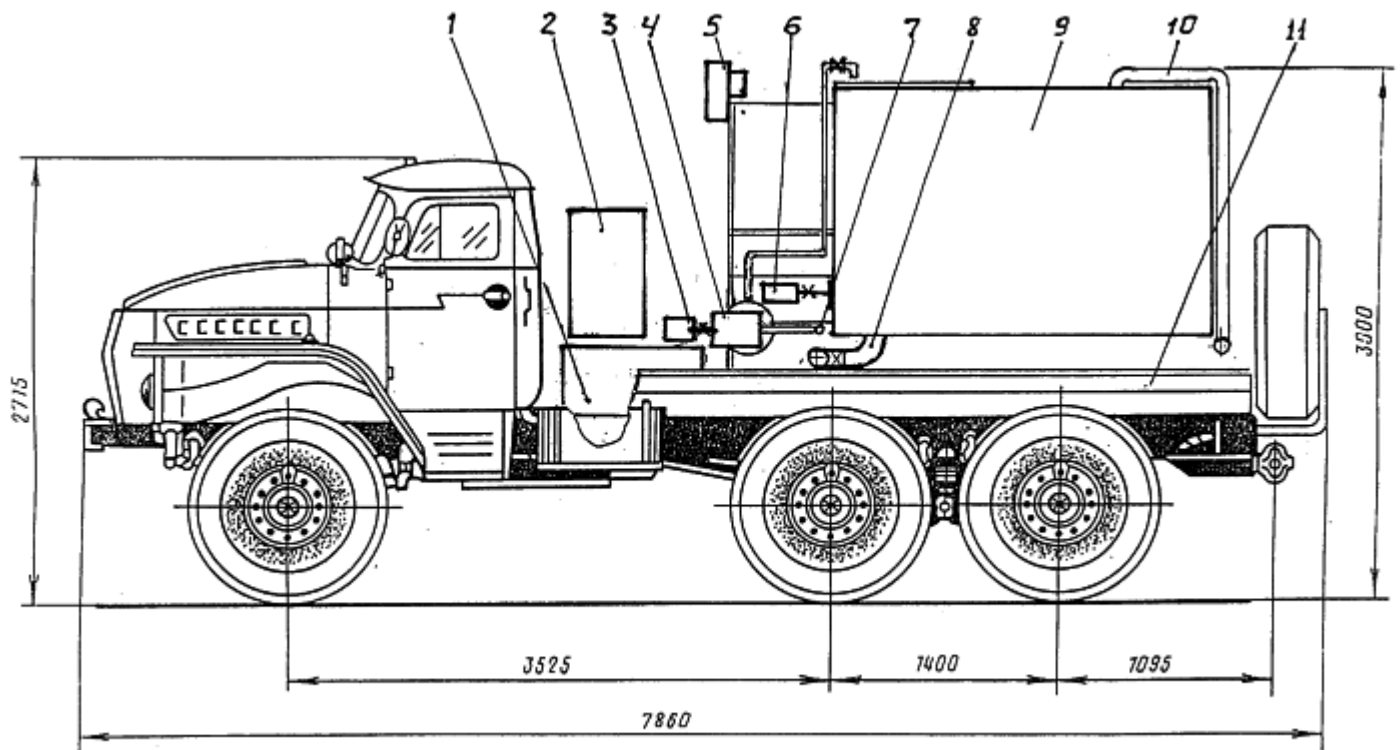
#### 2.3. СЪСТАВНИ ЧАСТИ НА АГРЕГАТА

На открита платформа са монтирани: бутална помпа за високо налягане, с която се нагнетява флуида, същата е задвижвана от двигателя на автомобила или от отделен двигател. Водната помпа подаваща вода към хидравлична циментобъркачка за приготвяне на циментовия разтвор. Мерните резервоари представляват два метални съда разграфени през 100 литра свързани по между си със система от линии и кранове, същите се запълват с течност, необходима за приготвяне на циментовия разтвор или течност за избутване на циментовия разтвор в извънтръбното пространство при операциите циментационни работи на сондажите или други течности при различни други операции.

- Монтажна база - на различни товарни камиони;
- Помпа за високо налягане (помпа за циментация);
- Манифолд;
- Водоподаващ блок ( водна помпа и двигател за нея);
- Блок за приготвяне на тампонажния разтвор

На фиг.1 е изобразено условно циментовъчния агрегат комплектован на шаси на автомобил. Установката се състои от:

1. Водна помпа
2. Двигател на водната помпа – ГАЗ-52А (Д-144)
3. Привод на помпата за циментация
4. Хидравличен блок на помпата за циментация
5. Предохранителен клапан и блок-баланс
6. Триходов кран
7. Приемна тръба от мерителните резервоари
8. Изход на нагнетателната линия
9. Мерителни резервоари
10. Пълнеща тръба с кранове на мерителни резервоари
11. Щаси (базова рама)



Фиг. 1

### 3. ПОМПА ЗА ВИСОКО НАЛЯГАНЕ

#### 3.1. ВИДОВЕ

Използва се предимно : 9 ТМ , (НЦ-320)



### 3.2. ПРЕДНАЗНАЧЕНИЕ:

9 ТМ (НС-320) е хоризонтална помпа, двоино бутална с двуходова с двустранно действаща система, приемаща движението си от червячен редуктор, който повишава нейната работоспособност.

Предназначението и е да нагнетява течни системи (глинести разтвори, циментни смеси и различни разтвори на солна и сиселинна основа) при промивни и нагнетателни работи и циментации на нефтени и газови сондажи в процеса на сондиране както и при ремонтни операции.

### 3.3. ТЕХНИЧЕСКА ХАРАКТЕРИСТИКА НА ПОМПА ЗА ВИСОКО НАЛЯГАНЕ

Полезна мощност, кВт	108
Предавателно число на червячната предавка	22
Габаритни размери, мм	2385x750x2265
Маса, не повече от , кг	2760

Конструкцията на помпата е разработена на базата на помпа 9Т с червячна предавка, блок-щамповани клапани, както и другиконструктивни и технологични подобрения, увеличаващи нейната надежна и дълговременна работа в сравнение с помпата 9 Т и 9 МгР .

Основните детайли на помпата НЦ-320 както и повечето работни възли са взаимозаменяеми с тези на изброените по горе помпи.

### 3.4. ОСНОВНИ ЧАСТИ И ПАРТИДНИ НОМЕРА НА ПОМПАТА

№	Партидни номера	Наименования
1	4АН.3.53.3	Мембрана
2	АФНИ.067721.007	Комплект от гумени изделия
3	АФНИ.301265.007	Кришка на клапана
4	АФНИ.304515.001	Вал ексцентричен с набит венец
5	АФНИ.305659.001	Комплект червячно колело за помпа 9Т

6	АФНИ.306555.001-02 (Ø115)	Хидравлична част
7	АФНИ.306555.002	Блок на клапанните гнезда
8	АФНИ.306571.001	Бутало : Ø90, Ø100, Ø115, Ø125
9	АФНИ.306571.003-01	Шток на буталния прът с гайки
10	АФНИ.306577.001-01	Комплект клапан Ø111
11	АФНИ.306577.001	Комплект клапан Ø105
12	АФНИ.306577.002	Предохранителен клапан
13	АФНИ.712173.001	Седло на клапана Ø111
14	АФНИ.713622.002	Коронка на предохранителния клапан
15	АФНИ.715113.005-01	Щифт калиброван за предохранителния клапан
16	АФНИ.715441.001-01	Риза ( втулка цилиндрова) Ø90, Ø100, Ø115, Ø127
17	НБ80.02.00.009	Уплътнение на крышката на клапана
18	НБ80.02.00.023	Пружина на клапана
19	11Г-22-01	Триходов кран

Съставил:

.....  
инж. Ивайло Пандурски  
зам. н-к ПГХ, той и  
н-к служба/ сондажи

Наименование на  
поръчката:

Доставка на резервни части за агрегат ЦА –  
320 (помпа 9TS ( NC-320))

---

Идент. номер на  
поръчката:

090-113

---

### Техническа спецификация

на  
резервни части за помпа 9TM (NC-320)на агрегат ЦА – 320  
необходими за доставка

- Комплект от гумени съединения с парт. № АФНИ.067721.007;
- Кришка на клапана с парт. № АФНИ.301265.007 – 2 броя;
- Уплътнение за кришката на клапана с парт. № НБ80.02.00.009 – 12 броя;
- Бутало Ф 100 с парт. № АФНИ.306571.002 – 2 броя;
- Бутален прът с гайки с парт. № АФНИ.306571.003-03 – 2 броя;
- Комплект клапан Ф111 с парт. № АФНИ. 306577.001-01- 4 броя;
- Комплект клапан Ф105 с парт. № АФНИ. 306577.001- 4 броя;
- Предохранителен клапан с парт. № АФНИ. 306577.002-01- 1 брой;
- Седло на клапана Ф111 с парт. № АФНИ. 712173.001- 4 броя;
- Щифт калиброван за предохранителния клапан:
  - с парт. № АФНИ. 715113.005- 03 броя - 8 броя;
  - с парт. № АФНИ. 715113.005- 04 броя - 8 броя ;
- Цилиндрична втулка ( риза ) с парт. № АФНИ. 715441.001-02 - 2 броя;
- Пружина на клапана с парт. № НБ 80.02.00.023 – 12 броя;

С изпълнението на настоящата поръчка се цели попълване на необходимите резервни части и съоразения за безпроблемната експлоатация на помпите на ЦА 320 в съответствие с инструкцията за поддръжка на същите.