



АГЕНЦИЯ ПО ОБЩЕСТВЕНИ ПОРЪЧКИ
1000 София, ул. Лега 4
факс: 940 7078
e-mail: rop@aop.bg, e-rop@aop.bg
интернет адрес: <http://www.aop.bg>

ПУБЛИЧНА ПОКАНА

ДЕЛОВОДНА ИНФОРМАЦИЯ

<p>Деловодна информация Партида на възложителя: 01351 Поделение: "Булгартрансгаз" ЕАД Изходящ номер: БТГ- 04-19-1571 от дата 06/06/2012 Коментар на възложителя:</p>

РАЗДЕЛ I: ВЪЗЛОЖИТЕЛ

I.1) Наименование, адреси и място/места за контакт:		
Възложител "Булгартрансгаз" ЕАД		
Адрес бул. " Панчо Владигеров " № 66		
Град София	Пощенски код 1336	Страна Р България
Място/места за контакт бул. " Панчо Владигеров " № 66	Телефон 003592 9396178	
Лице за контакт (може и повече от едно лице) инж. Димитър Икономов		
E-mail Dimitar.Ikonomov@bulgartransgaz. bg	Факс 003592 9250063	
Интернет адрес/и (когато е приложимо) Адрес на възложителя: www.bulgartransgaz.bg Адрес на профил на купувача (или друг интернет адрес, на който е публикувана поканата): www.bulgartransgaz.bg		

РАЗДЕЛ II

<p>Обект на поръчката <input checked="" type="checkbox"/> Строителство <input type="checkbox"/> Доставки <input type="checkbox"/> Услуги</p>
<p>Кратко описание Предметът на поръчката е: "Боядисване на заграждения на линейни кранови възли, очистни съоръжения и станции за катодна защита към СИЕР „Вълчи дол“ и на въздушни преходи по Магистрален и Транзитен газопроводи и газопроводно отклонение към ЮИЕР „Стара Загора“ в т.ч.: I-ва обособена позиция: "Боядисване на заграждения на линейни кранови възли, очистни съоръжения и станции за катодна защита към Транзитен газопровод (ТГ)-1, ТГ-2, Магистрален газопровод (МГ) Ду 1000 и МГ-юг Ду 700, СИЕР „Вълчи дол“; II-ра обособена позиция: "Боядисване на заграждения на линейни</p>

кранови възли и очистно съоръжение към МГ-север Ду 700, СИЕР „Вълчи дол“;
 III-та обособена позиция: "Боядисване на въздушни преходи по Магистрален и Транзитен газопроводи и газопроводно отклонение към ЮИЕР „Стара Загора“.
 Идент. номер на поръчката: 120-050
 Дейностите по предмета на поръчката, които следва да се извършат за всяка от обособените позиции са:

1. Изработване на ПБЗ;
2. Демонтажни работи;
3. Доставка на необходимите материали;
4. Строително-монтажни работи;
5. Изработване на изпълнителна и екзекутивна документация;
6. Всички дейности по приемане на ремонтните дейности и подписване на Констативен протокол за установяване на годността за ползване на строежа.

Участник в обществената поръчка може да подава оферта за една, две или и за трите обособени позиции.

Общ терминологичен речник (CPV)

	Осн. код	Доп. код (когато е приложимо)
Осн. предмет	45000000	

РАЗДЕЛ III

Количество или обем

Дейности, съгласно описаните в Пълно описание на предмета на поръчката и Техническа спецификация, неразделна част от Публичната покана.

Прогнозна стойност

(в цифри): _____ Валута:

Място на извършване

Р България

код NUTS: BG

Изисквания за изпълнение на поръчката

Изискуеми документи и информация:

Оферта и документи към нея (съгласно образеца – Приложение № 4):

- Пълномощно на лицето, подписващо офертата (оригинал) – представя се, когато офертата (както и други документи от нея) не са подписани от представляващия/те Участника, съгласно актуалното му състояние, а от изрично упълномощен негов представител;
- Удостоверение за актуално състояние или Единен идентификационен код, съгласно чл. 23 от Закона за търговския регистър, когато Участникът е юридическо лице или едноличен търговец; копие от документа за самоличност, когато участникът е физическо лице;
- Копие от документ, удостоверяващ вписването на участника и на неговите подизпълнители в Централния професионален регистър на строителя и талона, който е неразделна част от него, съгласно чл. 3, ал. 2 от Закона за камарата на строителите;
- Когато участник е обединение, което не е юридическо лице, документите по т.1.3. от "Условия за участие и указания за попълване на офертата" (Приложение № 2 към настоящата покана) се представят за всяко физическо или юридическо лице включено в обединението, а документите по т.1.4. от условията се представят

само за участниците, чрез които обединението доказва съответствието си с критериите за подбор;

- Списък (в оригинал, свободен текст) на персонала (собствен или нает), който пряко ще бъде ангажиран с изпълнение на поръчката, в който е задължително да е посочен поне един Технически ръководител. Към списъка следва да се приложат документи, удостоверяващи образованието, професионалната квалификация и опита на лицето, съгласно изискванията на т. 1.4.2. от "Условия за участие и указания за попълване на офертата";

- Декларация (в оригинал, свободен текст) за приемане на условията в проекта на договор;

- Списък (в оригинал, свободен текст) на персонала (собствен или нает), който пряко ще бъде ангажиран с изпълнение на поръчката, в който е задължително да е посочен поне един Технически ръководител. Към списъка следва да се приложат документи, удостоверяващи образованието, професионалната квалификация и опита на Техническия ръководител, а именно: копие на диплома и професионална автобиография от лицето в оригинал, съдържаща информация за обектите, за които лицето е упражнявало ръководни функции.

Забележки: Списъкът се представя отделно за всяка от обособените позиции, за които участникът подава оферта.

В случай че участникът подава оферта за повече от една обособена позиция, то предложените технически ръководители следва да бъдат различни лица;

- Предложение за изпълнение на поръчката (отделно за всяка позиция), подготвено по образец, съгласно Приложение №4/1А, Приложение №4/1Б и Приложение №4/1В, съдържащо задължително описаните приложения, съгласно образца;

- Предлагана цена (отделна за всяка позиция), подготвена по образец, съгласно Приложение № 4/2А, Приложение № 4/2Б и Приложение № 4/2В, съдържащо задължително описаните приложения, съгласно образца.

До оценка по критерия „Най-ниска цена“, за всяка от обособените позиции, се допускат участници, които:

1. Са представили изискуемите документи по т. 1;

2. Разполагат с екип от специалисти за изпълнение на поръчката, в т.ч Технически ръководител, отделен специалист за всяка от обособените позиции за които подават оферта, притежаващ опит в ръководни функции при изпълнение на строително-монтажни работи.

Изискванията за изпълнение на поръчката са подробно разписани в приложенията към настоящата покана и могат да бъдат намерени на електронната страница на Възложителя, посочен в настоящата покана, рубрика "Процедури и търгове"/ "Обществени поръчки".

Критерий за възлагане

най-ниска цена

икономически най-изгодна оферта

Показатели за оценка на офертите

Срок за получаване на офертите

Дата: 27/06/2012 дд/мм/гггг	Час: 17:00
Европейско финансиране	Да <input type="checkbox"/> Не <input checked="" type="checkbox"/>
<p>Допълнителна информация</p> <p>Допълнителна информация и документи, свързани с поръчката, могат да бъдат получени на посочения интернет адрес или друго:</p> <p>Неразделна част от настоящата покана са Приложение №1 Пълно описание на предмета на поръчката и Техническа спецификация; Приложение № 2 Условия за участие и указания за попълване на офертата; Приложение № 3 Проект на договор за изпълнение на поръчката; Приложение № 4 Образец на Оферта; Приложение № 4/1А Образец на Предложение за изпълнение на поръчката по I-ва обособена позиция; Приложение № 4/1Б Образец на Предложение за изпълнение на поръчката по II-ра обособена позиция; Приложение № 4/1В Образец на Предложение за изпълнение на поръчката по III-та обособена позиция; Приложение № 4/2А Образец на Предлагана цена по I-ва обособена позиция; Приложение № 4/2Б Образец на Предлагана цена по II-ра обособена позиция; Приложение № 4/2В Образец на Предлагана цена по III-та обособена позиция; Приложение № 5 Образец на Декларация за участие като подизпълнител; Приложение № 6 Образец на гаранция за авансово плащане; Приложение № 7 Образец на гаранция за изпълнение.</p> <p>Офертата се представя в запечатан, непрозрачен плик от Участника или от упълномощен от него представител – лично или по пощата с препоръчано писмо с обратна разписка или чрез куриерска служба. Офертата трябва да бъде предадена на г-жа Весела Тафраджийска и заведена с входящ номер в деловодството на "Булгартрансгаз" ЕАД в срока, посочен в настоящата покана. Върху плика Участникът записва «Оферта», посочва наименованието на поръчката и позициите, за които участва, идентификационния ѝ номер – 120-050, адрес и лице за кореспонденция, телефон, факс и по възможност електронен адрес.</p> <p>Всеки Участник може да представи само една оферта по всяка една обособена позиция от предмета на поръчката.</p> <p>При подписване на договора Участникът, определен за Изпълнител по съответната обособена позиция, е длъжен да представи:</p> <ul style="list-style-type: none"> - документи от съответните компетентни органи за удостоверяване липсата на обстоятелствата по чл. 47, ал. 1 от ЗОП и декларация по чл. 47, ал. 5 от ЗОП; - декларация по чл. 6, ал. 2 от ЗМИП във връзка с чл. 3, ал. 5 ППЗМИП и декларация по чл. 4, ал. 7 от ЗМИП; - документи за осигуряване на достъп до обекта на лицата, които ще изпълняват поръчката, съгласно т. 7 от "Условия за участие и указания за попълване на офертата"; - гаранция за изпълнение на договора под формата на депозит на парична сума по следната банкова сметка: Банка: "УниКредит Булбанк" АД – гр. София, Р България; Банков код: UNCRBGSF; Сметка в лева – IBAN: BG52 UNCR 7630 1078 4357 01; Сметка в евро – IBAN: BG88 UNCR 7630 1476 0610 42. <p>или банкова гаранция за изпълнение в размер на 3% от стойността на поръчката със срок 1 (един) месец след датата на подписване на Констативен протокол за установяване годността за ползване на строежа.</p>	

Публичната покана и приложенията към нея са достъпни на електронната страница на "Булгартрансгаз" ЕАД - www.bulgartransgaz.bg, както и може да се получи безплатно на хартиен носител в Централно управление на дружеството на адрес: 1336 гр. София, ж.к. "Люлин" 2, бул. "Панчо Владигеров" № 66.

РАЗДЕЛ IV

Срок на валидност на публичната покана (включително)

Дата: 27/06/2012 дд/мм/гггг

ПЪЛНО ОПИСАНИЕ НА ПРЕДМЕТА НА ПОРЪЧКАТА

Предмет на поръчката:	Боядисване на заграждения на линейни кранови възли, очистни съоръжения и станции за катодна защита към СИЕР „Вълчи дол” и на въздушни преходи по Магистрален и Транзитен газопроводи и газопроводно отклонение към ЮИЕР „Стара Загора”
I-ва обособена позиция:	Боядисване на заграждения на линейни кранови възли, очистни съоръжения и станции за катодна защита към Транзитен газопровод (ТГ)-1, ТГ-2, Магистрален газопровод (МГ) Ду 1000 и МГ-юг Ду 700, СИЕР „Вълчи дол”
II-ра обособена позиция:	Боядисване на заграждения на линейни кранови възли и очистно съоръжение към МГ-север Ду 700, СИЕР „Вълчи дол”
III-та обособена позиция:	Боядисване на въздушни преходи по Магистрален и Транзитен газопроводи и газопроводно отклонение към ЮИЕР „Стара Загора”
Идент. номер на поръчката:	120-050

I. Основание за възлагане на поръчката:

Основание за обявяване на обществената поръчка за боядисване на загражденията на линейни - кранови възли, очистни съоръжения, станции за катодна защита и въздушни преходи по газопроводи на обекти на територията на СИЕР „Вълчи дол” и ЮИЕР „Стара Загора” са задачи с идент.№ 1241301, №1242305 и №1042501 от програмата за инвестиции и поддръжка на „Булгартрансгаз” ЕАД.

II. Предмет и обхват на обекта на поръчката:

Предмет на настоящата поръчка е боядисване на загражденията на линейно-кранови възли, очистни съоръжения и станции за катодна защита на обекти на територията на СИЕР "Вълчи дол" по ТГ-1, ТГ-2, МГ Ду1000, МГ-юг Ду700 и МГ-север Ду700 и боядисване на въздушни преходи на Магистралния, Транзитния газопровод и газопроводни отклонения на територията на ЮИЕР „Стара Загора”, като самата поръчка е обособена на три позиции, съответно:

- 1. I позиция: по ТГ-1, ТГ-2, МГ Ду1000 и МГ- юг Ду700**
- 2. II позиция: по МГ- север Ду700**

3. III позиция: боядисване на въздушни преходи по МГ, ТГ и ГО в ЮИЕР „Стара Загора”

3.1 въздушен преход над канал на ТГ с външен диаметър на тръбите $\Phi 1020\text{mm}$ и $L = 27\text{m}$. до с. Черногорово, обл. Пазарджик

3.2 въздушен преход над канал на МГ с външен диаметър на тръбите $\Phi 711\text{mm}$ и $L = 27\text{m}$. до с. Черногорово, обл. Пазарджик;

3.3 въздушен преход на р. Марица на ГО Пловдив с външен диаметър на тръбите $\Phi 325\text{mm}$ и $L = 130\text{m}$. на опори при с. Скуutare, обл. Пловдив;

3.4 въздушен преход над р. Тунджа на МГ с външен диаметър на тръбите $\Phi 711\text{mm}$ и $L = 220\text{m}$. на опори при с. Панаретовци, обл. Ямбол;

3.5 въздушен преход на ТГ с външен диаметър на тръбите $\Phi 1220\text{mm}$ и $L = 25\text{m}$. в района на с. Трънак, общ. Руен;

3.6 въздушен преход на МГ с външен диаметър на тръбите $\Phi 711\text{mm}$ и $L = 25\text{m}$. в района на с. Трънак, общ. Руен;

3.7 въздушен преход на МГ с външен диаметър на тръбите $\Phi 711\text{mm}$ и $L = 25\text{m}$. в района на с. Каравельово, общ. Руен;

II.1 Видовете работи за изпълнение по I и II позиция са:

- почистване на корозията от металните пана и колове, чрез нанасяне на два слоя ръждопреобразувател.
- нанасяне на два слоя антикорозионен грунд (поцинкованата мрежа не се боядисва).
- нанасяне на два слоя боя (пана-жълта, колове-черна, кльон-черна).
- при станциите за катодна защита освен загражденията, да се боядисват кабините с два слоя сребърен феролит (за позиции I и II).

II.2. Видовете работи за изпълнение по III позиция са:

- демонтаж и почистване от корозия на скобите, с които са захванати газопровода и металните тръби, в които са положени съобщителните кабели в участъка на съответния въздушен преход;
- почистване и ревизия на опорите;
- почистване с телена четка на корозиралите повърхности на газопровода /около 10% от площта на тръбата/, опорите и металните тръби за съобщителните кабели в участъка на съответния въздушен преход;
- грундиране на почистените от корозия повърхности на 100% от повърхността на газопровода в участъка на съответния въздушен преход, опорите, скобите и металните тръби за съобщителните кабели с грунд (сив) за черни и цветни метали;
- боядисване със сребърен феролит на 100% от повърхността на газопровода, опорите, скобите и металните тръби за съобщителните кабели в участъка на съответния въздушен

- преход;
- монтаж на скобите, с които са захванати газопровода и металните тръби, в които са положени съобщителните кабели / само при преходи по т.3.5, т.3.6 и т.3.7./
 - при необходимост - подмяна на болтовите съединения;
 - запълване (запушване) на отворите на тръбите на съобщителните кабели със слънцеустойчив и водоустойчив материал при прехода им от вертикалния излаз до тръбата над газопровода (само при нужда);
 - скобите, с които са захванати газопроводната тръба и металните тръби, в които са положени съобщителните кабели на въздушен преход на Магистрален газопровод над р. Тунджа при с.Панаретовци, обл. Ямбол /т.3.4./, трябва да бъдат демонтирани и премахнати;
 - метални тръби за съобщителни кабели, които трябва да се преобядисат има само по въздушните преходи по т.3.5, т.3.6, и т.3.7.

III. Съществуващо положение.

III.1. По позиция I и II:

Съществуващите заграждения на линейно-крановите възли /ЛКВ/, очистни съоръжения /ОС/ и станции за катодна защита /СКЗ/ по ТГ-1 и ТГ-2, МГ Ду1000 и МГ- юг Ду700 / **позиция I** / и по МГ- север Ду700 / **позиция II** / на територията на СИЕР „Вълчи дол”, са направени от метални пана с размери 2 м x 2м и метални колове с размери Ф90 x 2,1м. В горната част загражденията завършват с кльон под ъгъл 45 градуса. В основата на загражденията има изработени бетонни бордюри с височина от 15 до 30 см в зависимост от разположението на терена, за които са захванати металните пана и колове. / Виж Приложение № 4.2. /

Металните пана и коловете са силно корозирали, което с течение на времето ще доведе до частичното или пълното им разрушаване.

III.2. По позиция III:

Корозията е обхванала около 10% от площта на газопровода на местата при преходите. Съществуващият грунд и сребърен феролит са компрометирани.

IV. Цел на поръчката.

С реализирането на видовете работи, описани в т.П.1 и т.П.2 ще се предотврати корозирание по металните части на оградните съоръжения и въздушните преходи и ще се постигне предпазване на същите от разрушаване.

ТЕХНИЧЕСКА СПЕЦИФИКАЦИЯ

Предмет на поръчката:	<i>Боядисване на заграждения на линейни кранови възли, очистни съоръжения и станции за катодна защита към СИЕР „Вълчи дол” и на въздушни преходи по Магистрален и Транзитен газопроводи и газопроводно отклонение към ЮИЕР „Стара Загора”</i>
I-ва обособена позиция:	<i>Боядисване на заграждения на линейни кранови възли, очистни съоръжения и станции за катодна защита към Транзитен газопровод (ТГ)-1, ТГ-2, Магистрален газопровод (МГ) Ду 1000 и МГ-юг Ду 700, СИЕР „Вълчи дол”</i>
II-ра обособена позиция:	<i>Боядисване на заграждения на линейни кранови възли и очистно съоръжение към МГ-север Ду 700, СИЕР „Вълчи дол”</i>
III-та обособена позиция:	<i>Боядисване на въздушни преходи по Магистрален и Транзитен газопроводи и газопроводно отклонение към ЮИЕР „Стара Загора”</i>
Идент. номер на поръчката:	<i>120-050</i>

I. План за безопасност и здраве.

Изпълнителят трябва да разработи част „План на безопасност и здраве” на основание чл.9, ал.2, т.1, буква „а” и т.2, във връзка с чл.2, ал.1 от Наредба №2 от 2004г. за минималните изисквания за здравословни и безопасни условия на труд при извършване на строителни и монтажни работи. Обемът и съдържанието му трябва да бъдат съобразени с изискванията на чл.10 от Наредбата.

II. Доставка.

Доставката на всички материали, необходими за изграждане на обекта е задължение на Изпълнителя. Те трябва да отговарят на изискванията в българските или европейските стандарти. Всички материали, които ще бъдат вложени в обекта трябва да бъдат придружени със съответните сертификати за произход и качество, както и декларация, удостоверяваща съответствието на всеки един от вложените строителни продукти със съществените изисквания към строежите, съгласно изискванията на Наредбата за съществените изисквания и оценяване съответствието на строителните продукти.

III. Строителство.

1. Изисквания при строителството:

При изпълнение на строежите да се спазват изискванията на Наредба № 3 от 2003г. за съставяне на актове и протоколи по време на строителството. Изпълнителят се задължава стриктно да изпълнява изработения и одобрен план за безопасност.

Всички работници на обекта, включително и тези, работещи с механизация, трябва да бъдат инструктирани за условията и изискванията на изпълнение на СМР върху и в непосредствена близост до действащ газопровод.

След приключване на строителството, Изпълнителят е длъжен да възстанови строителната площадка в първоначалния ѝ вид – да изтегли цялата си механизация и невложените материали и да остави площадката чиста от отпадъци.

С оглед на работата в близост до газопровода и произтичащите от това особености, се налага предварително съгласуване с компетентните служби по експлоатацията на необходимите мерки за безопасност по време на строителството. Целесъобразно е да се осигури постоянно или периодично присъствие на компетентен представител от експлоатацията на газопровода.

Необходимите за цялостно изграждане на обекта, механизация, ръчни инструменти и помощни материали са задължение на Изпълнителя.

При формиране на офертната си цена, участниците следва да предвидят съответните средства за:

- осигуряване на нормативно определените безопасни условия на труд на строителната площадка по време на изпълнение на предвидените строителни работи на обекта.

- възстановяването на строителната площадка в първоначалния ѝ вид или проектен вид и освобождаването ѝ от отпадъци.

- необходимите за изпълнението на поръчката помощни видове СМР като:

- подпорни и/или работни скелета и площадки ;
- товарене, разтоварване /ръчно и/или механизирано/, както и хоризонтално и вертикално пренасяне на материали, оборудване, строителни отпадъци и други подобни;
- текущо и окончателно почистване на строежите от строителни отпадъци.

При изпълнение на строителните работи, Изпълнителят трябва да спазва изискванията на всички ПИПСМР, касаещи обектите, както и фирмените технологии на фирмите доставчици.

Всички възникнали въпроси по време на строителството, ще се решават в присъствието на упълномощени представители на „Булгартрансгаз“ ЕАД.

Приемането на работите ще се извършва с подписване от представители на Възложителя и Изпълнителя на Констативен протокол.

2. Нормативни актове, които трябва да се спазват при изпълнение на поръчката:

Изпълнителят трябва да спазва всички разпоредби и изисквания, отнасящи се за обекта и за отделните видове строителни работи, посочени в:

- всички ПИПСМР, касаещи строежите;
- Наредба № 2 от 22.03.2004г. за минималните изисквания за здравословни и безопасни условия на труд при извършване на строителни и монтажни работи;
- Наредба № 3 от 2001г. за минималните изисквания за безопасност и опазване на здравето на работещите при използване на лични предпазни средства на работното място;
- Наредба № РД-07/8 от 20.12.2008г. за минималните изисквания за знаци и сигналите за безопасност и/или здраве при работа;
- Наредба за устройството и безопасната експлоатация на преносните и разпределителните газопроводи и на съоръженията, инсталациите и уредите за природен газ, приета с ПМС №171 от 2004г. (ДВ, бр.67 от 2004г.);
- Наредба № I-209 от 22.11.2004г. за правилата и нормите за пожарна и аварийна безопасност на обектите в експлоатация;
- Други действащи в страната нормативни актове, свързани с изпълнение на СМР и приложими към поръчката.

3. Гаранционен срок:

Минималният гаранционен срок, определен от Възложителя на изпълнените строителни (антикорозионни и бояджийски) работи е 3 /три/ години.

4. Приложения:

4.1. Количествени сметки по I позиция

4.1.1. Транзитен газопровод: ТГ-1; 0-121км; Ду1200

Линейно-кранови възли

№	Съоръжение	Елементи на заграждението			Обща площ за боядисване /м ² /
		пана /бр./	колове /бр./	кълън /бр./	
1.	ОС Кардам -1"	92	92	92	257,6 м ²
2.	ЛКВ " А "	22	22	22	61,6 м ²
3.	ЛКВ " Б "	22	22	22	61,6 м ²
4.	ЛКВ "Пчеларово"	22	22	22	61,6 м ²
5.	ЛКВ "Рилци"	22	22	22	61,6 м ²
6.	ЛКВ "Брестак"	22	22	22	61,6 м ²
7.	ЛКВ "Ветрино"	22	22	22	61,6 м ²
8.	ЛКВ "Храброво"	22	22	22	61,6 м ²
9.	ЛКВ "Партизан"	22	22	22	61,6 м ²
Общо: 750,4 м²					

4.1.2. Транзитен газопровод: ТГ-2; 0-45км; Ду1200

Линейно-кранови възли

№	Съоръжение	Елементи на заграждението			Обща площ за боядисване /м ² /
		пана /бп./	колове /бп./	кълън /бп./	
1.	ОС Кардам-2"	92	92	92	257,6 м ²
2.	ЛКВ "А 1"	22	22	22	61,6 м ²
3.	ЛКВ "Б 1"	22	22	22	61,6 м ²
4.	ЛКВ "Пчеларово"	22	22	22	61,6 м ²
5.	ЛКВ "Рилци"	22	22	22	61,6 м ²
6.	ЛКВ "Одринци"	22	22	22	61,6 м ²
Общо: 565,6 м²					

4.1.3. Станции за катодна защита (СКЗ), по протежението на ТГ-1; от 0 до 121км; Ду1200

№	Съоръжение	Площ заграждение /м ² /	Забележка
1.	СКЗ "Кардам"	22,5 м ²	
2.	СКЗ "Огражден"	22,5 м ²	В едно заграждение с ТГ-2 и МГ Ду 1000
3.	СКЗ "Паскалево"	22,5 м ²	В едно заграждение с ТГ-2
4.	СКЗ "Врачанци"	22,5 м ²	В едно заграждение с ТГ-2 и МГ Ду 1000
5.	СКЗ "Долина"	22,5 м ²	В едно заграждение с ТГ-2 и МГ Ду 1000
6.	СКЗ "В.дол"	22,5 м ²	В едно заграждение с МГ-юг
7.	СКЗ "Ветрино"	22,5 м ²	В едно заграждение с МГ-юг
8.	СКЗ "Златина"	22,5 м ²	В едно заграждение с МГ-юг
9.	СКЗ "Храброво"	22,5 м ²	В едно заграждение с МГ-юг
10.	СКЗ "Дългопол"	Няма ограда	В едно заграждение с МГ-юг
11.	СКЗ "Партизани"	22,5 м ²	В едно заграждение с МГ-юг
Общо: 225 м²			

4.1.4. Магистрален газопровод: Ду 1000; от 0 - 62км

Линейно-кранови възли

№	Съоръжение	Елементи на заграждението			Обща площ за боядисване /м ² /
		пана бр./ м ²	колове бр./ м ²	кълон бр./ м ²	
1.	ЛКВ "А" КС "Кардам"-1	29/60,9	29/17,4	29/2,9	81,2
2.	Заграждение кран №30 КС	55/115,5	55/33	55/5,5	154
3.	ЛКВ "Б" КС "Кардам"-1	32/67,2	32/19,2	32/3,2	89,6
4.	ЛКВ "Пчеларово"	22/46,2	22/13,2	22/2,2	61,6
5.	ЛКВ "Рилци"	22/46,2	22/13,2	22/2,2	61,6
6.	ЛКВ "А" КС Вълчи дол"	22/46,2	22/13,2	22/2,2	61,6
7.	ОС " Вълчи дол"- север	290/609	290/174	290/29	812
8.	Пирамичка- голяма	28/56,7	28/16,2	28/2,7	75,6
9.	Пирамичка- голяма	11/23,1	11/6,6	11/1,1	30,8
Общо: 1428м²					

Газопроводни отклонения

№	Съоръжение	Елементи на заграждението			Обща площ за боядисване /м ² /
		пана бр./ м ²	колове бр./ м ²	кълон бр./ м ²	
1.	ГО „Добрич“ – входен	8/16,8	8/4,8	8/0,8	22,4

Станции за катодна защита

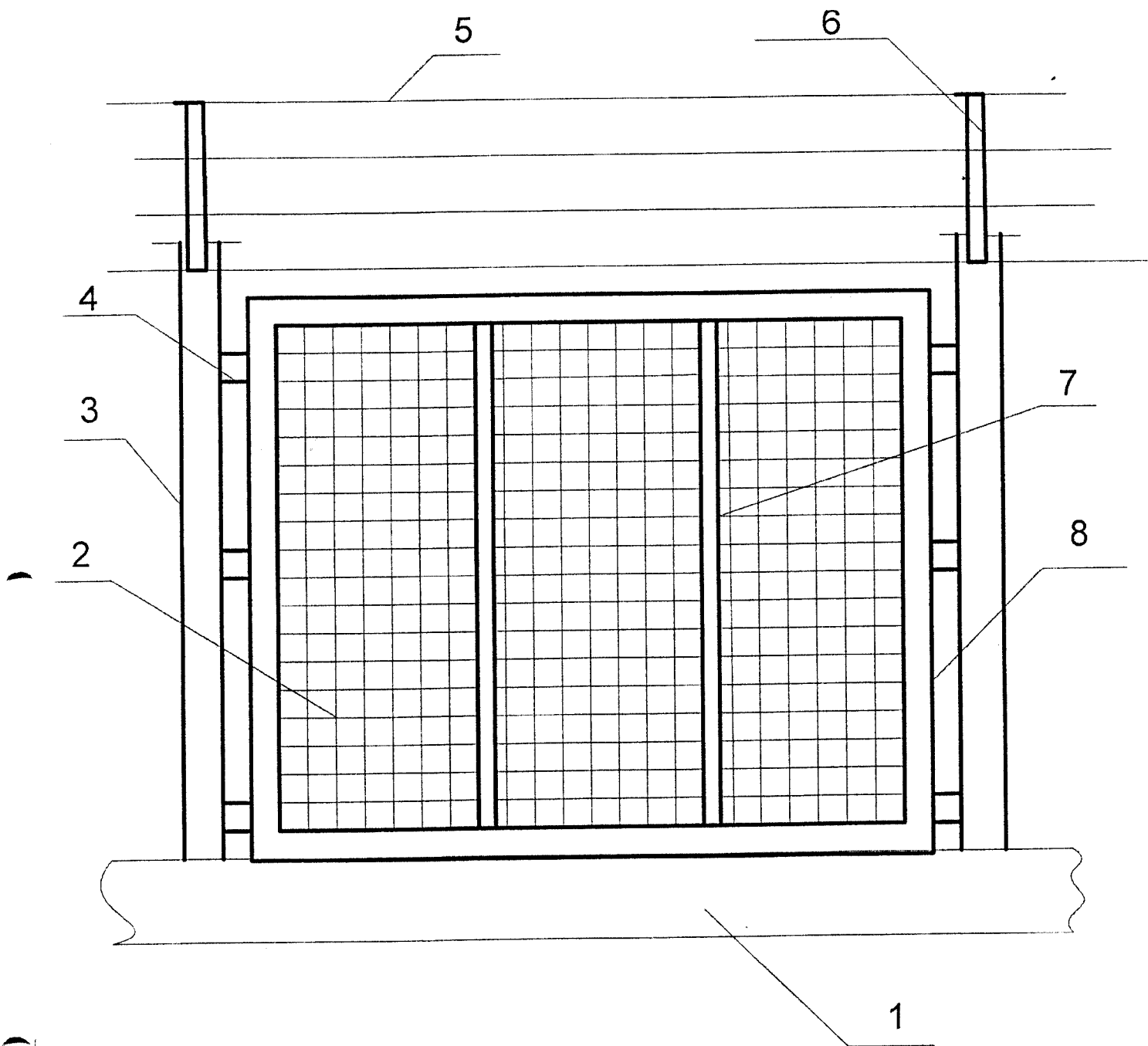
№	съоръжение	площ заграждение /м ² /	площ кабина /м ² /	общо/м ² /
1.	СКЗ КС "Кардам"-1	22,5	14	36,5
2.	СКЗ "Паскалево"	22,5	14	36,5
3.	СКЗ "Страшимирово"	-	14	14

4.1.5. Магистрален газопровод – юг; от 0 - 58км; Ду 700

Линейно-кранови възли

№	Съоръжение	Елементи на заграждението			Обща площ за боядисване /м ² /
		пана бр./ м ²	колове бр./ м ²	кълон бр./ м ²	
1.	ОС "Вълчи дол" - юг	84/176,4	84/50,4	84/8,4	235,2
2.	ЛКВ "6Б" КС "В. дол"	20/42	20/12	20/2	56
3.	ЛКВ "7Б" КС "В. дол"	18/37,8	18/10,8	18/1,8	50,4
4.	ЛКВ "Ветрино"	22/46,2	22/13,2	22/2,2	61,6
5.	ЛКВ "Храбово"	22/46,2	22/13,2	22/2,2	61,6
Общо: 464,8м²					

4.2. Детайл на съществуващите заграждения по позиции I и II.



1. Бетонен бордюр
2. Мрежа поцинкована - не се боядисва
- 3.Тръба Ф 90 х2100 /кол/
- 4.Закрепващи планки
5. Бодлива тел
6. Ъглов профил 30 х 30 х800 /кльон/ наклонен под 45 градуса
7. Ъглов профил 30 х 30 х2000 - 2броя за пано
8. Ъглов профил 50 х50 х 2000 - 4 бр. за пано

Приложение 4.2.

4.3. Количествени сметки по II позиция:

4.3.1. Магистрален газопровод - север; от 62-220 км; Ду700

Линейно - кранови възли

№	Съоръжение	Елементи на заграждението			Обща площ за боядисване /м ² /
		пана бр./ м ²	колове бр./ м ²	кльон бр./ м ²	
1.	ЛКВ "Брестак"	22/46,2	22/13,2	22/2,2	61,6
2.	ЛКВ "Преселка"	22/46,2	22/13,2	22/2,2	61,6
3.	ЛКВ "Велино"	20/42	20/12	20/2	56
4.	ЛКВ "Тервел"	22/46,2	22/13,2	22/2,2	61,6
5.	ЛКВ "Миладиновци"	22/46,2	22/13,2	22/2,2	61,6
6.	ЛКВ "Гагово"	22/46,2	22/13,2	22/2,2	61,6
7.	ОС "Лом Черковна"	123/258,3	123/73,8	123/12,3	344,4
Общо: 708,4м²					

Газопроводни отклонения

№	Съоръжение	Елементи на заграждението			Обща площ за боядисване /м ² /
		пана бр./ м ²	колове бр./ м ²	кльон бр./ м ²	
1.	ГО "Нови пазар"- входен кран	10/21	10/6	10/1	28
2.	ГО "Лозница" - входен кран	10/21	10/6	10/1	28
3.	ГО "Разград"				
3.1.	Входен кран ГО "Разград"	15/31,5	15/9	15/1,5	42
3.2.	Кран пред ГРС "Разград"-1	13/27,3	13/7,8	13/1,3	36,4
3.3.	Метанолница - входен кран	16/33,6	16/9,6	16/1,6	44,8
3.4.	Кран пред ГРС "Разград"-2 - входен кран	46/96,6	46/27,6	46/4,6	128,8
3.5.	Кран пред ГРС "Кубрат"	8/16,8	8/4,8	8/0,8	22,4
4.	ГО "Попово"				
4.1.	Входен кран ГО "Попово"	6/12,6	6/3,6	6/0,6	16,8
Общо: 346,7м²					

4.4. Количествени сметки по III позиция:

4.4.1 Приложение I

КОЛИЧЕСТВЕНА СМЕТКА

за боядисване на въздушен преход по Транзитен газопровод ДУ 1000 над канал до с. Черногорово, обл.Пазарджик към експлоатационен район „Стара Загора”

№	Видове работи	Ед. мярка	Количество
1.	Демонтаж и монтаж на скобите, захващащи тръбата на газопровода и металните тръби, в които са положени съобщ. кабели;	бр.	няма скоби
2.	Почистване от корозия на газопроводната тръба, на въздушния преход с телена четка / 10% от площта на тръбата /;	м ²	10
3.	Боядисване на опори;	бр./ м ²	не
4.	Боядисване със сив грунд за цветни и черни метали на газопроводната гръба;	м ²	87
5.	Боядисване със сребърен феролит на газопроводната тръба;	м ²	87
6.	Боядисване на плъзгащи опори;	бр./ м ²	не
7.	Диаметър и дължина	мм./м.	1020/27
8.	Населено място		с. Черногорово

4.4.2. Приложение 2

КОЛИЧЕСТВЕНА СМЕТКА

за боядисване на въздушен преход по Магистрален газопровод ДУ 700 над канал до с. Черногурово, обл. Пазарджик към експлоатационен район „Стара Загора”

№	Видове работи	Ед. мярка	Количество
1.	Демонтаж и монтаж на скобите, захващащи тръбата на газопровода и металните тръби, в които са положени съобщ. кабели;	бр.	няма скоби
2.	Почистване от корозия на газопроводната тръба на въздушния преход с телена четка;	м ²	не
3.	Боядисване на опори	бр./ м ²	не
4.	Боядисване със сив грунд за цветни и черни метали на газопроводната тръба;	м ²	60
5.	Боядисване със сребърен феролит на газопроводната тръба;	м ²	60
6.	Боядисване на плъзгащи опори	бр./ м ²	не
7.	Диаметър и дължина	мм./м.	711/27
8.	Населено място		с.Черногурово

4.4.3. Приложение 3

КОЛИЧЕСТВЕНА СМЕТКА

за боядисване на въздушен преход по газопроводно отклонение на р. Марица,
с. Скуtare, обл. Пловдив към експлоатационен район „Стара Загора”

№	Видове работи	Ед. мярка	Количество
1.	Демонтаж и монтаж на скобите, захващащи тръбата на газопровода и металните тръби, в които са положени съобщ. кабели;	бр.	няма скоби
2.	Почистване от корозия на газопроводната тръба, въздушния преход с телена четка / 10% от площта на тръбата/;	м ²	15
3.	Боядисване на опори;	бр./ м ²	не
4.	Боядисване със сив грунд за цветни и черни метали на газопроводната тръба;	м ²	133
5.	Боядисване със сребърен феролит на газопроводната тръба;	м ²	133
6.	Боядисване на плъзгащи опори;	м ²	20
7.	Диаметър и дължина	мм./м.	325/130
8.	Населено място	с.Скуtare, обл.Пловдив	

Забележка: Втората тръба, видима на снимката не е собственост на „Булгартрансгаз” и не подлежи на пребоядисване;

4.4.4. Приложение 4

КОЛИЧЕСТВЕНА СМЕТКА

за боядисване на въздушен преход по Магистрален газопровод над р. Тунджа, с. Панаретовци, обл. Ямбол към експлоатационен район „Стара Загора”

№	Видове работи	Ед. мярка	Количество
1.	Демонтаж и премахване на скобите, захващащи тръбата на газопровода и металните тръби, в които са положени съобщ. кабели;	бр.	20
2.	Почистване от корозия на газопроводната тръба, на въздушния преход с телена четка / 10% от площта на тръбата/;	м ²	50
3.	Боядисване на опори	м ²	100
4.	Боядисване със сив грунд за цветни и черни метали	м ²	491
5.	Боядисване със сребърен феролит	м ²	491
6.	Боядисване на плъзгащи опори	м ²	45
7.	Диаметър и дължина	мм./м.	711/220
8.	Населено място	с.Панаретовци, обл.Ямбол	

Забележка: Скобите, захващащи тръбата на газопровода и металните тръби, в които са положени съобщителните кабели се демонтират изцяло, поради премахване на кабелите и не подлежат на повторно монтиране след пребоядисването на газопроводната тръба;

4.4.5. Приложение 5

КОЛИЧЕСТВЕНА СМЕТКА

за боядисване на въздушен преход по Транзитен газопровод в района на с. Трънак, общ. Руен към експлоатационен район „Стара Загора”

№	Видове работи	Ед. мярка	Количество
1.	Демонтаж на скобите, захващащи тръбата на газопровода и металните тръби, в които са положени съобщ. оптични кабели и последващ монтаж след пребойдисването на тръбата;	бр.	5
2.	Почистване от корозия на газопроводната тръба, на въздушния преход с телена четка / 10% от площта на тръбата /;	м ²	10
3.	Боядисване на опори;	бр./м ²	не
4.	Боядисване със сив грунд за цветни и черни метали на газопроводната тръба;	м ²	96
5.	Боядисване със сребърен феролит на газопроводната тръба;	м ²	96
6.	Боядисване на плъзгащи опори	бр/м ²	не
7.	Диаметър и дължина	мм./м.	1220/25
8.	Населено място	с.Трънак, общ.Руен	

4.4.6. Приложение б

КОЛИЧЕСТВЕНА СМЕТКА

за боядисване на въздушен преход по Магистрален газопровод в района на с. Трънак, общ. Руен към експлоатационен район „Стара Загора”

№	Видове работи	Ед. мярка	Количество
1.	Демонтаж на скобите, захващащи тръбата на газопровода и металните тръби, в които са положени съобщ. оптични кабели и последващ монтаж след пребойдисването на тръбата;	бр.	9
2.	Почистване от корозия на газопроводната тръба, на въздушния преход с телена четка / 10% от площта на тръбата /;	м ²	6
3.	Боядисване на опори	бр./м ²	не
4.	Боядисване със сив грунд за цветни и черни метали на газопроводната тръба;	м ²	56
5.	Боядисване със сребърен феролит на газопроводната тръба;	м ²	56
6.	Боядисване на плъзгащи опори	бр./ м ²	не
7.	Диаметър и дължина	мм./м	711/25
8.	Населено място		с.Трънак, общ.Руен

4.4.7 Приложение 7

КОЛИЧЕСТВЕНА СМЕТКА

за боядисване на въздушен преход по Магистрален газопровод в района на с. Каравельово, общ. Руен към експлоатационен район „Стара Загора”

№	Видове работи	Ед. мярка	Количество
1.	Демонтаж на скобите, захващащи тръбата на газопровода и металните тръби, в които са положени медни кабели и последващ монтаж след пребойдисването на тръбата;	бр.	5
2.	Почистване от корозия на газопроводната тръба, на въздушния преход с телена четка / 10% от площта на тръбата /;	м ²	6
3.	Боядисване на опори	бр./м ²	не
4.	Боядисване със сив грунд за цветни и черни метали на газопроводната тръба;	м ²	56
5.	Боядисване със сребърен феролит на газопроводната тръба;	м ²	56
6.	Боядисване на плъзгащи опори;	бр./ м ²	не
7.	Диаметър и дължина;	мм./м.	711/25
8.	Населено място;	с.Каравельово, общ.Руен	

ЗАБЕЛЕЖКА: В приложените количествени сметки, към всяко приложение са предвидени и описани основните Строително – монтажни работи. Ще се счита, че в посочените позиции за видове и количества работа (материали и СМР) е включено и изпълнението на всички съпътстващи и доокомплектоващи ги такива, които на базата на добрата практика, Изпълнителят трябва да има в предвид и да изпълни, независимо, че не са изписани в количествените сметки.

УСЛОВИЯ ЗА УЧАСТИЕ И УКАЗАНИЯ ЗА ПОПЪЛВАНЕ НА ОФЕРТАТА

Предмет на поръчката:	<i>Боядисване на заграждения на линейни кранови възли, очистни съоръжения и станции за катодна защита към СИЕР „Вълчи дол” и на въздушни преходи по Магистрален и Транзитен газопроводи и газопроводно отклонение към ЮИЕР „Стара Загора”</i>
I-ва обособена позиция:	<i>Боядисване на заграждения на линейни кранови възли, очистни съоръжения и станции за катодна защита към Транзитен газопровод (ТГ)-1, ТГ-2, Магистрален газопровод (МГ) Ду 1000 и МГ-юг Ду 700, СИЕР „Вълчи дол”</i>
II-ра обособена позиция:	<i>Боядисване на заграждения на линейни кранови възли и очистно съоръжение към МГ-север Ду 700, СИЕР „Вълчи дол”</i>
III-та обособена позиция:	<i>Боядисване на въздушни преходи по Магистрален и Транзитен газопроводи и газопроводно отклонение към ЮИЕР „Стара Загора”</i>
Идент. номер на поръчката:	<i>120-050</i>

1. Съдържание на офертата

Офертата се подготвя по представения към Публичната покана образец и се подписва от представляващия/те, съгласно актуалното състояние на участника.

Участникът може да подава оферта за една, две или и за трите обособени позиции. Офертата трябва да съдържа следните документи:

1.1. Оферта (в оригинал) на участника – изготвена в съответствие с образца (Прил.№ 4) и подписана от представляващия/те участника съгласно актуалното състояние;

1.2. Пълномощно на лицето, подписващо офертата (оригинал) – представя се, когато офертата (както и други документи от нея) не са подписани от представляващия/те участника, съгласно актуалното му състояние, а от изрично упълномощен негов представител. Пълномощното следва да съдържа всички данни на лицата (упълномощен и упълномощител), както и изрично изявление, че упълномощеното лице има право да подпише офертата и да представлява участника в процедурата.

1.3. Удостоверение за актуално състояние или Единен идентификационен код, съгласно чл. 23 от Закона за търговския регистър, когато участникът е юридическо лице или едноличен търговец, а когато е физическо лице – копие от документ за самоличност;

1.4. Доказателства за техническите възможности и/или квалификация на участника:

1.4.1. Копие от документ, удостоверяващ вписването на участника и на неговите подизпълнители в Централния професионален регистър на строителя и талона, който е неразделна част от него, съгласно чл. 3, ал. 2 от Закона за камарата на строителите.

1.4.2. Списък (в оригинал, свободен текст) на персонала (собствен или нает), който пряко ще бъде ангажиран с изпълнение на поръчката, в който е задължително да е посочен поне един Технически ръководител. Към списъка следва да се приложат документи, удостоверяващи образованието, професионалната квалификация и опита на Техническия ръководител, а именно: копие на диплома и професионална автобиография на лицето в оригинал, съдържаща информация за обектите, за които лицето е упражнявало ръководни функции.

Забележки: Списъкът се представя отделно за всяка от обособените позиции, за които участникът подава оферта.

В случай че участникът подава оферта за повече от една обособена позиция, то предложените технически ръководители следва да бъдат различни лица.

1.5. Декларация (в оригинал, свободен текст) за приемане на условията в проекта на договор;

1.6. Списък (в образца на оферта) с имената на подизпълнителите, които ще участват при изпълнението на поръчката, ако се предвиждат такива, както и дела на тяхното участие, в процент от общия дял и конкретната част от предмета на поръчка, която ще бъде изпълнена от всеки подизпълнител. За всеки от подизпълнителите се представят следните документи, които се прилагат към офертата на участника:

1.6.1. Декларация (в оригинал по Приложение № 5) за съгласие за участие, като подизпълнител - подписва се от лицето, управляващо и представляващо подизпълнителя;

1.6.2. Удостоверение за актуално състояние или Единен идентификационен код, съгласно чл. 23 от Закона за търговския регистър, когато участникът е юридическо лице или еднолични търговци, а когато е физическо лице – копие от документ за самоличност;

1.6.3. Приложимите документи по т. 1.4.

1.7. Когато участник е обединение, което не е юридическо лице, документите по т.1.3. се представят за всяко физическо или юридическо лице включено в обединението, а документите по т.1.4. се представят само за участниците, чрез които обединението доказва съответствието си с критериите за подбор.

1.8. Предложение за изпълнение на поръчката (отделно за всяка позиция), подготвено по образец, съгласно Приложение №4/1А, Приложение №4/1Б и Приложение №4/1В, съдържащо задължително описаните приложения, съгласно образца.

1.9. Предлагана цена (отделно за всяка позиция), подготвена по образец, съгласно Приложение № 4/2А, Приложение № 4/2Б и Приложение № 4/2В, съдържаща задължително описаните приложения, съгласно образца.

2. Начин на образуване на предлаганата цена.

Договорът с Участника, избран за Изпълнител за конкретната позиция, ще се сключи на стойност, посочена от Участника в документа „Предлагана цена”, която няма да подлежи на увеличение до окончателното приемане на строежа/ите.

Доставката на всички материали, необходими за ремонта/ите е задължение на Изпълнителя.

Разходите за изработване на изпълнителна документация за ремонтните дейности да се включат в единичните цени на видовете строително-монтажни работи.

Предложената цена за строително–монтажните работи се доказва с попълнената количествено–стойностна сметка в образеца на Предлагана цена за съответната обособена позиция.

Строително-монтажните работи ще се разплащат на база действително извършените работи, одобрени от представител на Възложителя до размера им в количествено-стойностните сметки от офертата на участника, при прилагане схемата на разплащане от проекта на договор.

Цените в документите трябва да бъдат предложени в лева.

Всеки Участник може да поиска писмено от Възложителя разяснения по настоящата Публична покана чрез писмо или факс до 7 /седем/ дни преди изтичане на срока за подаване на оферти, адресирани както следва:

"Булгартрансгаз" ЕАД

София 1336, ж.к."Люлин 2", п.к. 3

бул."Панчо Владигеров" № 66

факс 02/925 00 63 и/или 02/939 64 79

Лице за контакти – инж. Димитър Икономов, тел. 02/939 6178.

В случай на направени разяснения от Възложителя във връзка с Публичната покана, същите ще бъдат публикувани на електронната страница на „Булгартрансгаз“ ЕАД.

3. Брой и копия на офертата:

Един брой оригинал на оферта.

4. Представяне на варианти на офертата:

Не се приемат варианти.

5. Оценка на офертите

Критерий за оценка на офертите е “Най-ниска цена”.

До оценка по критерия „Най-ниска цена”, за всяка от обособените позиции, се допускат участници, които:

1. Са представили изискуемите документи по т. 1;
2. Разполагат с екип от специалисти за изпълнение на поръчката, **в т.ч Технически ръководител, отделен специалист** за всяка от обособените позиции, за които подават оферта, притежаващ опит в ръководни функции при изпълнение на строително-монтажни работи.
6. Изисквания за получаване на достъп за изпълнение на ремонтните дейности преди сключване на договор с определения Изпълнител:

Преди подписване на договор за възлагане на обществената поръчка, определеният за Изпълнител участник, съгласно декларирания срок в офертата следва да представи за представляващия/ите, съгласно Удостоверението за актуално състояние на участника, и за лицата в т.ч. и на подизпълнителите, които ще извършват ремонтните дейности

(посочени в Списък на персонала, който ще бъде ангажиран с изпълнение на поръчката) следните документи:

За граждани на Република България:

- Трите имена, ЕГН и адрес на лицето, както и длъжността, която ще заема или конкретната задача, която ще изпълнява.
- Копие на Актуално Свидетелство за съдимост (**забележка*** за представляващия/ите участника се представя Свидетелството за съдимост в оригинал и в копие, а за останалите лица се представя само копие).
- Копие на Актуално Удостоверение от психо-диспансер.

За чуждестранни граждани:

- Трите имена и идентифициращи данни от документа за самоличност, с които пребивават на територията на страната.

Договор за възлагане на обществена поръчка се сключва с определения за Изпълнител участник след получаване разрешението за достъп на лицата в т.ч. и на подизпълнителите, които ще извършват ремонтни дейности, съгласно Постановление № 181 на МС от 20.07.2009 г. за определяне на стратегическите обекти и дейности, които са от значение за националната сигурност. В случай, че не се представи някой от горепосочените документи или не се даде разрешение за достъп договор не се сключва с участника, определен за Изпълнител.

При подписване на договора Участникът, определен за Изпълнител по съответната обособена позиция, е длъжен да представи:

- документи от съответните компетентни органи за удостоверяване липсата на обстоятелствата по чл. 47, ал. 1 от ЗОП и декларация по чл. 47, ал. 5 от ЗОП;
- декларация по чл. 6, ал. 2 от ЗМИП във връзка с чл. 3, ал. 5 ППЗМИП и декларация по чл. 4, ал. 7 от ЗМИП;
- гаранция за изпълнение на договора.

ДОГОВОР

№

Днес..... 2012 г. в гр. София между:

“Булгартрансгаз” ЕАД, със седалище и адрес на управление: 1336 гр. София, район „Люлин 2”, бул. “Панчо Владигеров” № 66, вписано в Търговския регистър на Агенцията по вписванията, с ЕИК 175203478, представлявано от Кирил Темелков - Изпълнителен директор, наричано за краткост по-нататък в договора ВЪЗЛОЖИТЕЛ, от една страна,

и

„.....” със седалище и адрес на управление гр., ул....., вписано в Търговския регистър на Агенцията по вписванията с ЕИК, представлявано от -, наричано за краткост по-нататък в договора ИЗПЪЛНИТЕЛ от друга страна,

във връзка с проведена по реда на глава Осма „а” от Закона за обществените поръчки (ЗОП) обществена поръчка за избор на Изпълнител с предмет:

“Боядисване на заграждения на линейни кранови възли, очистни съоръжения и станции за катодна защита към СИЕР „Вълчи дол” и на въздушни преходи по Магистрален и Транзитен газопроводи и газопроводно отклонение към ЮИЕР „Стара Загора” в т.ч.:

.....
(изписва се наименованието на обособената позиция, за която се сключва договора)

се сключи настоящият договор за следното:

I. ПРЕДМЕТ НА ДОГОВОРА.

1.1. ВЪЗЛОЖИТЕЛЯТ възлага, а **ИЗПЪЛНИТЕЛЯТ** приема да извърши срещу заплащане дейности по изпълнение на поръчка с предмет: **“Боядисване на заграждения на линейни кранови възли, очистни съоръжения и станции за катодна защита към Транзитен газопровод (ТГ)-1, ТГ-2, Магистрален газопровод (МГ) Ду 1000 и МГ-юг Ду 700, СИЕР „Вълчи дол”,** както следва:

- а) изработване на ПБЗ;
- б) демонтажни работи;
- в) доставка на необходимите материали;
- г) строително-монтажни работи;
- д) изработване на изпълнителна и екзекутивна документация;
- е) всички дейности по приемане на ремонта и подписване на Констативен протокол за установяване на годността за ползване на строежа.

1.2. ИЗПЪЛНИТЕЛЯТ ще извърши всички дейности по т. 1.1., при точно спазване на изискванията на ВЪЗЛОЖИТЕЛЯ, определени с настоящия договор и приложенията към него.

II. СРОК ЗА ИЗПЪЛНЕНИЕ НА ПРЕДМЕТА НА ДОГОВОРА.

2.1. Срокът за цялостното изпълнение предмета на договора е (словом) (не повече от 60) календарни дни, считано от датата на подписване на договора до подписване на Констативен протокол за установяване на годността за ползване на строежа. В този срок, Изпълнителят следва да изпълни пълния обем от предмета на поръчката с подписване на Констативен протокол за установяване годността за ползване на строежа.

ПРОЕКТ

2.2. Продължителността и последователността за изпълнение на дейностите по т. 1.1. е съгласно Предложение за изпълнение на поръчката (Техническо предложение) и линейния график към него от представената оферта (Приложение № 3).

2.3. При настъпване на лоши метеорологични условия, правещи невъзможно изпълнението на ремонтните строително-монтажни работи (РСМР), представители на страните по договора към момента на настъпване на събитието съставят и подписват Констативен протокол за наличие на неблагоприятни метеорологични условия. В Констативния протокол за наличие на неблагоприятни метеорологични условия подробно се описват метеорологичните условия (*температура на въздуха, валежи и др.*), направили невъзможно изпълнението на РСМР на строежа и началната дата на настъпването им. След приключване на лошите метеорологични условия представители на страните са длъжни да подпишат нов Констативен протокол, с който се установява приключването на лошите метеорологични условия. В този случай срокът за изпълнение предмета на договора се удължава с толкова дни, колкото съгласно представената от Изпълнителя справка по т. 2.4. са продължили тези лоши метеорологични условия по време на действието на които не е могло да се извършват дейности и работи по предмета на договора.

2.4. Задължение на Изпълнителя е да отпрати покана до Възложителя за съставяне и подписване на протоколите по т. 2.3. В 14-дневен срок от датата на подписване на Констативния протокол за приключване на лошите метеорологични условия, Изпълнителят се задължава да представи в деловодството на Възложителя с придружително писмо официална справка, издадена от Националния институт по метеорология и хидрология към БАН за срока на действие на лошите метеорологични условия, както и копия от двата Констативни протокола по т. 2.3.

III. ЦЕНА.

3.1. Общата стойност на договора е в размер до лева (*словом*) без ДДС, като цените на отделните видове дейности са посочени в Предлагана цена (Приложение № 4).

3.2. Цената по т. 3.1. е окончателна и валидна до пълното изпълнение на предмета на договора и включва всички разходи на ИЗПЪЛНИТЕЛЯ по реализацията му.

IV. НАЧИН НА ПЛАЩАНЕ. ОБЕЗПЕЧЕНИЯ.

4.1. ВЪЗЛОЖИТЕЛЯТ заплаща цената по т. 3.1., както следва:

4.1.1. % (не повече от 15%) аванс от стойността по т. 3.1. в срок до 10 (десет) работни дни от подписване на договора и след представяне на следните документи:

- банкова гаранция по т. 4.2. за стойността на дължимия аванс, открита в пълно съответствие с образеца, представен от ВЪЗЛОЖИТЕЛЯ – Приложение № 5;

- оригинална фактура за дължимата сума.

Съответствието на текста на представената от ИЗПЪЛНИТЕЛЯ банкова гаранция на изискванията на ВЪЗЛОЖИТЕЛЯ от Приложение № 5, се удостоверява (заверява) с подпис и дата, поставени от оторизиран представител на ВЪЗЛОЖИТЕЛЯ, върху копие на гаранцията. Датата на данъчното събитие е датата на заверката от Възложителя на банковата гаранция за авансово плащане.

4.1.2. % - Текущо месечно разплащане от стойността на изпълнените дейности от Ценовата листа. Строително-монтажните работи се разплащат въз основа на стойността на изпълнените количества и видове работи за завършен подобект (ограда на кранов възел, ограда на станция за катодна защита, въздушен преход) в срок до 10 (десет) работни дни от представяне на следните документи:

- подписан от представители на двете страни Протокол за установяване на действително изпълнените количества и видове работи ;

- оригинална фактура за дължимата сума.

4.1.3. % (не по-малко от 5%) от стойността на изпълнените работи от предмета на договора след подписване на Констативен протокол за установяване годността за ползване на строежа (всички подобекти от обхвата на поръчката), в срок до 10 (десет) работни дни от

ПРОЕКТ

представяне на следните документи:

- оригинал на горепосочения Констативен протокол;
- оригинална фактура за дължимата сума.
- оригинална изпълнителна документация за строежа.

Датата на данъчното събитие за изпълнените и подлежащи на разплащане видове работи е датата на съгласуване и подписване на съответния протокол от оторизирания за ценова заверка представител на ВЪЗЛОЖИТЕЛЯ.

Всички плащания се извършват с платежно нареждане в срок до 5 (пет) работни дни по банковата сметка на ИЗПЪЛНИТЕЛЯ след представяне на оригинална фактура от ИЗПЪЛНИТЕЛЯ в Централно управление на ВЪЗЛОЖИТЕЛЯ.

Фактурата за всяко плащане трябва да бъде издадена в срок до 5 (пет) календарни дни, считано от датата на данъчното събитие.

За всяко текущо месечно плащане ДДС се начислява и фактурира върху 100% от стойността на извършените работи, като се приспада авансовото плащане.

4.1.4. % от стойността по т. 3.1. (не по-малко от 5%) след изтичане на (не по-малко от 1 година), считано от датата на подписване на Констативен протокол за установяване годността за ползване, в срок до 10 (десет) работни дни от представяне на следните документи:

- застрахователна полица за оставащия период от най-дългия гаранционния срок за изпълнените ремонтни дейности за пълния обем на извършените работи;
- оригинална фактура за дължимата сума;

При непредставяне на застрахователна полица или представена такава, която не отговаря на условията на договора, Възложителят не извършва плащането по т. 4.1.3. до изтичане на най-дългия гаранционен срок по договора.

4.1.5. В деня на извършените заверки от страна на ВЪЗЛОЖИТЕЛЯ по т. 4.1.1. и т. 4.1.2. той се задължава да уведоми ИЗПЪЛНИТЕЛЯ за това по факса или чрез документирано предаване на ръка на копия от заверените документи, с цел фактуриране.

4.2. Авансово заплащаната по т. 4.1.1. сума се обезпечава от страна на ИЗПЪЛНИТЕЛЯ с банкова гаранция (по образец на ВЪЗЛОЖИТЕЛЯ – Приложение № 5), открита в полза на ВЪЗЛОЖИТЕЛЯ за сума, в размер на авансовото плащане. Банковата гаранция следва да бъде открита до 5 работни дни от подписване на договора и да е със срок на валидност до 15 (петнадесет) дни след датата на Констативен протокол за установяване годността за ползване.

4.3. Банковата гаранция трябва да бъде неотменима и безусловна, с възможност да се усвои изцяло или на части. Гаранцията трябва да съдържа задължение на банката-гарант да извърши плащане при първо писмено искане от страна на ВЪЗЛОЖИТЕЛЯ, деклариращ че ИЗПЪЛНИТЕЛЯТ, не е изпълнил някое от договорните си задължения.

4.4. Банковите разходи по откриването и обслужването на гаранцията, както и тези по евентуалното ѝ усвояване са за сметка на ИЗПЪЛНИТЕЛЯ.

4.5. ВЪЗЛОЖИТЕЛЯТ има право да откаже плащането на аванса по т. 4.1.1. когато:

- банковата гаранция не е открита и не му е представена в определения срок;
- в посочения срок му е представена банкова гаранция с допълнителни условия или с условия, които се различават от тези в образец, предоставен му от ВЪЗЛОЖИТЕЛЯ.

В този случай офериранията сума за авансово плащане в размер на % се изплаща при настъпване на обстоятелствата по т. 4.1.2. и по реда и условията на същата точка.

V. ПРАВА И ЗАДЪЛЖЕНИЯ НА ИЗПЪЛНИТЕЛЯ.

5.1. ИЗПЪЛНИТЕЛЯТ има право:

5.1.1. Да получи цената уговорена в т. 3.1. при спазване на реда, условията и сроковете, предвидени в договора;

ПРОЕКТ

5.1.2. Да иска от ВЪЗЛОЖИТЕЛЯ в случай на необходимост допълнителна информация и съдействие за изпълнение на възложената му работа.

5.2. ИЗПЪЛНИТЕЛЯТ е длъжен:

5.2.1. Да изпълни всички дейности по предмета на договора качествено, в сроковете и при спазване на условията, посочени в договора и приложенията към него и на изискванията на действащата нормативна уредба;

5.2.2. Да предоставя своевременно исканата от ВЪЗЛОЖИТЕЛЯ информация за хода на изпълнение на договора;

5.2.3. Да предоставя възможност на ВЪЗЛОЖИТЕЛЯ да проверява изпълнението предмета на договора;

5.2.4. Да определи упълномощен свой представител, който да има правата и задълженията да го представлява пред ВЪЗЛОЖИТЕЛЯ във връзка с изпълнението на договора;

5.2.5. Да осигури изискващите се здравословни и безопасни условия на труд при изпълнение на ръководените от него строителни и монтажни работи. Щетите, настъпили в резултат от неспазване на това задължение, са изцяло за сметка на ИЗПЪЛНИТЕЛЯ;

5.2.6. Да е застрахован за имуществена отговорност за вреди, причинени на другите участници в строителството и/или на трети лица, вследствие на неправомерни действия или бездействия при или по повод изпълнение на задълженията му съгласно чл. 171 от ЗУТ;

5.2.7. Да предоставя на ВЪЗЛОЖИТЕЛЯ при поискване копие от актуалната си застрахователна полица по чл. 171, ал. 1 от ЗУТ;

5.2.8. Да отстранява проявилите се дефекти по време на гаранционния период в установените за това срокове;

5.2.9. Да не разгласява пред трети лица факти, обстоятелства, сведения и всяка друга информация, относно дейността на ВЪЗЛОЖИТЕЛЯ, които е узнал при или по повод изпълнението на договора, освен в предвидените от закона случаи.

5.2.10. Да разработи и представи за съгласуване с Възложителя План по безопасност и здраве, както и да го спазва. Изпълнителят предава 3бр. ПБЗ на хартиен носител за проверка и утвърждаване от Възложителя.

5.2.11. След приключване на работите по предмета на договора своевременно да демонтира временната си строителна база, да разчисти и да възстанови терена, използван за изграждането му в първоначалния му вид.

5.2.12. Да вземе всички необходими мерки, за опазване на околната среда, както и за недопускане на щети и отрицателно въздействие върху хора и имущество, вследствие замърсяване, шум и други вредни последици от работите по предмета на договора.

5.2.13. Да извърши всички работи по строежа при точно спазване на указаното в договора и приложенията към него, както и на изискванията на Наредба № 3 от 2003 г. за съставяне на актове и протоколи по време на строителството и на всички други действащи нормативни актове в Република България, приложими към дейностите по предмета на договора.

5.2.14. Да влага в строежа висококачествени материали и строителни изделия. Същите трябва да отговарят на изискванията на съответните български стандарти, както и да са придружени със съответните сертификати, декларации за съответствие и др. документи съгласно изискванията на Наредбата за съществените изисквания и оценяване съответствието на строителните продукти.

5.2.15. По време на строежа да спазва изискванията на Наредба № 2/22.03.2004 г. за минимални изисквания за здравословни и безопасни условия на труд при извършване на СМР, както и по всички други действащи нормативни актове и стандарти относно безопасността и хигиената на труда, техническата и пожарната безопасност при строителство и експлоатацията на подобни обекти, а също и да се грижи за сигурността на всички лица, които се намират на строителната площадка.

5.2.16. След завършване на всички работи за обекта, ИЗПЪЛНИТЕЛЯТ трябва да изпрати писмена покана до ВЪЗЛОЖИТЕЛЯ за съставяне и подписване на Констативен протокол за установяване годността за ползване на строежа.

5.2.17. Да започне работа по отстраняване на появили се дефекти в гаранционния срок, не по-

късно от 3 работни дни след писмено уведомление от Възложителя.

VI. ПРАВА И ЗАДЪЛЖЕНИЯ НА ВЪЗЛОЖИТЕЛЯ.

6.1. ВЪЗЛОЖИТЕЛЯТ има право:

6.1.1. Да изисква информация за хода на изпълнение предмета на договора;

6.1.2. Да проверява изпълнението предмета на договора, без да се намесва в оперативната самостоятелност на ИЗПЪЛНИТЕЛЯ;

6.1.3. Да прави възражения по изпълнението на работите по предмета на договора в случаите на неточно изпълнение;

6.1.4. Да откаже приемане и заплащане на част или на цялото възнаграждение, в случай, че ИЗПЪЛНИТЕЛЯТ се е отклонил от поръчката или работата му е с недостатъци.

6.2. ВЪЗЛОЖИТЕЛЯТ е длъжен:

6.2.1. Да заплати на ИЗПЪЛНИТЕЛЯ цената по т. 3.1. в сроковете, по реда и при условията, определени с договора;

6.2.2. Да предоставя на ИЗПЪЛНИТЕЛЯ в писмен вид наличната изходна информация за обекта, в седемдневен срок след писмено искане на последния, както и всички свои изисквания по отношение техническите характеристики на материалите, които ще се вложат в строежа;

6.2.3. Да осигури достъп на ИЗПЪЛНИТЕЛЯ, като предаде строителните площадки с Протокол обр. 2 за откриване на строителните площадки;

6.2.4. Да осигури своевременно допълнително писмено поискани от ИЗПЪЛНИТЕЛЯ изходни данни, необходимостта от които е възникнала в хода на изпълнение предмета на договора;

6.2.5. Да определи упълномощен свой представител, който да има правата и задълженията да го представлява пред ИЗПЪЛНИТЕЛЯ във връзка с изпълнението на договора;

6.2.6. Да проведе инструктаж по техника на безопасност и охрана на труда на персонала на ИЗПЪЛНИТЕЛЯ, ангажиран с изпълнението, съгласно изискванията на Наредбата за устройството и безопасната експлоатация на преносните и разпределителни газопроводи и на съоръженията, инсталациите и уреди за природен газ и други действащи нормативни актове;

6.2.7. Да организира и насрочи приемателна комисия за съставяне на Констативен протокол за установяване годността за ползване на строежа, след писменото поискване от ИЗПЪЛНИТЕЛЯ по т. 5.2.16.;

6.2.8. Да уведомява писмено ИЗПЪЛНИТЕЛЯ за проявилите се през гаранционните срокове недостатъци (дефекти) във връзка с извършените строително-монтажни работи по предмета на договора и да изисква отстраняването им в определен срок.

VII. ГАРАНЦИОННИ СРОКОВЕ И ГАРАНЦИОННА ОТГОВОРНОСТ.

7.1. Гаранционният срок във връзка с извършените по предмета на договора строително-монтажни работи е в съответствие с определеното в чл. 20, ал. 4, т. 4 от Наредба № 2/31.07.2003 г. за въвеждане в експлоатация на строежите в Република България и минимални гаранционни срокове за изпълнени строителни и монтажни работи, съоръжения и строителни обекти и приетото Техническо предложение на Изпълнителя (Приложение №3), а именно:

- по т. 4 – за всички видове строителни, монтажни и довършителни работи (подови и стенни покрития, тенекеджийски, железарски, дърводелски и др.), както и за вътрешни инсталации на сгради –(не по-малко от 5 (пет) години);

7.2. Гаранционният срок започва да тече от датата на подписване на Констативен протокол за установяване годността за ползване за строежа.

7.3. Всички дефекти, възникнали преди края на гаранционният срок се констатира с протокол, съставен и подписан от представители на ВЪЗЛОЖИТЕЛЯ. Този протокол незабавно се изпраща на ИЗПЪЛНИТЕЛЯ с указан срок за отстраняване на дефекта.

7.4. При проявени дефекти преди края на гаранционният срок, в резултат на вложени некачествени материали или некачествено извършени работи от ИЗПЪЛНИТЕЛЯ, същият ще

ги отстрани за собствена сметка в срок, определен от ВЪЗЛОЖИТЕЛЯ. В случай, че ИЗПЪЛНИТЕЛЯТ не стори това, ВЪЗЛОЖИТЕЛЯТ може да ги отстрани за сметка на ИЗПЪЛНИТЕЛЯ, удовлетворявайки вземането си от сумата по т. 4.1.3. или чрез упражняване на правата си по застрахователната полица за оставащия период на гаранционния срок за строежа, за пълния обем на извършените работи;

7.5. Гаранционният срок не тече и се удължава с времето, през което съответният ремонт е имал проявен дефект до неговото отстраняване. В този случай, ИЗПЪЛНИТЕЛЯТ е длъжен да уреди удължаване срока на валидност на застрахователната полица за гаранционните срокове на строежа със съответния срок.

VIII. ГАРАНЦИЯ ЗА ИЗПЪЛНЕНИЕ НА ДОГОВОРА.

8.1. ИЗПЪЛНИТЕЛЯТ при подписване на договора следва да представи документ за внесена гаранция за изпълнение на задълженията си по него в съответствие с договореното, в една от следните форми:

- депозит на парична сума в лева в размер на **3 %** от стойността по т. 3.1. по следната банкова сметка на “БУЛГАРТРАНСГАЗ” ЕАД в Банка: “УниКредит Булбанк” АД – гр. **София**, Банков код: **UNCRBGSF**, Сметка в лева - **IBAN: BG52 UNCR 7630 1078 4357 01**

или

- банкова гаранция за сума в лева в размер на **3 %** от стойността по т. 3.1. със срок на валидност **1 (един)** месец след датата на подписване на Констативния протокол за установяване годността за ползване. Гаранцията трябва да бъде безусловна, неотменима, с възможност да се усвои изцяло или на части в зависимост от претендираното обезщетение. Гаранцията трябва да съдържа задължение на банката-гарант да извърши безусловно плащане при първо писмено искане от “БУЛГАРТРАНСГАЗ” ЕАД, в случай, че ИЗПЪЛНИТЕЛЯТ не е изпълнил някое от задълженията си по договора в съответствие с предвиденото в него.

8.2. Разходите по откриване на депозита или на банковата гаранция, както и тези по евентуалното им усвояване, са за сметка на ИЗПЪЛНИТЕЛЯ.

8.3. Гаранцията за изпълнение на договора (открита под формата на депозит или банкова гаранция) се освобождава, след изтичане на **1 (един)** месец от датата на подписване на Констативен протокол за установяване годността за ползване на строежа, освен, ако ВЪЗЛОЖИТЕЛЯТ е усвоил същата преди приключване на договора, по причина на неизпълнение от страна на ИЗПЪЛНИТЕЛЯ на някое от задълженията му, в съответствие с предвиденото в него.

8.4. ВЪЗЛОЖИТЕЛЯТ не дължи на ИЗПЪЛНИТЕЛЯ лихви върху сумите по гаранцията за изпълнение за времето, през което тези суми законно са престояли при него.

8.5. В случай на неизпълнение предмета на договора в договориания срок, Изпълнителят следва да удължи валидността на банковата гаранция за добро изпълнение (в случай на представяне на гаранцията за добро изпълнение под формата на банкова гаранция).

IX. ЗАСТРАХОВАНЕ И ОБЕЗЩЕТЕНИЯ.

9.1. Преди извършване на плащането по т. 4.1.4. ИЗПЪЛНИТЕЛЯТ трябва да предаде на ВЪЗЛОЖИТЕЛЯ оригинална застрахователна полица за пълния обем на извършените работи, за обезпечаване на гаранционната му отговорност за оставащия период на гаранционните срокове на видовете строително-монтажни работи за строежа.

9.2. В застрахователната полица като трето ползващо се лице /бенефициент/ трябва да бъде посочен „Булгартрансгаз” ЕАД, гр. София ж.к. Люлин 2, бул. „Панчо Владигеров” 66 ЕИК 175203478, а като застрахован - фирмата на изпълнителя и адрес. Заплащането на застрахователната премия е за сметка на Изпълнителя, като Застрахователната премия трябва да бъде изплатена изцяло на застрахователя при подписване на застрахователния договор. Застрахователната полица не трябва да предвижда самоучастие на застрахования.

9.3. ИЗПЪЛНИТЕЛЯТ е длъжен да съгласува предварително с ВЪЗЛОЖИТЕЛЯ формата и условията на застраховката по т. 9.1.

9.4. ИЗПЪЛНИТЕЛЯТ ще носи пълна отговорност за изпълняваните от него и

подизпълнителите му (ако има такива) дейности от датата на подписване на договора до деня на изтичане на гаранционния срок за строежа. В случай на повреди и щети поради някаква причина, възникнали при изпълнение на ремонта, или на неговата механизация, ИЗПЪЛНИТЕЛЯТ ще ги отстрани за своя сметка.

X. ОТГОВОРНОСТИ.

10.1. ИЗПЪЛНИТЕЛЯТ носи имуществена отговорност за причинени вреди и пропуснати ползи от свои виновни действия или бездействия.

10.2. ИЗПЪЛНИТЕЛЯТ носи пълна отговорност за спазване изискванията на действащите в страната нормативни актове за строителство.

10.3. Когато ИЗПЪЛНИТЕЛЯТ се е отклонил съществено от поръчката или работата е с недостатъци, ВЪЗЛОЖИТЕЛЯТ разполага с едно от следните права по избор:

10.3.1. Да определи подходящ срок, в който ИЗПЪЛНИТЕЛЯТ безвъзмездно да поправи работата си;

10.3.2. Да отстрани сам за сметка на ИЗПЪЛНИТЕЛЯ отклоненията от поръчката, съответно недостатъците;

10.3.3. Да поиска намаление на възнаграждението съразмерно с годността на изпълненото;

10.3.4. Да развали настоящия договор, без предупреждение.

10.4. Ако ИЗПЪЛНИТЕЛЯТ не изпълни предмета на договора в срока по т. 2.1., същият дължи на ВЪЗЛОЖИТЕЛЯ неустойка в размер на **0.1 %** от общата стойност по т. 3.1. за всеки ден закъснение, но не повече от **15%**.

10.5. При начислена неустойка за забава, ВЪЗЛОЖИТЕЛЯТ има право да приспадне начислената неустойка от дължимо плащане на ИЗПЪЛНИТЕЛЯ или да усвои гаранцията за изпълнение, открита по раздел VIII, а ако гаранцията е в по-малък размер от дължимата неустойка, разликата между двете суми е платима по банков път от ИЗПЪЛНИТЕЛЯ по сметка на ВЪЗЛОЖИТЕЛЯ в срок до 10 работни дни след представянето на оригинална фактура за дължимата сума.

10.6. При забава в плащането на дължима сума, ВЪЗЛОЖИТЕЛЯТ дължи неустойка в размер на **0.1%** от неплатената в срок сума за всеки ден закъснение, но не повече от **15%** от неплатената в срок сума.

10.7. Всяка от страните може да претендира по общия ред обезщетения, за претърпените от нея вреди, ако техният размер надвишава уговорената неустойка.

XI. НЕПРЕОДОЛИМА СИЛА.

11.1. Страните се освобождават от отговорност за неизпълнение на задълженията си по договора, когато невъзможността за изпълнение се дължи на непреодолима сила. Ако страната е била в забава, тя не може да се позовава на непреодолима сила. Непреодолима сила е непредвидимо или непредотвратимо събитие от извънреден характер, възникнало след сключване на договора.

11.2. Страната, която не може да изпълни задължението си поради непреодолима сила, в срок от **7 (седем)** календарни дни от настъпването на събитието уведомява другата за това обстоятелство. В **15 (петнадесет)** дневен срок от настъпването на събитието, с препоръчана поща или чрез куриерска служба страната, позоваваща се на непреодолима сила, трябва да изпрати писмено потвърждение, изходящо от официален орган /БТПП/, в което да се посочи причинната връзка между непреодолимата сила и невъзможността за изпълнение. Уведомление следва да се изпрати и при прекратяването действието на непреодолимата сила в **7 (седем)** дневен срок. При неуведомяване не може да има позоваване на непреодолима сила.

11.3. Докато трае непреодолимата сила, изпълнението на задълженията и на свързаните с тях насрещни задължения спира. Съответните срокове за изпълнение се удължават с времето, през което е била налице непреодолима сила.

11.4. Ако непреодолимата сила трае толкова дълго, че някоя от страните вече няма интерес от изпълнението, тя има право да прекрати договора с **15 (петнадесет)** дневно писмено уведомление до другата страна.

ХІІ. ПРЕКРАТЯВАНЕ НА ДОГОВОРА

12.1. Настоящият договор се прекратява:

- с изпълнение на задълженията на страните по договора;
- по взаимно съгласие между страните, изразено писмено;
- едностранно от изправната страна при неизпълнение на задълженията по договора от другата страна.

12.2. Възложителят може да прекрати договора, ако в резултат на обстоятелства, възникнали след сключването му, не е в състояние да изпълни своите задължения.

ХІІІ. ПОДСЪДНОСТ.

13.1. Всички спорове, които могат да възникнат във връзка с настоящия договор - по повод неговото изпълнение или тълкуване, включително споровете, породени или отнасящи се до неговата недействителност или прекратяване, страните трябва да решат чрез договаряне помежду си.

13.2. В случай на невъзможност за разрешаване на споровете по пътя на договарянето, те подлежат на разглеждане и решаване по съдебен ред от компетентния според българското законодателство съд.

ХІV. ОБЩИ УСЛОВИЯ.

14.1. Всички съобщения и уведомления между страните по повод договора се извършват в писмена форма чрез факс, препоръчана поща с обратна разписка, куриерска служба. Когато някоя от страните по договора предостави на другата страна и електронно копие на документ, съобщение или уведомление, при несъответствие на съдържанието между хартиения и електронния носител, за валидни се считат записите на хартиения носител.

14.2. Договорът влиза в сила от момента на подписването му от двете страни.

14.3. За неуредените с настоящия договор въпроси се прилагат разпоредбите на действащото законодателство.

14.4. Настоящият договор се сключи в три еднообразни екземпляра - два за ВЪЗЛОЖИТЕЛЯ и един за ИЗПЪЛНИТЕЛЯ.

Приложения:

1. Приложение № 1 - Пълно описание и към предмета на поръчката;
2. Приложение № 2 – Техническа спецификация;
3. Приложение № 3 – Оферта и Предложение на ИЗПЪЛНИТЕЛЯ за изпълнение на поръчката;
4. Приложение № 4 – Предлагана цена на ИЗПЪЛНИТЕЛЯ за изпълнение на поръчката;
5. Приложение № 5 – Образец на банкова гаранция за авансово плащане.
6. Приложение № 6 – Образец на банкова гаранция за изпълнение.

ВЪЗЛОЖИТЕЛ:

ИЗПЪЛНИТЕЛ:

Кирил Темелков
Изпълнителен директор

.....

Наименование на
участника:

Правно-организационна
форма на участника:

(търговското дружество или обединения или друга правна форма)

Седалище по
регистрация:

ЕИК:

Точен адрес за
кореспонденция:

(град, пощенски код, улица, №)

Телефонен номер:

Факс номер:

Лице за контакти:

ДО
“БУЛГАРТРАНСГАЗ” ЕАД
ГР. СОФИЯ

ОФЕРТА

Предмет на поръчката:	<i>Боядисване на заграждения на линейни кранови възли, очистни съоръжения и станции за катодна защита към СИЕР „Вълчи дол” и на въздушни преходи по Магистрален и Транзитен газопроводи и газопроводно отклонение към ЮИЕР „Стара Загора”</i>
I-ва обособена позиция:	<i>Боядисване на заграждения на линейни кранови възли, очистни съоръжения и станции за катодна защита към Транзитен газопровод (ТГ)-1, ТГ-2, Магистрален газопровод (МГ) Ду 1000 и МГ-юг Ду 700, СИЕР „Вълчи дол”</i>
II-ра обособена позиция:	<i>Боядисване на заграждения на линейни кранови възли и очистно съоръжение към МГ-север Ду 700, СИЕР „Вълчи дол”</i>
III-та обособена позиция:	<i>Боядисване на въздушни преходи по Магистрален и Транзитен газопроводи и газопроводно отклонение към ЮИЕР „Стара Загора”</i>
Идент. номер на поръчката:	<i>120-050</i>

Уважаеми госпожи и господа,

След запознаване с всички документи и образци, приложени към Публичната покана, ние удостоверяваме и потвърждаваме, че фирмата ни отговаря на изискванията и условията за изпълнение на поръчката, посочени в поканата и приложенията към нея и предлагаме да извършим следното:

За I-ва

позиция: _____

За II-ра

позиция: _____

За III-та

позиция: _____

(Участникът попълва информация, в зависимост от позицията/ите, за която представя оферта)

При изпълнението на поръчката ще участват следните подизпълнители:

- за I-ва позиция.

- за II-ра позиция.

- за III-та позиция.

За всяка обособена позиция се посочват имената и адресите на подизпълнителите, вида на работите, които ще извършват, както и техният дял на участие в поръчката (процент от общия дял за съответната позиция и конкретната част от позицията, която ще бъде изпълнена от всеки подизпълнител). При условие, че няма да се използват подизпълнители, това обстоятелство се записва.

Предметът на поръчката ще изпълним в пълен обем в съответствие с изискванията и условията от Публичната покана и приложенията към нея.

Настоящата оферта включва следното:

1. Документи, удостоверяващи, че фирмата ни отговаря на изискванията и условията за изпълнение на предмета на поръчката, посочени в Публичната покана и приложенията към нея.
2. Предложение/я за изпълнение на поръчката за позиция/ии (изписват се позициите, за които участникът представя оферта), подготвено/и в съответствие с приложенията към Публичната покана образци.
3. Предлагана цена за изпълнение на поръчката за позиция/ии (изписват се позициите, за които участникът представя оферта), подготвено/и в съответствие с приложенията към Публичната покана образци.
4. Други условия за изпълнение на поръчката.

В случай, че бъдем определени за изпълнители, ние ще представим всички документи, необходими за подписване на договора, съгласно Публичната Поканата в посочения срок от "Булгартрансгаз" ЕАД, но не по-късно от (посочете броя на дните, за които ще представите всички документи - но не повече от 15) календарни дни от получаването на уведомлението за определянето ни за изпълнител..

О Б Р А З Е Ц

Приложение № 4

Настоящата оферта е валидна за период _____ (не по-малко от 120 календарни дни) и ние ще сме обвързани с нея и тя може да бъде приета във всеки един момент преди изтичане на този срок.

Правно обвързващ подпис:

Дата _____ / _____ / _____
Име и Фамилия _____
Длъжност _____
Подпис на упълномощеното лице _____

(наименование на Участника)

ДО
“БУЛГАРТРАНСГАЗ” ЕАД
ГР. СОФИЯ
Р. БЪЛГАРИЯ**ПРЕДЛОЖЕНИЕ ЗА ИЗПЪЛНЕНИЕ НА ПОРЪЧКАТА
(ТЕХНИЧЕСКО ПРЕДЛОЖЕНИЕ)**

Предмет на поръчката:	<i>Боядисване на заграждения на линейни кранови възли, очистни съоръжения и станции за катодна защита към СИЕР „Вълчи дол” и на въздушни преходи по Магистрален и Транзитен газопроводи и газопроводно отклонение към ЮИЕР „Стара Загора”</i>
I-ва обособена позиция:	<i>Боядисване на заграждения на линейни кранови възли, очистни съоръжения и станции за катодна защита към Транзитен газопровод (ТГ)-1, ТГ-2, Магистрален газопровод (МГ) Ду 1000 и МГ-юг Ду 700, СИЕР „Вълчи дол”</i>
Идент. номер на поръчката:	<i>120-050</i>

УВАЖАЕМИ ГОСПОДА,

С настоящото представяме нашето предложение за изпълнение на I-ва обособена позиция по обявената от “Булгартрансгаз” ЕАД обществена поръчка с горепосочения предмет.

I. Предлаганият от нас срок за изпълнение на поръчката, в т.ч. междинни срокове, са както следва:

1.	Общ срок за изпълнение на поръчката, в т.ч.: кал. дни считано от датата на подписване на договор до подписване на Констативен протокол за установяване годността за ползване на строежа (не повече от 60 кал. дни)
1.1.	Срок за изработване и предаване на План за безопасност и здраве кал. дни считано от датата на подписване на договор
1.2.	Срок за преглед и одобрение на План за безопасност и здраве от Възложителя	10 (десет) кал. дни считано от датата на предаване на ПБЗ
1.3.	Срок за изпълнение на ремонта и подписване на Констативен протокол за установяване годността за ползване на строежа кал. дни считано от срока по т. 1.2.

Забележка*: При настъпване на извънредни, неблагоприятни, метеорологични условия, непозволяващи изпълнение на строително-монтажни работи и/или достъп до строителната площадка, представители на страните по договора подписват Констативен протокол за наличие на неблагоприятни метеорологични условия, придружен с официална справка, издадена от Националния институт по метеорология и хидрология към БАН. В този случай, срокът за цялостното изпълнение на договора се удължава с периода, посочен в Констативния протокол.

II. Гаранционните срокове за изпълнените от нас видове строително–монтажни работи по предмета на обществената поръчка ще бъдат, както следва:

➤ Фирмена гаранция, но не по-малко от фиксираните в чл. 20, ал. 4, т. 4 от Наредба № 2/31.07.2003 г. за въвеждане в експлоатация на строежите в Република България и минимални гаранционни срокове за изпълнени строителни и монтажни работи, съоръжения и строителни обекти	по т. 4 - години (не по-малко от 5 год.)
➤ с парична обезпеченост – разплащане на% от общата стойност на обекта на поръчката (не по – малко от 1 година) години (не по-малко от 1 год.)
➤ със застрахователни полици в полза на Възложителя за останалата част от гаранционния срок за пълния обем на извършените работи	

III. Работната ни програма, за изпълнение предмета на обществената поръчка е както следва:

III.1. Организацията за изпълнение на поръчката, гарантираща изпълнението ѝ в предложения срок, в т.ч. – последователност на изпълнение и приемане на ремонтните работи, са следните:

III.2. Техническото оборудване и механизация, с което разполагаме за изпълнение на поръчката (с посочване дали е собствено или наето) е следното:

III.3. Материалите, които ще се вложат при ремонта са следните:

(посочват се материала, марката и системата за изпълнение)

III.4. Осигуряването здравословни и безопасни условия на труд ще обезпечим, както следва:

(посочват се и данни за правоспособното техническо лице и неговата длъжност, което ще изпълнява функциите на координатор по безопасност и здраве)

III.5. Контролът на качеството и др. ще бъдат осъществени, както следва:

Към настоящото предложение за изпълнение на поръчката прилагаме:

Приложение № 1 Линеен график за изпълнение на поръчката, включващ отделните видове дейности, които е необходимо да бъдат изпълнени за цялостната реализация на обекта на поръчката, показващ общото време от сключване на договора до окончателното приемане на строежа.

Приложение № 2 Линеен график на работната ръка.

Правно обвързващ подпис:

Дата _____ / _____ / _____
Име и Фамилия _____
Длъжност _____
Подпис на упълномощеното лице

*(наименование на Участника)*ДО
“БУЛГАРТРАНСГАЗ” ЕАД
ГР. СОФИЯ
Р. БЪЛГАРИЯ**ПРЕДЛОЖЕНИЕ ЗА ИЗПЪЛНЕНИЕ НА ПОРЪЧКАТА
(ТЕХНИЧЕСКО ПРЕДЛОЖЕНИЕ)**

Предмет на поръчката:	<i>Боядисване на заграждения на линейни кранови възли, очистни съоръжения и станции за катодна защита към СИЕР „Вълчи дол” и на въздушни преходи по Магистрален и Транзитен газопроводи и газопроводно отклонение към ЮИЕР „Стара Загора”</i>
II-ра обособена позиция:	<i>Боядисване на заграждения на линейни кранови възли и очистно съоръжение към МГ-север Ду 700, СИЕР „Вълчи дол”</i>
Идент. номер на поръчката:	<i>120-050</i>

УВАЖАЕМИ ГОСПОДА,

С настоящото представяме нашето предложение за изпълнение на II-ра обособена позиция по обявената от “Булгартрансгаз” ЕАД обществена поръчка с горепосочения предмет.

I. Предлаганият от нас срок за изпълнение на поръчката, в т.ч. междинни срокове, са както следва:

1.	Общ срок за изпълнение на поръчката, в т.ч.: кал. дни считано от датата на подписване на договор (не повече от 60 кал. дни)
1.1.	Срок за изработване и предаване на План за безопасност и здраве кал. дни считано от датата на подписване на договор
1.2.	Срок за преглед и одобрение на План за безопасност и здраве от Възложителя	10 (десет) кал. дни считано от датата на предаване на ПБЗ
1.3.	Срок за изпълнение на ремонта и подписване на Констативен протокол за установяване годността за ползване на строежа кал. дни считано от срока по т. 1.2.

Забележка*: При настъпване на извънредни, неблагоприятни, метеорологични условия, непозволяващи изпълнение на строително-монтажни работи и/или достъп до строителната площадка, представители на страните по договора подписват Констативен протокол за наличие на неблагоприятни метеорологични

О Б Р А З Е Ц

Приложение № 4/1Б
Важи за II-ра позиция

условия, придружен с официална справка, издадена от Националния институт по метеорология и хидрология към БАН. В този случай, срокът за цялостното изпълнение на договора се удължава с периода, посочен в Констативния протокол.

II. Гаранционните срокове за изпълнените от нас видове строително–монтажни работи по предмета на обществената поръчка ще бъдат, както следва:

➤ Фирмена гаранция, но не по-малко от фиксираните в чл. 20, ал. 4, т. 4 от Наредба № 2/31.07.2003 г. за въвеждане в експлоатация на строежите в Република България и минимални гаранционни срокове за изпълнени строителни и монтажни работи, съоръжения и строителни обекти	по т. 4 - години (не по-малко от 5 год.)
➤ с парична обезпеченост – заплащане на% от общата стойност на обекта на поръчката (не по – малко от 1 година) години (не по-малко от 1 год.)
➤ със застрахователни полици в полза на Възложителя за останалата част от гаранционния срок за пълния обем на извършените работи	

III. Работната ни програма, за изпълнение предмета на обществената поръчка е както следва:

III.1. Организацията за изпълнение на поръчката, гарантираща изпълнението ѝ в предложения срок, в т.ч. – последователност на изпълнение и приемане на ремонтните работи, са следните:

III.2. Техническото оборудване и механизация, с което разполагаме за изпълнение на поръчката (с посочване дали е собствено или наето) е следното:

III.3. Материалите, които ще се вложат при ремонта са следните:

(посочват се материала, марката и системата за изпълнение)

III.4. Осигуряването здравословни и безопасни условия на труд ще обезпечим, както следва:

(посочват се и данни за правоспособното техническо лице и неговата длъжност, което ще изпълнява функциите на координатор по безопасност и здраве)

III.5. Контролът на качеството и др. ще бъдат осъществени, както следва:

Към настоящото предложение за изпълнение на поръчката прилагаме:

Приложение № 1 Линеен график за изпълнение на поръчката, включващ отделните видове дейности, които е необходимо да бъдат изпълнени за цялостната реализация на обекта на поръчката, показващ общото време от сключване на договора до окончателното приемане на строежа.

Приложение № 2 Линеен график на работната ръка.

Правно обвързващ подпис:

Дата _____ / _____ / _____
Име и Фамилия _____
Длъжност _____
Подпис на упълномощеното лице _____

*(наименование на Участника)*ДО
“БУЛГАРТРАНСГАЗ” ЕАД
ГР. СОФИЯ
Р. БЪЛГАРИЯ**ПРЕДЛОЖЕНИЕ ЗА ИЗПЪЛНЕНИЕ НА ПОРЪЧКАТА
(ТЕХНИЧЕСКО ПРЕДЛОЖЕНИЕ)**

Предмет на поръчката:	<i>Боядисване на заграждения на линейни кранови възли, очистни съоръжения и станции за катодна защита към СИЕР „Вълчи дол” и на въздушни преходи по Магистрален и Транзитен газопроводи и газопроводно отклонение към ЮИЕР „Стара Загора”</i>
III-та обособена позиция:	<i>Боядисване на въздушни преходи по Магистрален и Транзитен газопроводи и газопроводно отклонение към ЮИЕР „Стара Загора”</i>
Идент. номер на поръчката:	<i>120-050</i>

УВАЖАЕМИ ГОСПОДА,

С настоящото представяме нашето предложение за изпълнение на *III-та обособена позиция* по обявената от “Булгартрансгаз” ЕАД обществена поръчка с горепосочения предмет.

I. Предлаганият от нас срок за изпълнение на поръчката, в т.ч. междинни срокове, са както следва:

1.	Общ срок за изпълнение на поръчката, в т.ч.: кал. дни считано от датата на подписване на договор (не повече от 60 кал. дни)
1.1.	Срок за изработване и предаване на План за безопасност и здраве кал. дни считано от датата на подписване на договор
1.2.	Срок за преглед и одобрение на План за безопасност и здраве от Възложителя	10 (десет) кал. дни считано от датата на предаване на ПБЗ
1.3.	Срок за изпълнение на ремонта и подписване на Констативен протокол за установяване годността за ползване на строежа кал. дни считано от срока по т. 1.2.

Забележка*: При настъпване на извънредни, неблагоприятни, метеорологични условия, непозволяващи изпълнение на строително-монтажни работи и/или достъп до строителната площадка, представители на страните по договора подписват Констативен протокол за наличие на неблагоприятни метеорологични

О Б Р А З Е Ц

Приложение № 4/1В
Важи за III-та позиция

условия, придружен с официална справка, издадена от Националния институт по метеорология и хидрология към БАН. В този случай, срокът за цялостното изпълнение на договора се удължава с периода, посочен в Констативния протокол.

II. Гаранционните срокове за изпълнените от нас видове строително–монтажни работи по предмета на обществената поръчка ще бъдат, както следва:

➤ Фирмена гаранция, но не по-малко от фиксираните в чл. 20, ал. 4, т. 4 от Наредба № 2/31.07.2003 г. за въвеждане в експлоатация на строежите в Република България и минимални гаранционни срокове за изпълнени строителни и монтажни работи, съоръжения и строителни обекти	по т. 4 - години (не по-малко от 5 год.)
➤ с парична обезпеченост – заплащане на% от общата стойност на обекта на поръчката (не по – малко от 1 година) години (не по-малко от 1 год.)
➤ със застрахователни полици в полза на Възложителя за останалата част от гаранционния срок за пълния обем на извършените работи	

III. Работната ни програма, за изпълнение предмета на обществената поръчка е както следва:

III.1. Организацията за изпълнение на поръчката, гарантираща изпълнението ѝ в предложения срок, в т.ч. – последователност на изпълнение и приемане на ремонтните работи, са следните:

III.2. Техническото оборудване и механизация, с което разполагаме за изпълнение на поръчката (с посочване дали е собствено или наето) е следното:

III.3. Материалите, които ще се вложат при ремонта са следните:

(посочват се материала, марката и системата за изпълнение)

III.4. Осигуряването здравословни и безопасни условия на труд ще обезпечим, както следва:

(посочват се и данни за правоспособното техническо лице и неговата длъжност, което ще изпълнява функциите на координатор по безопасност и здраве)

III.5. Контролът на качеството и др. ще бъдат осъществени, както следва:

Към настоящото предложение за изпълнение на поръчката прилагаме:

Приложение № 1 Линеен график за изпълнение на поръчката, включващ отделните видове дейности, които е необходимо да бъдат изпълнени за цялостната реализация на обекта на поръчката, показващ общото време от сключване на договора до окончателното приемане на строежа.

Приложение № 2 Линеен график на работната ръка.

Правно обвързващ подпис:

Дата _____ / _____ / _____
Име и Фамилия _____
Длъжност _____
Подпис на упълномощеното лице

(наименование на Участника)

ДО
“БУЛГАРТРАНСГАЗ” ЕАД
ГР. СОФИЯ
Р. БЪЛГАРИЯ

ПРЕДЛАГАНА ЦЕНА

Предмет на поръчката:	<i>Боядисване на заграждения на линейни кранови възли, очистни съоръжения и станции за катодна защита към СИЕР „Вълчи дол” и на въздушни преходи по Магистрален и Транзитен газопроводи и газопроводно отклонение към ЮИЕР „Стара Загора”</i>
I-ва обособена позиция:	<i>Боядисване на заграждения на линейни кранови възли, очистни съоръжения и станции за катодна защита към Транзитен газопровод (ТГ)-1, ТГ-2, Магистрален газопровод (МГ) Ду 1000 и МГ-юг Ду 700, СИЕР „Вълчи дол”</i>
Идент. номер на поръчката:	<i>120-050</i>

УВАЖАЕМИ ГОСПОДА,

С настоящото представяме нашата Ценова оферта за изпълнение на *I-ва обособена позиция* на обявената от “Булгартрансгаз” ЕАД обществена поръчка с горепосочения предмет.

I. ЦЕНА И УСЛОВИЯ НА ФОРМИРАНЕТО ѝ:

За изпълнение предмета на поръчката в съответствие с условията на настоящата поръчка, общата цена на нашата оферта, е както следва:

- _____ лв. без ДДС

(словам: _____);

(посочва се цифром и словом стойността без ДДС)

Цените в нашата оферта са окончателни и не подлежат на увеличение.

- Посочената цена включва всички разходи по изпълнение на предмета на поръчката.
- При несъответствие между предложените единични и обща цена, валидна ще бъде общата цена на офертата ни. В случай, че бъде открито такова несъответствие, ще бъдем задължени да приведем съответните единични цени в съответствие с общата цена на офертата.

- При несъответствие между цената на офертата изписана с цифри и словом за валидна да се счита, тази офертирана словом.

II. НАЧИН НА ПЛАЩАНЕ:

Предлаганият от нас начин на плащане е, както следва:

1.	<p>➤ Аванс - в срок до 10 (<i>десет</i>) работни дни от подписване на договора и представянето на следните документи:</p> <ul style="list-style-type: none"> - банкова гаранция за стойността на дължимия аванс, открита в съответствие с изискванията на Възложителя; - оригинална фактура за дължимата сума. 	<p>..... % (не повече от 15 %) от общата стойност</p>
2.	<p>➤ Текущо месечно разплащане за изпълнените дейности. СМР се разплащат въз основа на стойността на изпълнените количества и видове работи за завършен подобект (ограда на кранов възел, ограда на станция за катодна защита, газопроводно отклонение, въздушен преход) в срок до 10 (<i>десет</i>) работни дни от представяне на следните документи:</p> <ul style="list-style-type: none"> - подписан от представители на двете страни Протокол за установяване на действително изпълнените количества и видове работи ; - оригинална фактура за дължимата сума. 	<p>..... % от стойността на изпълнените видове и количества работи</p>
3.	<p>➤ Разплащане след подписване на Констативен протокол за установяване годността за ползване на строежа до 10 (<i>десет</i>) работни дни, от представяне на следните документи:</p> <ul style="list-style-type: none"> - оригинал на горепосочения Констативен протокол; - оригинална изпълнителна документация за строежа; - оригинална фактура за дължимата сума. 	<p>..... % (не по-малко от 5 %) от стойността на изпълнените работи от предмета на договора</p>
4.	<p>➤ Разплащане след изтичане на (<i>не по-малко от 1 година</i>), считано от датата на подписване на Констативен протокол за установяване годността за ползване в срок до 10 (<i>десет</i>) работни дни от представяне на следните документи:</p> <ul style="list-style-type: none"> - застрахователна полица за оставащия период от най-дългия гаранционния срок за изпълнените ремонтни дейности за пълния обем на извършените работи. 	<p>..... % (не по-малко от 5 %) от общата стойност</p>

III. Предложената от нас цена за изпълнение на поръчката е формирана при пълно съответствие с условията от Публичната покана и приложенията към нея и включва: изпълнението на всички основни и съпътстващи дейности включени в предмета на поръчката, осигуряващи изпълнение на законовите изисквания и изискванията на Възложителя, до приемане на ремонтните работи, основните дейности от които са:

№	Ценовата листа	Цена (в лева, без ДДС)
1.	Изработване на ПБЗ;	
2.	Временно строителство и организация за изпълнение на ремонта;	
3.	Ремонтни строително-монтажни работи, вкл. демонтажни работи, доставка на необходимите материали за ремонтните дейности, изработване на изпълнителна документация и приемане на обекта.	
4.	<i>Обща стойност (1+2+3)</i>	

- Всички посочени цени са в лева и са без ДДС.
- Предложените цени са определени при пълно съответствие с изискванията на Възложителя за изпълнение на предмета на обществената поръчка по обособената позиция.

За предложените стойности в позиция с № 3, сме представили попълнената по-долу в т.IV подробна Количествено-стойностна сметка, с включени в нея единични цени и общи стойности.

Стойността на съпътстващите дейности сме включили в цената на основните дейности от Ценовата листа.

IV. Изпълнението на поръчката ще изпълним при следните единични и общи цени:

Количествено-стойностна сметка

№	Наименование на видовете строително-монтажни работи	Ед. мярка	К-во за 1 бр.	Единична цена в лева	К-во общо	Обща цена в лева
1	2	3	4	5	6	7
<i>поТГ-1, ТГ-2, МГ Ду1000 и МГ-юг Ду700</i>						
1	Почистване на корозията от металните пана и колове, чрез нанасяне на два слоя ръждопреобразувател - ЛК поТГ-1; 0-121км; Ду1200 - ЛК поТГ-2; 0-45км; Ду1200 - СКЗ по ТГ-1 - ЛКВ, ГО, СКЗ по МГ; Ду1000 от 0-62км - ЛКВ по МГ-юг; от 0-58км; Ду700	м ²	0,93/бр. пано/кол/кльон 22,5/14 (площ кабина)		3563,2 м ²	
2	Нанасяне на два слоя антикорозионен грунд	м ²			3563,2 м ²	

	(поцинкованата ламарина не се боядисва)				
3	Нанасяне на два слоя боя (пана-жълта, колове-черна, кльон-черна) (поцинкованата ламарина не се боядисва)	м ²			3521,2 м ²
4	При станциите за катодна защита (СКЗ), кабините да се боядисват с два слоя сребърен феролит	м ²			42 м ²

Обща стойност

- Всички посочени цени са в лева и са без ДДС.
- Предложените цени са определени при пълно съответствие с изискванията на Възложителя за изпълнение на предмета на обществената поръчка.
- Количествено-стойностната сметка е изработена, въз основа на Количествената сметка към Техническата спецификация за I-ва обособена позиция, приложена към Публичната покана. За целите на текущото разплащане, за завършен подобект, ще се използват количествените сметки към Техническата спецификация при прилагане на горепосочените единични цени на видовете работи.

V. При формиране на единичните цени за отделните видове строително-монтажни работи ние сме използвали следните показатели за ценообразуване:

1.	Средни часови ставки по основните видове СМР	лв./ч.ч.
1.1.	по част	лв./ч.ч.
2.	Материали и оборудване	по фактури
3.	Доп. разходи върху труда	%
4.	Доп. разходи върху собствената механизация	%
5.	Доп. разходи върху наетата механизация	%
6.	Доставно-складови разходи	%
7.	Фирмена печалба	
8.	Други по преценка на участника	

Единичните цени на отделните видове строително – монтажни работи съставяме на база (УСН/78 г. „Билдинг мениджър”, “Гауди” или други).

Горепосочените показатели за ценообразуване на СМР остават непроменени до изпълнение на задълженията ни по този договор.

Правно обвързващ подпис:

Дата _____ / _____ / _____
Име и Фамилия _____
Длъжност _____
Подпис на упълномощеното лице _____

(наименование на Участника)

ДО
“БУЛГАРТРАНСГАЗ” ЕАД
ГР. СОФИЯ
Р. БЪЛГАРИЯ

ПРЕДЛАГАНА ЦЕНА

Предмет на поръчката:	<i>Боядисване на заграждения на линейни кранови възли, очистни съоръжения и станции за катодна защита към СИЕР „Вълчи дол” и на въздушни преходи по Магистрален и Транзитен газопроводи и газопроводно отклонение към ЮИЕР „Стара Загора”</i>
II-ра обособена позиция:	<i>Боядисване на заграждения на линейни кранови възли и очистно съоръжение към МГ-север Ду 700, СИЕР „Вълчи дол”</i>
Идент. номер на поръчката:	<i>120-050</i>

УВАЖАЕМИ ГОСПОДА,

С настоящото представяме нашата Ценова оферта за изпълнение на *II-ра обособена позиция* на обявената от “Булгартрансгаз” ЕАД обществена поръчка с горепосочения предмет.

I. ЦЕНА И УСЛОВИЯ НА ФОРМИРАНЕТО Й:

За изпълнение предмета на поръчката в съответствие с условията на настоящата поръчка, общата цена на нашата оферта, е както следва:

- _____ лв. без ДДС

(СЛОВОМ: _____);

(посочва се цифром и словом стойността без ДДС)

Цените в нашата оферта са окончателни и не подлежат на увеличение.

- Посочената цена включва всички разходи по изпълнение на предмета на поръчката.
- При несъответствие между предложените единични и обща цена, валидна ще бъде общата цена на офертата ни. В случай, че бъде открито такова несъответствие, ще бъдем задължени да приведем съответните единични цени в съответствие с общата цена на офертата.
- При несъответствие между цената на офертата изписана с цифри и словом за валидна да се счита, тази офертирана словом.

II. НАЧИН НА ПЛАЩАНЕ:

Предлаганият от нас начин на плащане е, както следва:

1.	<ul style="list-style-type: none"> ➤ Аванс - в срок до 10 (<i>десет</i>) работни дни от подписване на договора и представянето на следните документи: <ul style="list-style-type: none"> - банкова гаранция за стойността на дължимия аванс, открита в съответствие с изискванията на Възложителя; - оригинална фактура за дължимата сума. 	<p>..... % (не повече от 15 %) от общата стойност</p>
2.	<ul style="list-style-type: none"> ➤ Текущо месечно разплащане за изпълнените дейности. СМР се разплащат въз основа на стойността на изпълнените количества и видове работи за завършен подобект (ограда на кранов възел, ограда на станция за катодна защита, газопроводно отклонение, въздушен преход) в срок до 10 (<i>десет</i>) работни дни от представяне на следните документи: <ul style="list-style-type: none"> - подписан от представители на двете страни Протокол за установяване на действително изпълнените количества и видове работи ; - оригинална фактура за дължимата сума. 	<p>..... % от стойността на изпълнените видове и количества работи</p>
3.	<ul style="list-style-type: none"> ➤ Разплащане след подписване на Констативен протокол за установяване годността за ползване на строежа до 10 (<i>десет</i>) работни дни, от представяне на следните документи: <ul style="list-style-type: none"> - оригинал на горепосочения Констативен протокол; - оригинална изпълнителна документация за строежа; - оригинална фактура за дължимата сума. 	<p>..... % (не по-малко от 5 %) от стойността на изпълнените работи от предмета на договора</p>
4.	<ul style="list-style-type: none"> ➤ Разплащане след изтичане на (<i>не по-малко от 1 година</i>), считано от датата на подписване на Констативен протокол за установяване годността за ползване в срок до 10 (<i>десет</i>) работни дни от представяне на следните документи: <ul style="list-style-type: none"> - застрахователна полица за оставащия период от най-дългия гаранционния срок за изпълнените ремонтни дейности за пълния обем на извършените работи. 	<p>..... % (не по-малко от 5 %) от общата стойност</p>

III. Предложената от нас цена за изпълнение на поръчката е формирана при пълно съответствие с условията от Публичната покана и приложенията към нея и включва: изпълнението на всички основни и съпътстващи дейности включени в предмета на поръчката, осигуряващи изпълнение на законовите изисквания и изискванията на Възложителя, до приемане на ремонтните работи, основните дейности от които са:

№	Ценовата листа	Цена (в лева, без ДДС)
1.	Изработване на ПБЗ;	
2.	Временно строителство и организация за изпълнение на ремонта;	
3.	Ремонтни строително-монтажни работи, вкл. демонтажни работи, доставка на необходимите материали за ремонтните дейности, изработване на изпълнителна документация и приемане на обекта.	
4.	<i>Обща стойност (1+2+3)</i>	

- Всички посочени цени са в лева и са без ДДС.
- Предложените цени са определени при пълно съответствие с изискванията на Възложителя за изпълнение на предмета на обществената поръчка.

За предложените стойности в позиция с № 3, сме представили попълнената по-долу в т.IV подробна Количествено-стойностна сметка, с включени в нея единични цени и общи стойности.

Стойността на съпътстващите дейности сме включили в цената на основните дейности от Ценовата листа.

IV. Изпълнението на поръчката ще изпълним при следните единични и общи цени:

Количествено-стойностна сметка

№	Наименование на видовете строително-монтажни работи	Ед. мярка	К-во за 1 бр.	Единична цена в лева	К-во общо	Обща цена в лева
1	2	3	4	5	6	7
<i>по МГ-север; от 62-220км; Ду700</i>						
1	Почистване на корозията от металните пана и колове, чрез нанасяне на два слоя ръждопреобразувател - ЛК по МГ-север; от 62-220 км; Ду700 - Газопроводни отклонения по МГ- север; от 62-220км; Ду700	м ²	0,93/бр. пано/кол/кльон		1055,6 м ²	
2	Нанасяне на два слоя антикорозионен грунд (поцинкованата ламарина не се боядисва)	м ²			1055,6 м ²	

3	Нанасяне на два слоя боя (пана-жълта, колове-черна, кльон-черна) (поцинкованата ламарина не се боядисва)	м ²			1055,6 м ²	
---	--	----------------	--	--	--------------------------	--

Обща стойност

- Всички посочени цени са в лева и са без ДДС.
- Предложените цени са определени при пълно съответствие с изискванията на Възложителя за изпълнение на предмета на обществената поръчка.
- Количествено-стойностната сметка е изработена, въз основа на Количествената сметка към Техническата спецификация за II-ра обособена позиция, приложена към Публичната покана. За целите на текущото разплащане, за завършен подобект, ще се използват количествените сметки към Техническата спецификация при прилагане на горепосочените единични цени на видовете работи.

V. При формиране на единичните цени за отделните видове строително-монтажни работи ние сме използвали следните показатели за ценообразуване:

1.	Средни часови ставки по основните видове СМР	лв./ч.ч.
1.1.	по част	лв./ч.ч.
2.	Материали и оборудване	по фактури
3.	Доп. разходи върху труда	%
4.	Доп. разходи върху собствената механизация	%
5.	Доп. разходи върху наетата механизация	%
6.	Доставно-складови разходи	%
7.	Фирмена печалба	
8.	Други по преценка на участника	

Единичните цени на отделните видове строително – монтажни работи съставяме на база (УСН/78 г. „Билдинг мениджър”, “Гауди” или други).

Горепосочените показатели за ценообразуване на СМР остават непроменени до изпълнение на задълженията ни по този договор.

Правно обвързващ подпис:

Дата _____ / _____ / _____
Име и Фамилия _____
Длъжност _____
Подпис на упълномощеното лице

(наименование на Участника)

ДО
“БУЛГАРТРАНСГАЗ” ЕАД
ГР. СОФИЯ
Р. БЪЛГАРИЯ

ПРЕДЛАГАНА ЦЕНА

Предмет на поръчката:	<i>Боядисване на заграждения на линейни кранови възли, очистни съоръжения и станции за катодна защита към СИЕР „Вълчи дол” и на въздушни преходи по Магистрален и Транзитен газопроводи и газопроводно отклонение към ЮИЕР „Стара Загора”</i>
III-та обособена позиция:	<i>Боядисване на въздушни преходи по Магистрален и Транзитен газопроводи и газопроводно отклонение към ЮИЕР „Стара Загора”</i>
Идент. номер на поръчката:	<i>120-050</i>

УВАЖАЕМИ ГОСПОДА,

С настоящото представяме нашата Ценова оферта за изпълнение на *III-та обособена позиция* на обявената от “Булгартрансгаз” ЕАД обществена поръчка с горепосочения предмет.

I. ЦЕНА И УСЛОВИЯ НА ФОРМИРАНЕТО Й:

За изпълнение предмета на поръчката в съответствие с условията на настоящата поръчка, общата цена на нашата оферта, е както следва:

- _____ лв. без ДДС

(СЛОВОМ: _____);

(посочва се цифром и словом стойността без ДДС)

Цените в нашата оферта са окончателни и не подлежат на увеличение.

- Посочената цена включва всички разходи по изпълнение на предмета на поръчката.
- При несъответствие между предложените единични и обща цена, валидна ще бъде общата цена на офертата ни. В случай, че бъде открито такова несъответствие, ще бъдем задължени да приведем съответните единични цени в съответствие с общата цена на офертата.
- При несъответствие между цената на офертата изписана с цифри и словом за валидна да се счита, тази офертирана словом.

II. НАЧИН НА ПЛАЩАНЕ:

Предлаганият от нас начин на плащане е, както следва:

1.	<ul style="list-style-type: none"> ➤ Аванс - в срок до 10 (<i>десет</i>) работни дни от подписване на договора и представянето на следните документи: <ul style="list-style-type: none"> - банкова гаранция за стойността на дължимия аванс, открита в съответствие с изискванията на Възложителя; - оригинална фактура за дължимата сума. 	<p>..... % (не повече от 15 %) от общата стойност</p>
2.	<ul style="list-style-type: none"> ➤ Текущо месечно разплащане за изпълнените дейности. СМР се разплащат въз основа на стойността на изпълнените количества и видове работи за завършен подобект (ограда на кранов възел, ограда на станция за катодна защита, газопроводно отклонение, въздушен преход) в срок до 10 (<i>десет</i>) работни дни от представяне на следните документи: <ul style="list-style-type: none"> - подписан от представители на двете страни Протокол за установяване на действително изпълнените количества и видове работи ; - оригинална фактура за дължимата сума. 	<p>..... % от стойността на изпълнените видове и количества работи</p>
3.	<ul style="list-style-type: none"> ➤ Разплащане след подписване на Констативен протокол за установяване годността за ползване на строежа до 10 (<i>десет</i>) работни дни, от представяне на следните документи: <ul style="list-style-type: none"> - оригинал на горепосочения Констативен протокол; - оригинална изпълнителна документация за строежа; - оригинална фактура за дължимата сума. 	<p>..... % (не по-малко от 5 %) от стойността на изпълнените работи от предмета на договора</p>
4.	<ul style="list-style-type: none"> ➤ Разплащане след изтичане на (<i>не по-малко от 1 година</i>), считано от датата на подписване на Констативен протокол за установяване годността за ползване в срок до 10 (<i>десет</i>) работни дни от представяне на следните документи: <ul style="list-style-type: none"> - застрахователна полица за оставащия период от най-дългия гаранционния срок за изпълнените ремонтни дейности за пълния обем на извършените работи. 	<p>..... % (не по-малко от 5 %) от общата стойност</p>

III. Предложената от нас цена за изпълнение на поръчката е формирана при пълно съответствие с условията от Публичната покана и приложенията към нея и включва: изпълнението на всички основни и съпътстващи дейности включени в предмета на поръчката, осигуряващи изпълнение на законовите изисквания и изискванията на Възложителя, до приемане на ремонтните работи, основните дейности от които са:

№	Ценовата листа	Цена (в лева, без ДДС)
1.	Изработване на ПБЗ;	
2.	Временно строителство и организация за изпълнение на ремонта;	
3.	Ремонтни строително-монтажни работи, вкл. демонтажни работи, доставка на необходимите материали за ремонтните дейности, изработване на изпълнителна документация и приемане на обекта.	
4.	<i>Обща стойност за подобекта (1+2+3)</i>	

- Всички посочени цени са в лева и са без ДДС.
 - Предложените цени са определени при пълно съответствие с изискванията на Възложителя за изпълнение на предмета на обществената поръчка.
- За предложените стойности в позиция с № 3, сме представили попълнената по-долу в т.IV подробна Количествено-стойностна сметка, с включени в нея единични цени и общи стойности.

Стойността на съпътстващите дейности сме включили в цената на основните дейности от Ценовата листа.

IV. Изпълнението на поръчката ще изпълним при следните единични и общи цени:

Количествено-стойностна сметка

№	Наименование на видовете строително-монтажни работи	Ед. мярка	К-во за 1 бр.	Единична цена в лева	К-во общо	Обща цена в лева
1	2	3	4	5	6	7
<i>Боядисване на възд.преходи по ТГ, МГ и газопроводно отклонение към ЮИЕР „Стара Загора”</i>						
1	Демонтаж и монтаж на скобите, захващащи тръбата на газопровода и металните части, в които са положени събщ. Кабели;	бр.			39	
2	Почистване от корозия на газопроводната тръба на въздушния преход с телена четка (10% от площта на тръбата);	м ²			97 м ²	
3	Боядисване на опори;	м ²			100 м ²	

4	Боядисване със сив грунд за цветни и черни метали на газопроводната тръба;	м ²			965 м ²	
5	Боядисване със сребърен феролит на газопроводната тръба;	м ²			965 м ²	
6	Боядисване на плъзгащи опори	м ²			65 м ²	

Обща стойност

- Всички посочени цени са в лева и са без ДДС.
- Предложените цени са определени при пълно съответствие с изискванията на Възложителя за изпълнение на предмета на обществената поръчка.
- Количествено-стойностната сметка е изработена, въз основа на Количествената сметка към Техническата спецификация за III-та обособена позиция, приложена към Публичната покана. За целите на текущото разплащане, за завършен подобект, ще се използват количествените сметки към Техническата спецификация при прилагане на горепосочените единични цени на видовете работи.

V. При формиране на единичните цени за отделните видове строително–монтажни работи ние сме използвали следните показатели за ценообразуване:

1.	Средни часови ставки по основните видове СМР	лв./ч.ч.
1.1.	по част	лв./ч.ч.
2.	Материали и оборудване	по фактури
3.	Доп. разходи върху труда	%
4.	Доп. разходи върху собствената механизация	%
5.	Доп. разходи върху наетата механизация	%
6.	Доставно–складови разходи	%
7.	Фирмена печалба	
8.	Други по преценка на участника	

Единичните цени на отделните видове строително – монтажни работи съставяме на база (УСН/78 г. „Билдинг мениджър”, “Гауди” или други).

Горепосочените показатели за ценообразуване на СМР остават непроменени до изпълнение на задълженията ни по този договор.

Правно обвързващ подпис:

Дата _____ / _____ / _____
Име и Фамилия _____
Длъжност _____
Подпис на упълномощеното лице

ДЕКЛАРАЦИЯ

за съгласие за участие като подизпълнител

Долуподписаният /-ната/ _____ с лична карта № _____, издадена на _____ от _____, с ЕГН _____, в качеството ми на _____ (посочете длъжността) на _____ (посочете фирмата, която представлявате) във връзка с обявената от “Булгартрансгаз” ЕАД публична покана за възлагане на обществена поръчка:

Предмет на поръчката:	<i>Боядисване на заграждения на линейни кранови възли, очистни съоръжения и станции за катодна защита към СИЕР „Вълчи дол” и на въздушни преходи по Магистрален и Транзитен газопроводи и газопроводно отклонение към ЮИЕР „Стара Загора”</i>
I-ва обособена позиция:	<i>Боядисване на заграждения на линейни кранови възли, очистни съоръжения и станции за катодна защита към Транзитен газопровод (ТГ)-1, ТГ-2, Магистрален газопровод (МГ) Ду 1000 и МГ-юг Ду 700, СИЕР „Вълчи дол”</i>
II-ра обособена позиция:	<i>Боядисване на заграждения на линейни кранови възли и очистно съоръжение към МГ-север Ду 700, СИЕР „Вълчи дол”</i>
III-та обособена позиция:	<i>Боядисване на въздушни преходи по Магистрален и Транзитен газопроводи и газопроводно отклонение към ЮИЕР „Стара Загора”</i>
Идент. номер на поръчката:	<i>120-050</i>

ДЕКЛАРИРАМ:

Ние, _____, сме съгласни да участваме като
(посочете фирмата, която представлявате)

подизпълнител на _____ при изпълнение на
(посочете участникът, на който сте подизпълнител)

горепосочената поръчка.

Дейностите, които ще изпълняваме като подизпълнител са:

(избройте по обособени позиции, конкретните части и техния обем в процент от общата стойност на позицията на обществената поръчка, които ще бъдат изпълнени от Вас, като подизпълнител).

Запознати сме, че заявявайки желанието си да бъдем подизпълнител, нямаме право да представим самостоятелна оферта за участие в горепосочената обществена поръчка. Във връзка с изискванията към конкретната обществена поръчка, приложено представяме документи, явяващи се неразделна част от офертата на участника и подготвени, съгласно изискванията на Възложителя.

_____ г.
(дата на подписване)

Декларатор: _____

**БАНКОВА ГАРАНЦИЯ
ЗА АВАНСОВО ПЛАЩАНЕ ПО ДОГОВОР ЗА ОБЩЕСТВЕНА ПОРЪЧКА**

Ние, _____ /Банка/
_____ със седалище /адрес/ сме известени, че
нашият Клиент, _____ [наименование и адрес на участника и
ЕИК], наричан за краткост по-долу ИЗПЪЛНИТЕЛ и Вие сте страни по договор №
_____ от _____ г. [посочва се № и дата на сключения договор за
обществена поръчка] за обект: _____
_____ [описва се обекта и съответната обособена позиция, ако има такава] на обща
стойност от _____ (словом: _____) [посочва
се цифром и словом стойността и валутата на договора].

Съгласно договорените условия на плащане от Ваша страна ще бъде извършено в полза на
ИЗПЪЛНИТЕЛЯ авансово плащане в размер _____% (словом: _____%), от стойността на
договора, на стойност _____ (словом: _____) [посочва се
цифром и словом стойността и валутата на авансовото плащане], срещу представена
банкова гаранция за същата сума.

Във връзка с гореизложеното, ние _____ [Банка], с настоящото поемаме
неотменимо и безусловно задължение да Ви заплатим всяка сума, предявена от Вас, но общия
размер на които не надвишават _____ (словом: _____)
[посочва се цифром и словом стойността и валутата на авансовото плащане] в срок до 3
(три) работни дни след получаване на първо Ваше писмено поискване, съдържащо Вашата
декларация, че:

(1) ИЗПЪЛНИТЕЛЯТ по договора не е изпълнил договорните си задължения, покриващи
пълната стойност на авансовото плащане;

и

(2) ИЗПЪЛНИТЕЛЯТ по договора не е успял да възстанови дължимата сума от авансовото
плащане, покриваща неизпълнения размер на дейностите, съгласно Договора.

Всяко Ваше писмено искане за плащане трябва да ни бъде представено чрез
посредничеството на централата на обслужващата Ви банка, потвърждаваща, че положените
от Вас подписи са автентични и Ви задължават съгласно закона. Искане за усвояване на суми
по тази гаранция е приемливо и ако бъде изпратено до нас в пълен текст чрез надлежно
шифрирано телексно или SWIFT съобщение от обслужващата Ви банка, потвърждаваща че
Вашето оригинално искане е било изпратено до нас чрез препоръчана поща или куриерска
служба и че подписите на същото правно обвързват Вашата страна.

Тази гаранция влиза в сила от датата на нейното издаване.

Нашият ангажимент по гаранцията се намалява автоматично със сумата на всяко плащане,
извършено по нея.

Настоящата гаранция е валидна до...../дата/ и изтича изцяло и автоматично в
случай, че до.....часа /местно време/ на/дата/ искането Ви, След тази дата
ангажиментът ни се обезсилва, независимо дали оригиналът на Банковата гаранция ни е
върнат или не.

Отговорността ни по тази гаранция ще изтече _____
[посочва се условието, при което ще бъде освободена банковата гаранция] в съответствие с

условията по договора, но не по-късно от ____ часа на _____ г. [*посочва се часа и датата на валидност на гаранцията съгласно условията по договора за обществена поръчка*], до която дата какъвто и да е иск по нея, предявен при горепосочените условия, не е постъпил в/Банка, адрес/ След тази дата гаранцията автоматично става невалидна, независимо дали това писмо-гаранция ни е изпратено обратно или не.

Ние сме информирани, че Вие може да поискате от Изпълнителя да удължи тази гаранция, ако съгласно условията на договора приемането на работите предмет на договора не се осъществи преди датата на изтичане на тази гаранция.

Банковата гаранция може да бъде освободена преди изтичане на валидността ѝ само след връщане на оригинала на същата в/Банка, адрес/.

Гаранцията е лично за Вас и не може да бъде прехвърляна.

Подписи и печат,

(БАНКА)

БАНКОВА ГАРАНЦИЯ РЕФ. №.....
ЗА ИЗПЪЛНЕНИЕ НА ДОГОВОР ЗА ОБЩЕСТВЕНА ПОРЪЧКА

ДО
“БУЛГАРТРАНСГАЗ” ЕАД
ГР.СОФИЯ, Ж.К. “ЛЮЛИН” 2,
БУЛ. “ПАНЧО ВЛАДИГЕРОВ” № 66,
ВПИСАНО В ТЪРГОВСКИЯ РЕГИСТЪР
НА АГЕНЦИЯТА ПО ВПИСВАНИЯТА
с ЕИК 175203478

Ние, _____ /Банка/
_____ със седалище /адрес/ сме известени, че
нашият Клиент, _____, наричан за краткост по-долу ИЗПЪЛНИТЕЛ, с Ваше
Решение № БТГ _____ /..... г. [посочва се номера и датата на решението на
Възложителя за избор на изпълнител на обекта на обществената поръчка съответно
обособената позиция ако процедурата е по обособени позиции] е класиран на първо място
в процедурата за възлагане на обществена поръчка с обект: _____
[описва се обекта и съответната обособена позиция, както и идентификационния номер,
ако има такива], с което е определен за ИЗПЪЛНИТЕЛ на посочената обществена поръчка.

Също така, сме информирани, че в съответствие с условията на процедурата и
разпоредбите на Закона на обществените поръчки, при подписването на Договора за
възлагането на обществената поръчка, ИЗПЪЛНИТЕЛЯТ следва на Вас, в качеството Ви на
Възложител на горепосочената поръчка, да представи Банкова гаранция за добро
изпълнение открита във Ваша полза, за сумата в размер на% от общата стойност
на поръчката /цифром/, а именно (словом:
..... лева), за да гарантира предстоящото изпълнение на задължения си, в
съответствие с договорените условия.

Във връзка с гореизложеното и по нареждане на фирма
_____, ние, _____ /Банка/,
представявана от..... се задължаваме неотменимо и безусловно, независимо
от валидността и действието на горепосочения договор да Ви заплатим при първо Ваше
писмено поискване, всяка сума максимум до
..... /цифром/..... /словом/ в срок до 3
(три) работни дни след получаване на Ваше надлежно подписано и подпечатано искане за
плащане, деклариращо, че фирма не е изпълнила
частично или изцяло задълженията си по договора.

Всяко Ваше писмено искане за плащане трябва да ни бъде представено чрез посредничеството на централата на обслужващата Ви банка, потвърждаваща, че положените от Вас подписи са автентични и Ви задължават съгласно закона. Искане за усвояване на суми по тази гаранция е приемливо и ако бъде изпратено до нас в пълен текст чрез надлежно шифрирано телексно или SWIFT съобщение от обслужващата Ви банка, потвърждаваща че Вашето оригинално искане е било изпратено до нас чрез препоръчана поща или куриерска служба и че подписите на същото правно обвързват Вашата страна.

Тази гаранция влиза в сила от датата на нейното издаване.

Нашият ангажимент по гаранцията се намалява автоматично със сумата на всяко плащане, извършено по нея.

Настоящата гаранция е валидна до...../дата/ и изтича изцяло и автоматично в случай, че до.....часа /местно време/ на/дата искането Ви, предявено при горепосочените условия не е постъпило в/Банка, адрес/. След тази дата ангажиментът ни се обезсилва, независимо дали оригиналът на Банковата гаранция ни е върнат или не.

Ние сме информирани, че Вие може да поискате от Изпълнителя да удължи тази гаранция, ако приемането на работите предмет на договора не се осъществи преди датата на изтичане на тази гаранция.

Банковата гаранция може да бъде освободена преди изтичане на валидността само След връщане на оригинала на същата в/Банка, адрес/.

Гаранцията е лично за Вас и не може да бъде прехвърляна.

ЗА БАНКА

Подписи:.....
.....