



АГЕНЦИЯ ПО ОБЩЕСТВЕНИ ПОРЪЧКИ
 1000 София, ул. Лега 4
 факс: 940 7078
 e-mail: rop@aop.bg , e-rop@aop.bg
 интернет адрес: <http://www.aop.bg>

ПУБЛИЧНА ПОКАНА

ДЕЛОВОДНА ИНФОРМАЦИЯ

Деловодна информация

Партида на възложителя: 01351

Поделение: "Булгартрансгаз" ЕАД

Изходящ номер: БТГ-04-19-4287 от дата 13/11/2013

Коментар на възложителя:

РАЗДЕЛ I: ВЪЗЛОЖИТЕЛ

I.1) Наименование, адреси и място/места за контакт:

Възложител

„Булгартрансгаз“ ЕАД

Адрес

бул. „Панчо Владигеров“ 66

Град

София

Пощенски код

1336

Страна

България

Място/места за контакт

бул. „Панчо Владигеров“ 66

Телефон

02 9396293

Лице за контакт (може и повече от едно лице)

Надя Стойкова

E-mail

nstoykova@bulgartransgaz.bg

Факс

02 9250063

Интернет адрес/и (когато е приложимо)

Адрес на възложителя:

<http://www.bulgartransgaz.bg>

Адрес на профил на купувача (или друг интернет адрес, на който е публикувана поканата):

<http://www.bulgartransgaz.bg>

РАЗДЕЛ II

Обект на поръчката

Строителство

Доставки

Услуги

Кратко описание

„Доставка на ел. двигатели“.

Общ терминологичен речник (CPV)

Осн. код

Доп. код (когато е приложимо)

Осн. предмет

31110000

РАЗДЕЛ III**Количество или обем**

Доставка по три позиции от техническата спецификация на електродвигатели с общо количество 6 /шест/ броя, подробно описани в техническата спецификация, публикувана на електронната страница на Възложителя.

Прогнозна стойност

(в цифри): _____ Валута:

Място на извършване

ПГХ "Чирен", с. Чирен, община Враца, област Враца

код NUTS:
BG313

Изисквания за изпълнение на поръчката

1. Доставка на ел. двигатели по позиции, съгласно изискванията, посочени в техническата спецификация, публикувана на електронната страница на Възложителя.
2. Срок за доставка: по предложение на участника, в календарни дни, считано от датата на сключване на договор.
3. Гаранционен срок: по предложение на участника, но не по-кратък от 12 (дванадесет) месеца от датата на подписване на приемно-предавателния протокол, удостоверяващ доставката на всеки от електродвигателите и съответствието им с договорените изисквания.
4. Документи придружаващи стоката:
 - 4.1. За електродвигателите, посочени в позиция №1 от техническата спецификация:
 - сертификат за качество, в който да са отразени всички извършени изпитания;
 - сертификат за взриво - защитно изпълнение;
 - декларация или сертификат за съответствие;
 - гаранционна карта (писмена гаранция) за срока на гаранционния период, издадена от производителя.
 - 4.2. За електродвигателите, посочени в позиция №2 от техническата спецификация:
 - сертификат за качество
 - декларация или сертификат за съответствие;
 - гаранционна карта (писмена гаранция) за срока на гаранционния период, издадена от производителя.
 - 4.3. За електродвигателите, посочени в позиция №3 от техническата спецификация:
 - сертификат за качество, в който да са отразени всички извършени изпитания;
 - сертификат за взриво - защитно изпълнение;
 - декларация или сертификат за съответствие;
 - гаранционна карта (писмена гаранция) за срока на гаранционния период, издадена от производителя.
5. Цена и начин на плащане:
 - 5.1. Оферираната цена да бъде в лева, без ДДС, с посочени единични цени за всеки от електродвигателите по позицията от техническата спецификация и обща стойност и да включва всички разходи за изпълнение на поръчката, в това число доставката до посоченото място.

5.2.Начин на плащане: 100 % от цената се заплаща в срок до 10 /десет/ работни дни след извършване на доставката на всички електродвигатели по съответната позиция от техническата спецификация и представяне на следните документи в Централно управление на „Булгартрансгаз“ ЕАД:

- оригинална фактура за дължимата сума;
- приемно-предавателен протокол, подписан от представители на двете страни, удостоверяващ съответствието на доставената стока с договорените изисквания;
- документите, посочени в т.4 по-горе за съответната позиция.

6. Условия за сключване на договор с избрания изпълнител: При подписване на договор за възлагане на обществена поръчка участникът, определен за изпълнител, е длъжен да представи документи от съответните компетентни органи за удостоверяване липсата на обстоятелствата по чл. 47, ал. 1, т.1 от ЗОП, декларация за липса на обстоятелства по чл. 47, ал. 5 от ЗОП и декларации по чл. 6, ал. 2, по чл. 4 ал. 7 и по чл. 6 ал. 5 т. 3 от Закона за мерките срещу изпирането на пари (ЗМИП).

Забележка: При констатирани липсващи в офертата на участник документи и/или несъответствия по т.1, т. 4 и т. 5 от "Допълнителна информация" към настоящия раздел, комисията може писмено да поиска от участника в опр. от нея срок, същите да бъдат представени/отстранени. Комисията може да изисква разяснения за заявени от участниците данни, както и допълнителни доказателства за данни, съдържащи се в техническото и ценово предложение, като тази възможност не може да се използва за промяна на техническото и ценово предложение на участниците. Офертите, които не отговарят на изискванията на Възложителя, не следва да бъдат оценявани от комисията.

Критерий за възлагане

най-ниска цена

икономически най-изгодна оферта

Показатели за оценка на офертите

Оценяването на офертите по избрания критерий – "най-ниска цена" ще се извърши за всяка позиция поотделно по избрания критерий – най-ниска цена.

Срок за получаване на офертите

Дата: 20/11/2013 дд/мм/гггг

Час: 17:00

Европейско финансиране

Да Не

Допълнителна информация

Допълнителна информация и документи, свързани с поръчката, могат да бъдат получени на посочения интернет адрес или друго:

Съдържание на офертата: Приемат се оферти както за целия обхват на поръчката, така и за всяка позиция от техн. спецификация поотделно. Не се приемат варианти. Офертата се подписва от представляващия/те, съгласно актуалното състояние на участника от Търговския регистър/Булстат регистрацията на обединения по Закона за задълженията и договорите (ЗЗД)/съгласно договора за обединение на дружество, което не е юридическо лице и което не се регистрира съгласно съответното национално законодателство. Когато офертата не е подписана от представляващия/те участника, съгласно актуалното му състояние, а от изрично упълномощен негов представител се представя пълномощно на лицето, подписващо офертата (оригинал). Пълномощното следва да съдържа вс. данни на

лицата (упълномощен и упълномощител), както и изрично изявление, че упълномощеното лице има право да подпише офертата и да представлява участника в обществената поръчка.

- Копие от документа за регистрация или Единен идентификационен код (ЕИК) от удостоверение за актуално състояние, съгласно чл. 23 от Закона за търговския регистър, когато участникът е юридическо лице или едноличен търговец; копие от документа за самоличност, когато участникът е физ. лице.
- Чуждестранни юридически лица представят съответен еквивалентен документ или идент. номер, издаден от компетентния съдебен или административен орган в държавата, в която са установени и документ за самоличност на физическо лице. От представените документи следва да е валидна информация по отношение на лицата, които представляват дружеството (вкл. за прокуристите) на начина на представителство.
- В случай, че участникът е обединение, което не е ЮЛ се представя заверено копие на Договор за създаване на обединение, съгласно ЗЗД, подписан от лицата в обединението, в който задължително се посочва представляващият и документ за регистрация в регистър БУЛСТАТ или посочване на БУЛСТАТ номер.
- Техн. предложение, съдържащо:
 - Подробно описание на предлагания/ните ел.двигатели, с посочени всички изискуеми техн. х-ки и предлагания брой.
 - Срок за изпълнение на поръчката (в календарни дни, считано от датата на скл. на договор).
 - Гаранционен срок (не по-кратък от 12 месеца от датата на подписване на приемно-предавателния протокол, удостоверяващ доставката на всеки от електродвигателите и съответствието им с договорените изисквания).
 - Срок на валидност на офертата (най-малко 90 дни от обявената крайна дата за получаване на офертите в публичната покана).
 - Предложение относно начина на плащане, съобразено с т. 5.2 от "Изисквания за изпълнение на поръчката" към настоящия раздел.
- Ценово предложение (единични цени на електродвигателите и обща стойност в лв., без ДДС).
- Декларация за приемане на условията в проекта на договора (оригинал на Обр. 01).
- Оригинал на декларация, удостоверяваща пълната функционална идентичност на предлаганите електродвигатели със съществуващите, в случай че предлаганите електродвигатели са еквивалентни (в свободен текст).
- Точен адрес и лице за кореспонденция.

При представяне на офертите върху плика се посочва име на участника, наименование на поръчката, номер и наименование на позицията от техническата спецификация, референтен номер на поръчката:130-173, адрес и лице за кореспонденция, тел., по възможност факс и ел. адрес. Офертата следва да се представи в запечатан непрозрачен плик от участника лично или от упълномощен от него представител или по пощата с препоръчано писмо с обратна разписка или чрез куриерска служба на адреса на Централно управление на „Булгартрансгаз“ ЕАД, гр. София, 1336, ж.к. Люлин 2, бул. Панчо Владигеров 66., на вниманието на о-л „Придобиване на активи“, като подателят съобщи, че офертата трябва да бъде заведена в деловодството на дружеството.

РАЗДЕЛ IV

Срок на валидност на публичната покана (включително)

Дата: 20/11/2013 дд/мм/гггг

ТЕХНИЧЕСКА СПЕЦИФИКАЦИЯ

Наименование на поръчката	Доставка на ел. двигатели
Идент. номер на поръчката	130-173

№	Описание на продуктите	Ед./мярка	Количество
1.	<p>Ел. двигател за АВГ-160 В ПГХ Чирен работят две установки тип АВГ 160 за охлаждане на газа. Едната охлажда газа между първа и втора степен на газомотокомпресор (ГМК), а другата от изхода на ГМК към сондажите. Всяка установка се състои от четири броя хоризонтално разположени вентилатори с електродвигатели тип ВАО – 82-6 У2, произведени в Русия.</p> <p>Технически характеристики: тип ВАО - 82-6 У2 или еквивалентен мощност - 40 kW номинален ток на статора - 78.5 А напрежение - 380 V; обороти - 980 n^{-1} КПД - 91 %; Cos ϕ - 0,88 Честота - 50Hz Кратност на началния пусков ток - 7; Монтажно изпълнение М101 - хоризонтално на лапи Директен пуск на електродвигателя Взривозащита: ЕЕх d IIB T4</p> <p>Поради факта, че необходимите резервни части се явяват градивни елементи на обслужващите системи на ГМК и съгласно приложената от производителя на компресорите експлоатационна документация и документация по качество, резервните части трябва да бъдат същите или еквивалентни на описаните по-горе,</p>	брой	2

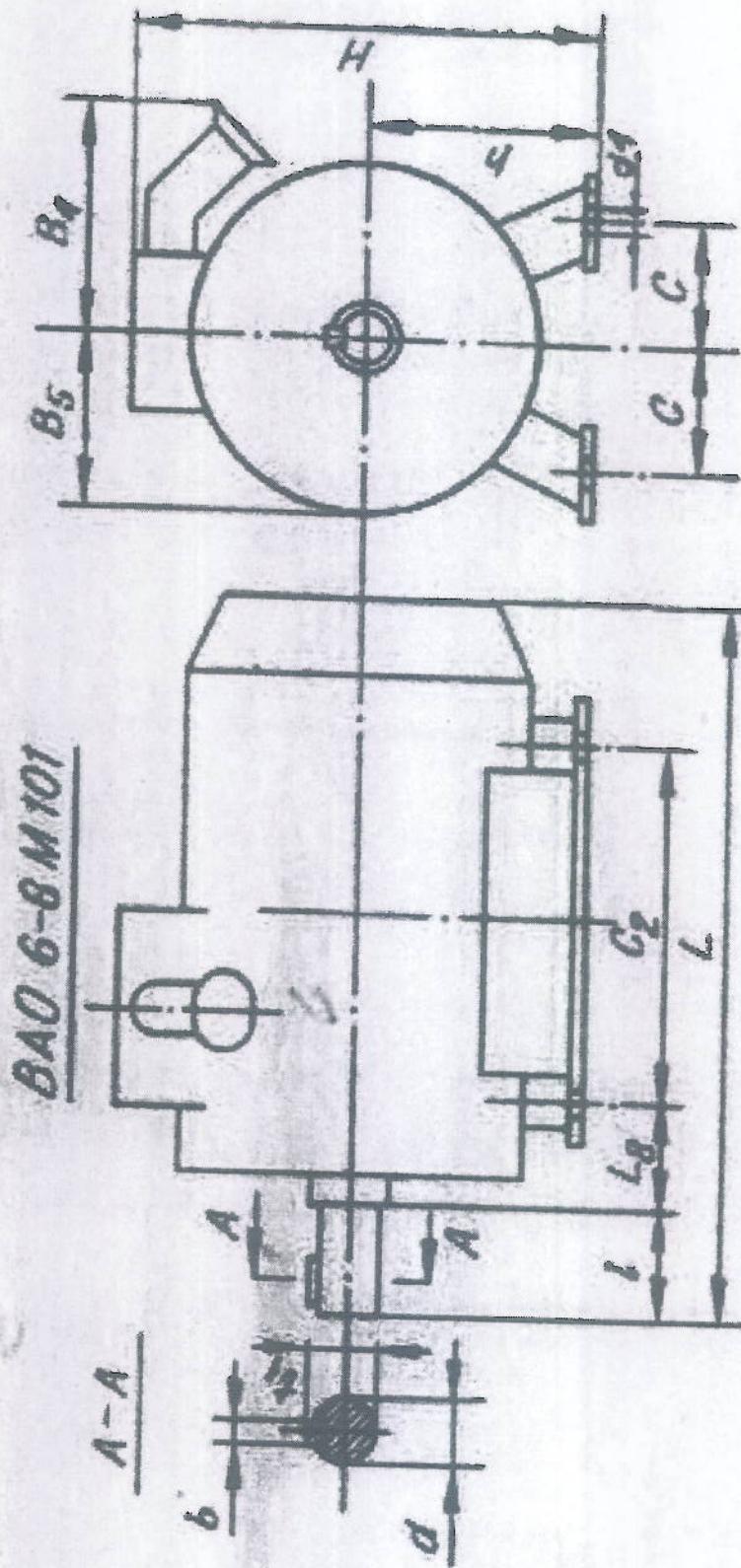
	<p>като се спазят присъединителните размери и мощност не по-голяма от 45 kW. Присъединителните размери са съгласно предоставения чертеж (Приложение 1), както следва: L - 945 mm L8 - 168 mm C - 203 mm C2 – 349 mm h – 250 mm d4 – 24 mm d – 60 mm t1 – 64 mm l – 140 mm B4 – 370 mm B5 – 255 mm b – 18 mm</p> <p>Двигателите да са съпроводени със следните документи:</p> <ul style="list-style-type: none"> - сертификат за качество, в който са отразени всички извършени изпитания; - сертификат за взривозащитно изпълнение; - декларация или сертификат за съответствие. 																				
2.	<p>Електродвигател за охлаждащи помпи Технически характеристики: тип M 280 ML-4/200kW 1480rpm или еквивалентен</p> <table border="0"> <tr> <td>Напрежение</td> <td>380 V</td> </tr> <tr> <td>Мощност</td> <td>200 kW</td> </tr> <tr> <td>Номинален ток</td> <td>367 A</td> </tr> <tr> <td>Честота на въртене</td> <td>1480 rpm</td> </tr> <tr> <td>Cos φ</td> <td>0,88</td> </tr> <tr> <td>Форма на изпълнение</td> <td>IM B3</td> </tr> <tr> <td>Клас на изолация:</td> <td>F</td> </tr> <tr> <td>Степен на защита:</td> <td>IP 23</td> </tr> <tr> <td>Свързване:</td> <td>Δ</td> </tr> </table> <p>Височина на вала (H) 280 mm Диаметър на вала (D) 80 mm Присъединителни размери: - по дължина на двигателя (B) 419mm - напречно на двигателя (A) 457mm</p> <p>Ел. двигателя ще бъде монтиран на мястото на съществуващ ел. двигател тип M 280 ML-4/200kW 1480rpm, производство на завод "Елпром - ЗЕМ" АД. Ще бъдат използвани съществуващите обвръзки.</p> <p>Двигателите да са съпроводени със следните документи:</p> <ul style="list-style-type: none"> - сертификат за качество; - декларация или сертификат за съответствие. <p>Размерите са посочени в Приложение 2.</p>	Напрежение	380 V	Мощност	200 kW	Номинален ток	367 A	Честота на въртене	1480 rpm	Cos φ	0,88	Форма на изпълнение	IM B3	Клас на изолация:	F	Степен на защита:	IP 23	Свързване:	Δ	брой	2
Напрежение	380 V																				
Мощност	200 kW																				
Номинален ток	367 A																				
Честота на въртене	1480 rpm																				
Cos φ	0,88																				
Форма на изпълнение	IM B3																				
Клас на изолация:	F																				
Степен на защита:	IP 23																				
Свързване:	Δ																				

	<p>Електродвигател за входно – изходни кранове Технически характеристики: тип ADXO 71-4/80 с Art. No. Z 006-007 или еквивалентен Напрежение 380 V Свързване Y Мощност 0.75 kW cos φ 0.64 Номинален ток 2.5 A La/In 3.4 Обороти 1400об/мин Степен на защита - IP 67 Клас на изолацията - F Присъединяване - фланцово Взривозащита: II2G EEx d IIC T4</p> <p>3. Поради обстоятелството че необходимите ел. двигатели се явяват като резервни части, които са елементи от входно изходните кранове с ел. задвижване свързани към газомотокомпресорните двигатели и съгласно експлоатационната документация от производителя, ел. двигателите трябва да бъдат същите или еквивалентни на вложените, предоставяме информация за вложените към системата, както следва: Ел. двигател ADXO 71-4/80 с Art. No. Z 006-007, производство на AUMA.</p> <p>Двигателите да са съпроводени със следните документи: - сертификат за качество, в който са отразени всички извършени изпитания; - сертификат за взривозащитно изпълнение; - декларация или сертификат за съответствие.</p>	брой	2
--	--	------	---

Общи изисквания:

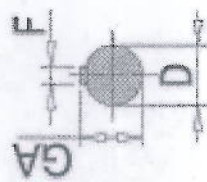
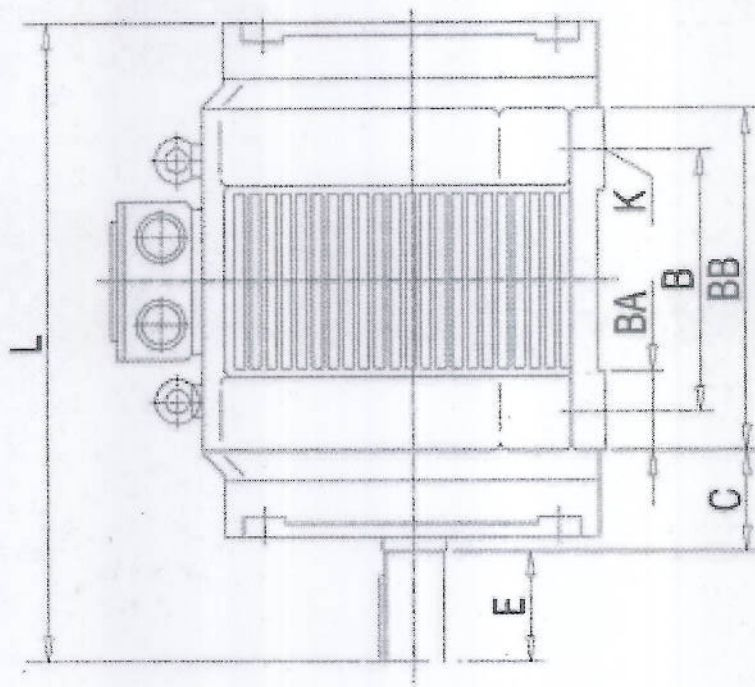
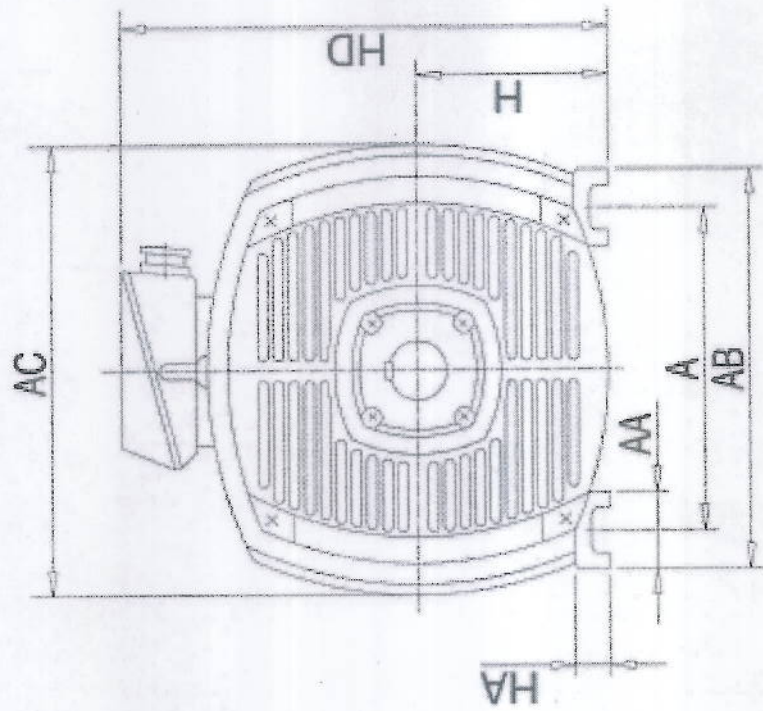
1. **Гаранционен срок:** не по-кратък от 12 (дванадесет) месеца от датата на подписване на приемно–предавателния протокол, удостоверяващ доставката на стоката и съответствието ѝ с договорените изисквания.
2. **Условия и място за извършване на доставката:** DDP (Incoterms 2010) – ПГХ "Чирен", с. Чирен, община Враца, област Враца.

Приемат се оферти както за целия обхват на поръчката, така и за всяка позиция поотделно.



BAO 6-8 M 101

BAO 6-8 M 201 M 301 M 702



T Y P E	250 S		250 M		280 S		280 ML, M		280 L		315 S		315 M		315 X	
	2	4,6,8	2	4,6,8	2	4,6,8	2	4,6,8	2	6,8	2	4,6,8	2	4,6,8	2	2
2p	2	4,6,8	2	4,6,8	2	4,6,8	2	4,6,8	2	6,8	2	4,6,8	2	4,6,8	2	2
A	406	406	406	406	457	457	457	457	457	457	508	508	508	508	508	508
AA	95	95	95	95	100	100	100	100	100	100	115	115	115	115	115	115
AB	500	500	500	500	560	560	560	560	560	560	620	620	620	620	620	620
AC	564	564	564	564	642	642	642	642	642	642	700	700	700	700	700	700
B	311	311	349	349	368	368	419	419	457	457	406	457	457	457	560	560
BA	100	100	100	100	125	125	125	125	125	125	135	135	135	135	135	135
BB	390	390	428	428	450	450	500	500	538	538	505	556	556	556	656	656
C	168	168	168	168	190	190	190	190	190	190	216	216	216	216	216	216
D	65	75	65	75	70	80	70	80	70	80	90	90	90	90	90	90
E	140	140	140	140	140	170	140	170	140	170	170	170	170	170	170	170
F	18	20	18	20	20	22	20	22	20	22	25	25	25	25	25	25
GA	69	79,5	69	79,5	74,5	85	74,5	85	74,5	85	95	95	95	95	95	95
H	250	250	250	250	280	280	280	280	280	280	315	315	315	315	315	315
HA	45	45	45	45	50	50	50	50	50	50	50	50	50	50	50	50
HD	635	635	635	635	700	700	700	700	700	700	770	770	770	770	770	770
K	24	24	24	24	24	24	24	24	24	24	28	28	28	28	28	28
L	780	780	818	818	860	860	910	910	940	940	1000	1050	1050	1050	1050	1050

ДОГОВОР

№.....

Днес, 2013г., в гр. София между:

....., със седалище и адрес на управление:, вписано в Търговския регистър на Агенцията по вписванията с ЕИК, представлявано от –, наричано по-долу за краткост **ПРОДАВАЧ**, от една страна,

и

“БУЛГАРТРАНСГАЗ” ЕАД, със седалище и адрес на управление: гр. София 1336, ж.к.“Люлин - 2”, бул. “Панчо Владигеров” № 66, вписано в Търговския регистър на Агенцията по вписванията с ЕИК 175203478, представлявано от Кирил Темелков - Изпълнителен директор, наричано по-долу за краткост **КУПУВАЧ**, от друга страна,

във връзка с проведена процедура на основание чл. 14, ал. 4, т. 2, по реда на глава осма “а” от Закона за обществените поръчки (ЗОП) за избор на изпълнител на обществена поръчка за “Доставка на ел. двигатели”, идент. №130-173, по позиция №..... се сключи настоящият договор за следното:

I. ПРЕДМЕТ НА ДОГОВОРА

1.1. ПРОДАВАЧЪТ се задължава да достави и продаде на КУПУВАЧА 2 броя електродвигатели, наричани за краткост в договора „стока“, конкретизирана по вид /търговска номенклатура/, технически данни, цена, количество, качество и срокове, съгласно приложенията, посочени в т. 12.5.

II. КАЧЕСТВО И ОПАКОВКА

2.1. ПРОДАВАЧЪТ доставя на КУПУВАЧА стока, съгласно техническите изисквания, посочени в Приложение №1 и Приложение №2.

2.2. Опаковката следва да предпазва стоката от повреди по време на нейното транспортиране, както и да обезпечава безаварийното ѝ натоварване и разтоварване.

III. ЦЕНА

3.1. Цената на стоката, предмет на настоящия договор е в размер на /...../ **лева без ДДС**, като единичните цени са съгласно Приложение №2.

3.2. Цената по т. 3.1. е окончателна и валидна до пълното изпълнение на предвидения обем доставка и не подлежи на промяна до пълното изпълнение предмета на договора.

3.3. Цената по т. 3.1. е определена при условия на доставка DDP по Инкотермс 2010, съгласно т. 5.1.

IV. НАЧИН НА ПЛАЩАНЕ

4.1. КУПУВАЧЪТ заплаща по банков път цената на стоката по т. 3.1. в срок до 10 (десет) работни дни след доставка на стоката и представяне на следните документи:

а) За Позиция №1 от Приложение №1 към настоящия договор:

- оригинална фактура за дължимата сума;

- двустранно подписан приемо–предавателен протокол по т. 5.4, удостоверяващ съответствието на доставената стока с изискванията по договора и приложенията към него;
- сертификат за качество, в който да са отразени всички извършени изпитания;
- сертификат за взриво - защитно изпълнение;
- декларация или сертификат за съответствие;
- гаранционна карта (писмена гаранция) за срока на гаранционния период, издадена от производителя .

б) За Позиция №2 от Приложение №1 към настоящия договор:

- оригинална фактура за дължимата сума;
- двустранно подписан приемо–предавателен протокол по т. 5.4, удостоверяващ съответствието на доставената стока с изискванията по договора и приложенията към него;
- сертификат за качество
- декларация или сертификат за съответствие;
- гаранционна карта (писмена гаранция) за срока на гаранционния период, издадена от производителя .

б) За Позиция №3 от Приложение №1 към настоящия договор:

- оригинална фактура за дължимата сума;
- двустранно подписан приемо–предавателен протокол по т. 5.4, удостоверяващ съответствието на доставената стока с изискванията по договора и приложенията към него;
- сертификат за качество, в който да са отразени всички извършени изпитания;
- сертификат за взриво - защитно изпълнение;
- декларация или сертификат за съответствие;
- гаранционна карта (писмена гаранция) за срока на гаранционния период, издадена от производителя .

4.2. Цената на стоката по т. 3.1. се заплаща по банковата сметка на ПРОДАВАЧА, а именно:
.....

V. МЯСТО И СРОК НА ДОСТАВКА. ПРЕХВЪРЛЯНЕ НА СОБСТВЕНОСТ И РИСК

5.1. Мястото на доставка по смисъла на договора е: ПГХ "Чирен", с. Чирен, община Враца, област Враца.

5.2. Срокът за доставка на стоката е /...../ дни от датата на подписване на договора.

5.3. Рискът от случайно погиване или повреждане на стоката се прехвърля върху КУПУВАЧА в местата на доставка по т. 5.1. след нейното предаване и приемане с приемо-предавателния протокол по т. 5.4.

5.4. ПРОДАВАЧЪТ прехвърля на КУПУВАЧА собствеността на стоката с нейното предаване, в съответствие с изискванията на договора в мястото на доставка, заедно с пълната техническа документация в мястото на доставка, което се удостоверява с приемо-предавателен протокол, съставен и подписан от представители на двете страни по договора. В случай на видими недостатъци на стоката, същата не се приема от КУПУВАЧА и не се подписва приемо-предавателен протокол.

VI. ПРАВА И ЗАДЪЛЖЕНИЯ НА СТРАНИТЕ

6.1. ПРОДАВАЧЪТ се задължава:

- а) да достави и прехвърли на КУПУВАЧА собствеността на стоката, която по вид, технически данни, количество, качество и размери съответства на уговореното в договора и приложенията към него;
- б) да предаде стоката в мястото на доставка, в срока и по реда, предвиден в Раздел V от настоящия договор;
- в) да предостави на КУПУВАЧА документите по т. 4.1.;
- г) да уведоми КУПУВАЧА писмено по реда на т. 12.2, за деня и часа на доставката на стоката в мястото на доставка най-малко 2 (два) работни дни преди конкретната дата.
- д) при констатиране на качествени недостатъци на доставената стока да я замени за своя сметка с друга от същия вид и качество;

6.2. КУПУВАЧЪТ се задължава:

- а) да приеме стоката в мястото на доставка по реда, начина и условията по този договор;
- б) да заплати на ПРОДАВАЧА цената на доставената стока при изпълнение условията на настоящия договор и приложенията към него;
- в) да прегледа доставената стока при нейното получаване и да уведоми незабавно ПРОДАВАЧА за забелязаните при огледа видими недостатъци. В случай че такива се установят при прегледа, това се отразява в протокола по т. 5.4 от договора. При несъответствие на доставената стока по вид и количество с уговореното, КУПУВАЧЪТ има право да откаже нейното приемане и съответно подписването на протокола по т. 5.4.

VII. РЕКЛАМАЦИИ. ГАРАНЦИИ

7.1. ПРОДАВАЧЪТ гарантира, че стоката е нова и е в пълно съответствие с изискванията на Договора и Приложенията към него.

7.2. КУПУВАЧЪТ има право на рекламации по повод на:

7.2.1. Некомплектност на доставената стоката и непредставяне на цялата техническа документация;

7.2.2. качество на стоката, в т. ч. скрити недостатъци, несъответстващо на уговореното в договора;

7.3. Рекламациите по т. 7.2.1 се предявяват от КУПУВАЧА в 10 дневен срок от датата на приемно-предавателния протокол по т. 5.4.

7.4. Рекламациите по т. 7.2.2. могат да се предявяват от КУПУВАЧА в рамките на гаранционния срок по т. 7.10 и до 30 /тридесет/ дни след неговото изтичане, в случай че дефектите са настъпили в рамките на гаранционния срок.

7.5. Рекламациите по т. 7.2.2., следва да се придръжават от Констативен протокол, подписан от специалисти на КУПУВАЧА, и същите трябва да съдържат искането на КУПУВАЧА, номера на договора, точното количество и вида на рекламираната стока.

7.6. При рекламация ПРОДАВАЧЪТ може в срок от 3 /три/ работни дни от датата на получаването ѝ да изпрати свой представител за запознаване на място с претенциите на КУПУВАЧА относно доставената некачествена стока.

7.7. При рекламация ПРОДАВАЧЪТ е длъжен в срок до 30 /тридесет/ работни дни от датата на получаването ѝ на свой риск и за своя сметка да ремонтира дефектната стока или да я замени с нова.

7.8. Отговорността на ПРОДАВАЧА за рекламации важи и по отношение на доставената, заменената или ремонтираната стока или част от нея.

7.9. Рисковете и разходите, свързани с транспортирането на дефектната или доставката на

заменена стока, са за сметка на ПРОДАВАЧА.

7.10. Гаранционният срок на стоката е /...../ (не по-малко от 12) месеца от датата на доставка.

7.11. Гаранционният срок на стоката не тече през времето, когато същата е била извън експлоатация.

7.12. Гаранционният срок на доставената, липсващата или заменена стока започва да тече от датата на нейната доставка.

VIII. НЕУСТОЙКИ

8.1. Ако ПРОДАВАЧЪТ не достави стоката или част от нея и/или цялата техническа документация, в срока по т. 5.2. или не изпълни задълженията си в срока по т. 7.7., същият дължи на КУПУВАЧА неустойка в размер на 0.1% от стойността по т. 3.1. - за всеки ден закъснение.

8.2. При наложена неустойка за забава ПРОДАВАЧЪТ се съгласява КУПУВАЧЪТ да приспадне и удържи начислената неустойка от дължимото плащане, а в случай, че неустойката надвишава дължимото плащане или е наложена след извършване на плащането по договора, ПРОДАВАЧЪТ се задължава да заплати размера на неустойката, в петдневен срок от получаване на покана от КУПУВАЧА за това, като плащането се извършва по посочената в поканата банкова сметка.

8.3. При забава в плащането на цената при условията на Раздел IV, КУПУВАЧЪТ дължи на ПРОДАВАЧА законната лихва, калкулирана за периода на забавата върху стойността на дължимата сума.

IX. НЕПРЕОДОЛИМА СИЛА

9.1. Страните се освобождават от отговорност за неизпълнение на задълженията си, когато невъзможността за изпълнение се дължи на непреодолима сила. Ако страната е била в забава, тя не може да се позовава на непреодолима сила.

9.2. Непреодолимата сила е непредвидимо или непредотвратимо събитие от извънреден характер, възникнало извън волята на страните след сключване на договора и намиращо се в пряка причинна връзка с неизпълнението или забавеното изпълнение.

9.3. Страната, която не може да изпълни задължението си поради непреодолима сила, в срок от 7 /седем/ календарни дни от настъпването на събитието писмено уведомява другата страна за това обстоятелство. В 15 /петнадесет/ дневен срок от настъпването на събитието с препоръчана поща или чрез куриерска служба страната, позоваваща се на непреодолима сила, трябва да изпрати писмено потвърждение (справка), изходящо от официален орган (съответната Търговско-промишлена палата), в което да се посочи причинната връзка между непреодолимата сила и невъзможността за изпълнение на поръчката. Писмено уведомление следва да се изпрати и при прекратяване действието на непреодолимата сила в срок от 7 /седем/ календарни дни от края на събитието. При неуведомяване не може да има позоваване на непреодолима сила.

9.4. Докато трае непреодолимата сила, изпълнението на задълженията и на свързаните с тях насрещни задължения спира. Съответните срокове за изпълнение се удължават с времето, през което е била налице непреодолима сила.

9.5. Ако непреодолимата сила трае толкова дълго, че някоя от страните вече няма интерес от изпълнението на поръчката, тя има право да прекрати договора с 15 /петнадесет/ дневно предварително писмено уведомление до другата страна.

X. ПРЕКРАТЯВАНЕ НА ДОГОВОРА

10.1. Договорът се прекратява при неговото изпълнение.

10.2. Освен в случая по т. 10.1. договорът се прекратява и в следните случаи:

10.2.1. по взаимно съгласие на страните, изразено в писмен вид;

10.2.2. при неизпълнение на задължения от страна на ПРОДАВАЧА в срок по-дълъг от 30 (тридесет) дни, КУПУВАЧЪТ има право да прекрати едностранно договора с 5-дневно предизвестие;

10.3. Ако в резултат на настъпили съществени промени в обстоятелствата за изпълнение на договора по причини, възникнали след сключването му, КУПУВАЧЪТ не е в състояние да изпълни своите задължения, същият може да прекрати договора едностранно договора с 5-дневно предизвестие.

XI. ПОДСЪДНОСТ

11.1. Всички спорове, които могат да възникнат във връзка с настоящия договор, по повод неговото изпълнение или тълкуване, включително споровете, породени или отнасящи се до неговата недействителност или прекратяване, страните трябва да решат чрез преговори и взаимно договаряне помежду си.

11.2. В случай на невъзможност за разрешаване на споровете по пътя на договарянето, те подлежат на разглеждане и решаване по съдебен ред от компетентния съд, съгласно българското законодателство.

XII. ОБЩИ УСЛОВИЯ

12.1. За всички неуредени с настоящия договор въпроси се прилагат разпоредбите на българското търговско право и действащото законодателство.

12.2. Всички съобщения и уведомления между страните по повод договора се извършват в писмена форма чрез факс, препоръчана поща с обратна разписка или куриерска служба.

12.3. Договорът влиза в сила от момента на подписването му от двете страни.

12.4. Настоящият договор и приложенията към него се съставиха и подписаха в 3 /три/ еднакви екземпляра - 1 (един) за ПРОДАВАЧА и 2 (два) за КУПУВАЧА.

12.5. Неразделна част от настоящия договор са следните приложения: Приложение №1 – Техническа спецификация на стоката; Приложение №2 – Оферта на ПРОДАВАЧА.

ЗА ПРОДАВАЧА:

.....
.....

ЗА КУПУВАЧА:

КИРИЛ ТЕМЕЛКОВ
ИЗПЪЛНИТЕЛЕН ДИРЕКТОР

ДЕКЛАРАЦИЯ ***за приемане на условията в проекта на договора**

Долуподписаният/ната _____ с
лична карта № _____, издадена на _____ от
_____ с ЕГН _____, в качеството ми на
_____ на _____ (посочва се
наименование на участника и правноорганизационната му форма), със седалище и адрес на
управление:

Участник в обществена поръчка

**Наименование на
поръчката:**

Доставка на ел. двигатели

**Идент. номер на
поръчката:**

130-173

**Декларирам, че приемам условията в приложения към публичната покана
проект на договор.**

_____ г.

Декларатор: _____

Забележка:

* Когато деклараторът е чуждестранен гражданин, декларацията се представя и в превод.
