



АГЕНЦИЯ ПО ОБЩЕСТВЕНИ ПОРЪЧКИ
1000 София, ул. Лега 4
факс: 940 7078
e-mail: rop@aop.bg , e-rop@aop.bg
интернет адрес: <http://www.aop.bg>

ПУБЛИЧНА ПОКАНА

ДЕЛОВОДНА ИНФОРМАЦИЯ

<p>Деловодна информация Партида на възложителя: 01351 Поделение: Булгартрансгаз ЕАД Изходящ номер: БТГ-04-19-1257 от дата 20/03/2015 Коментар на възложителя: Уникален код, под който е публикувана публичната покана на Портала за обществени поръчки: 9039986</p>

РАЗДЕЛ I: ВЪЗЛОЖИТЕЛ

I.1) Наименование, адреси и място/места за контакт:		
Възложител Булгартрансгаз ЕАД		
Адрес бул. Панчо Владигеров 66		
Град София	Пощенски код 1336	Страна България
Място/места за контакт бул. Панчо Владигеров 66	Телефон 02 9396415	
Лице за контакт (може и повече от едно лице) Весела Русева		
Е-mail vruseva@bulgartransgaz.bg	Факс 02 9250063	
Интернет адрес/и (когато е приложимо) Адрес на възложителя: www.bulgartransgaz.bg Адрес на профил на купувача (или друг интернет адрес, на който е публикувана поканата): www.bulgartransgaz.bg		

РАЗДЕЛ II

Обект на поръчката		
<input type="checkbox"/> Строителство	<input checked="" type="checkbox"/> Доставки	<input type="checkbox"/> Услуги
<p>Кратко описание Доставка на резервни части и консумативи за фонтанна арматура АФК-3, съгласно изискванията на възложителя, посочени в техническата спецификация, която е неразделна част от публичната покана. Финансирането е от "Булгартрансгаз" ЕАД и ще се извърши със собствени средства.</p>		
Общ терминологичен речник (CPV)		
	Осн. код	Доп. код (когато е приложимо)
Осн. предмет	43130000	

РАЗДЕЛ III**Количество или обем (Когато е приложимо)**

Поръчката включва доставка на 4 вида резервни части и консумативи за фонтанна арматура АФК-3, с количество 135 броя и 75 кг смазка, съгласно техническата спецификация, неразделна част от публичната покана, публикувана на профила на купувача.

Прогнозна стойност

(в цифри): 62000 Валута: BGN

Място на извършване

Складова база на „Булгартрансгаз“ ЕАД в ПГХ Чирен, с. Чирен, област Враца код NUTS: BG313

Изисквания за изпълнение на поръчката

1. Да се извърши доставка на резервни части и консумативи за фонтанна арматура АФК-3, в пълно съответствие с изискванията, посочени в публикуваната в профила на купувача техническа спецификация.
2. Краен срок за изпълнение на предмета на поръчката: По предложение на участника, но не повече от 30 (тридесет) календарни дни, считано от датата на сключване на договор.
3. Гаранционен срок: По предложение на участника, но не по-малко от 24 /двадесет и четири/ месеца, считано от датата на подписване на приемо-предавателен протокол за доставка на стоката, предмет на поръчката.
4. Цена: Оферираната цена да бъде в лева/евро, без ДДС, с посочени единични цени и обща стойност за изпълнение предмета на поръчката, и да включва всички разходи за изпълнението ѝ, в т.ч. разходите за транспорт, труд и др. Общата цена за изпълнение предмета на поръчката, без ДДС, задължително се изписва словом и цифром като на основание чл. 101г, ал. 3 от Закона за обществени поръчки (ЗОП), във връзка с одобрените Вътрешни правила, комисията обявява предлаганата обща цена, без ДДС, за изпълнение предмета на поръчката, изписана словом. В случай че предложената обща цена без ДДС, не бъде посочена словом и/или цифром, офертата на участника не се допуска до оценка и класиране. При установени от комисията несъответствия между общата цена без ДДС за изпълнение предмета на поръчката, изписана словом и цифром, за валидна се приема цената изписана словом. При несъответствие между предложените единични цени и обща цена, валидна е общата цена на офертата, изписана словом и в случай че бъде открито такова несъответствие, участникът следва да приведе единичните цени в съответствие с общата цена на офертата, изписана словом в определен от комисията срок. В случай че участникът не приведе единичните цени в съответствие с общата цена на офертата, изписана словом, такива ценови предложения не отговарят на изискванията на възложителя и офертите на участниците няма да бъдат разглеждани от комисията.
5. Начин на плащане – възложителят заплаща цената на стоката, предмет на поръчката, в срок до 10 работни дни, след доставка на цялото количество стока и представяне на документите, посочени в раздел IV от проекта на договор, от Изпълнителя в ЦУ на „Булгартрансгаз“ ЕАД.
6. При подписване на договор за възлагане на обществена поръчка участникът, определен за изпълнител, е длъжен да представи следните документи:

6.1. Издадени от компетентен орган – за удостоверяване липсата на обстоятелствата по чл. 47, ал. 1, т. 1 от ЗОП, освен когато законодателството на държавата, в която участникът е установен, предвижда включването на някои от тези обстоятелства в публичен безплатен регистър или предоставянето им безплатно на възложителя;

6.2. Декл. за липсата на обстоятелствата по чл. 47, ал. 5 от ЗОП (Образец 02);

6.3. Декл. от участника и участниците в обединение по чл. 3, т. 8 и чл. 4 от ЗИФОДРЮПДРС (Образец 09). При наличие на обстоятелствата по чл. 3, т. 8 от ЗИФОДРЮПДРС, освен ако не са налице обстоятелствата по чл. 4 от същия закон, с участникът не се сключва договор.

6.4. В случай че Ценовото предложение на участник, класиран на първо място, е на стойност над 30 000 лева, без ДДС, същият представя и:

Декларация по чл. 6, ал. 2 от Закона за мерките срещу изпирането на пари (ЗМИП) (ОБРАЗЕЦ 013);

Декларация по чл. 4, ал. 7 от ЗМИП за произхода на средствата (ОБРАЗЕЦ 014);

В случай на непредставяне на горепосочените документи и декларации или в случай че в същите са налице обстоятелства, които са в противоречие със законовите разпоредби, договор за обществена поръчка не се сключва с класирания на първо място участник.

Критерий за възлагане най-ниска цена икономически най-изгодна оферта**Показатели за оценка на офертите****Срок за получаване на офертите**

Дата: 01/04/2015 дд/мм/гггг

Час: 17:00

Европейско финансиранеДа Не **Допълнителна информация**

Допълнителна информация и документи, свързани с поръчката, могат да бъдат получени на посочения интернет адрес или друго:

1. Изискв. към участниците и съдърж. на офертата:

1.1. Декл. (обр. 01), съдърж. данни за лицето, което прави предлож. с посочв. на ЕИК по чл. 23 от ЗТР, БУЛСТАТ и/или друга идент. информ. в съответ. със законодател. на държавата, в която участн. е установен, както и адрес, вкл. електр. и прилож. към нея:

– документи, когато не е представен ЕИК, съгласно чл. 23 от ЗТР, участниците ЮЛ или ЕТ – удостов. за акт. състояние, а чуждестр. ЮЛ – еквив. докум. на съдебен или администр. орган от държавата, в която са установени.

1.2. Копие на дог. за обедин., когато участн. е обедин., което не е ЮЛ, съгласно ЗЗД, подписан от лицата в обедин. Когато в д-ра не е посочено лицето, което представлява участниците в обедин., задълж. се представя и документ, подписан от лицата в обедин., в който се посочва представляваният.

1.3. Пълном. на лицето, подписващо докумен., съдърж. се в офертата (оригинал) – представя се, когато документи от нея не са подписани от представлявания/те участн., а от изрично

упълном. лице. То следва да съдържа всички данни на лицата (упълномощен и упълномощител/и), както и изрично изявление, че упълном. лице има право да подпише докум., съдърж. се в офертата и да представлява участника в обществ. поръчка.

1.4. Декл. (обр. 05) от участника за видовете работи от предмета на поръчката, които ще се предложат на подизпълнит. и съответств. на тези работи дял в % от стойността на обществ. поръчка, и предвидените подизпълнит. /в случай че е приложимо/.

1.5. Технич. предлож. (обр. 011), за изпълн. на предмета на поръчката в съответ. с изискв. и условията на Възложителя, посочени в публич. покана и прилож. към нея.

1.6. Ценово предлож. (Обр. 012) в съответ. с изискв. и условията на Възложителя, посочени в публич. покана и прилож. към нея.

1.7. Декларация от участника за срок на валидност на офертата (Обр. 06), който не може да бъде по-кратък от 90 дни, считано от датата, определена за краен срок за получаване на оферти.

1.8. Декларация за приемане условията в проекта на договор (Обр. 08).

Офертата се представя в запечатан непрозрачен плик, на следния адрес: гр. София, 1336, ж.к. „Люлин-2“, бул. „Панчо Владигеров“ № 66, Централно управление на „Булгартрансгаз“ ЕАД, като подателят съобрази, че офертата трябва да бъде заведена в деловодството на „Булгартрансгаз“ ЕАД в срока посочен в настоящата Публична покана. Върху плика участникът посочва следните означения: „Оферта“; Наименование на поръчката, идент. номер-150-048; Наименование на участника и правно организационна форма. Когато участникът е обединение, което няма определена правна форма и статут, се посочват наименованията на всички участници в него, както и правно организационната им форма в случай, че има такава; Адрес за кореспонденция; Телефон и по възможност факс и електронен адрес. Не се допуска получаване на оферти по електронен път и по факс. Отварянето на офертите ще се извърши публично на 03.04.2015 г. от 13:00 часа в Централно управление на „Булгартрансгаз“ ЕАД като на него могат да присъстват участниците или техни упълномощени представители, както и представители на средствата за масово осведомяване и други лица при спазване на установения режим за достъп до сградата, в която се извършва отварянето. Приложения към Публичната покана са:

1. Техническа спецификация; 2. Проект на договор; 3. Декл., съдърж. данни за лицето, което прави предлож. (Обр. 01); 4. Декл. (обр. 05) от участн. за видовете работи от предмета на поръчката, които ще се предложат на подизпълнит.; 5. Технич. предлож. (Обр. 011); 6. Цен. предлож. (Обр. 012); 7. Декл. за валидността на офертата (Обр. 06). 8. Декларация за приемане на условията на проекта на договор (Образец 08).

РАЗДЕЛ IV

Срок на валидност на публичната покана (включително)

Дата: 01/04/2015 дд/мм/гггг

ТЕХНИЧЕСКА СПЕЦИФИКАЦИЯ

Наименование на поръчка:	Доставка на резервни части и консумативи за фонтанна арматура АФК-3
Идент. номер на поръчката:	150-048

I. Продукти за доставка

№ по ред	Наименование	Мярка	Коли – чество
1.	<p>Кран шибърен пълнопроходен фланцов Изработен и да отговаря на стандарт: ТУ 3665-009-00221801-99 или ТУ 3665-049-00220302-02 ГОСТ 13846-2003, ГОСТ Р 51365-2009; Тип ЗМС или ЗПМ Съставен от еднослоен шибър паралелно плъзгащ се на седлото посредством вретено, кранът е проектиран да бъде инсталиран като блокиращ механизъм на устието на сондажа в състава на фонтанната арматура или изпускателните клапани на сондажа Номинален диаметър Ду 65 мм Работно налягане P_y 21 МПа = 210 (кг/см²) Работна среда – природен газ, газов кондензат и пластова вода със съдържание на механически примеси до 25 мг/л Температура на околната среда от - 60 °С до +40 °С Температура на флуида до +120 °С Корпус – отливка или цялостна заварка на двете половини Основен материал на корпуса – Стомана 35 Материал на шибъра – Стомана 50ХФА с азотна повърхност или Стомана 20Х13 Материал на седлото – Стомана 38Х2МЮА или Стомана 20Х13 Херметичност на уплътняването (затвора) - клас "А" по ГОСТ 9544-93. Херметизираща смазка, съгласно изискванията на горе посочения стандарт, тип «Арматол 238» или еквивалентна. Управление – ръчно Габаритни размери на крана (фиг.1) : <ul style="list-style-type: none"> • Дължина (L) – 350 мм; • Височина (H) – до 650 мм; Присъединителни размери на фланеца (фиг. 1): <ul style="list-style-type: none"> • Външен диаметър (D) – 195 мм; • Среден диаметър на жлеба за уплътнението (колцото) – 90 мм; • Диаметър на делителната окръжност за отворите на шпилките – 160 мм; • Количество на отворите за шпилките – 8 броя; • Диаметър на отвора за шпилките – 22 мм </p>	Брой	15

	<p>Движение на флуида – в двете посоки Тегло до 65 кг Доставка с крановете на херметизираща смазка тип "Арматол 238" или еквивалентна.</p>	кг	75
2.	<p>Шпилки по ГОСТ 28919-91 за кран шибърен фланцов по ТУ 3665-009-00221801-99 ; Тип ЗМС – 65x210 Габаритни размери на шпилките (фиг.2) :</p> <ul style="list-style-type: none"> • Дължина (L) – 140 мм; • Дължина на резбата (L₀) – 45 мм; • Диаметър на резбата (d) – М 20 мм; • Външен диаметър (d₁) – 18 мм по ГОСТ 19256 <p>Материалът за изработка на шпилките да отговаря на :</p> <ul style="list-style-type: none"> • Граница на провлачане, Н/мм² – 637 • Относително удължаване – 13 % • Еластичност, Дж/см² -59 <p>Резба метрична със стъпка 2,5 мм Препоръчва се съгласно ГОСТ 9150 резбата да е със закръглени падини. Шпилките да са с кадмиево или хромово покритие с дебелина на покритието 9÷12 микрона. Защитното покритие да бъде еднородно, мехурчета и непокрити повърхности не се допускат. Допуска се резба на шпилките да е по цялата дължина.</p> <p>Опаковката на елементите да съдържа най-малко следната информация:</p> <ul style="list-style-type: none"> • година и/или месец на производство; • препоръчани от производителя условия за съхраняване (температура, влажност и т.н.) или съответната пиктограма. 	Брой	40
3.	<p>Гайки по ГОСТ 28919-91 за шпилките Габаритни размери на гайките (фиг.3) :</p> <ul style="list-style-type: none"> • Размер на ключа (S) – 30 мм; • Височина (H) – 20 мм; • Диаметър на резбата (d) – М 20 мм; • Външен диаметър на описаната окръжност (D) – не по-малко от 33.5 мм <p>Материала за изработка на шпилките да отговаря на :</p> <ul style="list-style-type: none"> • Напрежение на натоварване, МПа, – 800 • Твърдост по Бринел – 302 <p>Резба метрична със стъпка 2,5 мм Препоръчва се съгласно ГОСТ 9150 резбата да е с закръглени падини Гайките да са с кадмиево или хромово покритие с дебелина на покритието 9÷12 микрона Защитното покритие да бъде еднородно, мехурчета и непокрити повърхности не се допускат. На всеки елемент да бъде поставена маркировка директно на корпуса. Опаковката на елементите да съдържа най-малко следната</p>	Брой	60

	<p>информация:</p> <ul style="list-style-type: none"> • година и/или месец на производство; • препоръчани от производителя условия за съхраняване (температура, влажност и т.н.) или съответната пиктограма. 		
4.	<p>Уплътнителен елемент (колцо) по ГОСТ 28919-91 за кран шибърен Тип ЗМС – 65х210</p> <p>Габаритни размери на уплътнителните елементи (фиг.4) :</p> <ul style="list-style-type: none"> • Външен диаметър (D_1) – 100.5 мм; • Среден диаметър (D) – 90 мм и толеранс съгласно (фиг.4); • Височина (h) – 16 мм; • Ширина (b) – 11.1 мм; • Ширина без закръгляването (b_1) – 7.7 мм; <p>Материал за изработка :</p> <ul style="list-style-type: none"> • Стомана – 18Н9Т <p>да отговаря на :</p> <ul style="list-style-type: none"> • Твърдост по Бринел – 160 <p>Уплътнителният елемент може допълнително да е с кадмиево или хромово покритие с дебелина на покритието 5÷9 микрона.</p> <p>На всеки елемент да бъде поставена маркировка директно върху тялото;</p> <p>Опаковката на елементите да съдържа най-малко следната информация:</p> <ul style="list-style-type: none"> • година и/или месец на производство; • препоръчани от производителя условия за съхраняване (температура, влажност и т.н.) или съответната пиктограма. 	Брой	20

II. Гаранционен срок.

Гаранционният срок на доставените резервни части и консумативи не трябва да бъде по-малък от 24 (двадесет и четири) **месеца** от датата на подписване на приемно-предавателен протокол, удостоверяващ съответствието на доставената стока с договорните изисквания.

Доставените резервни части и консумативи трябва да бъдат подходящо консервирани и опаковани, с цел запазването им при транспортиране и съхранението им в закрити складови помещения.

III. Изисквания относно документите, които следва да се представят при изпълнение на договора:

Доставените резервни части и консумативи следва да са придружени с необходимата документация, а именно:

- ✓ Сертификат за произход;
- ✓ Сертификат за съответствие;
- ✓ Сертификат за качество или Протоколи от изпитания;
- ✓ Писмени гаранции за гаранционния срок на резервните части и консумативи;
- ✓ Инструкция (ръководство) за употреба и експлоатация за крановете. Ръководството да е на български език, което следва да съдържа информация за:
 - Употреба, приложение и ограничения;
 - Маркировка и обозначения
 - Проверка преди употреба, съхранение и подържане;

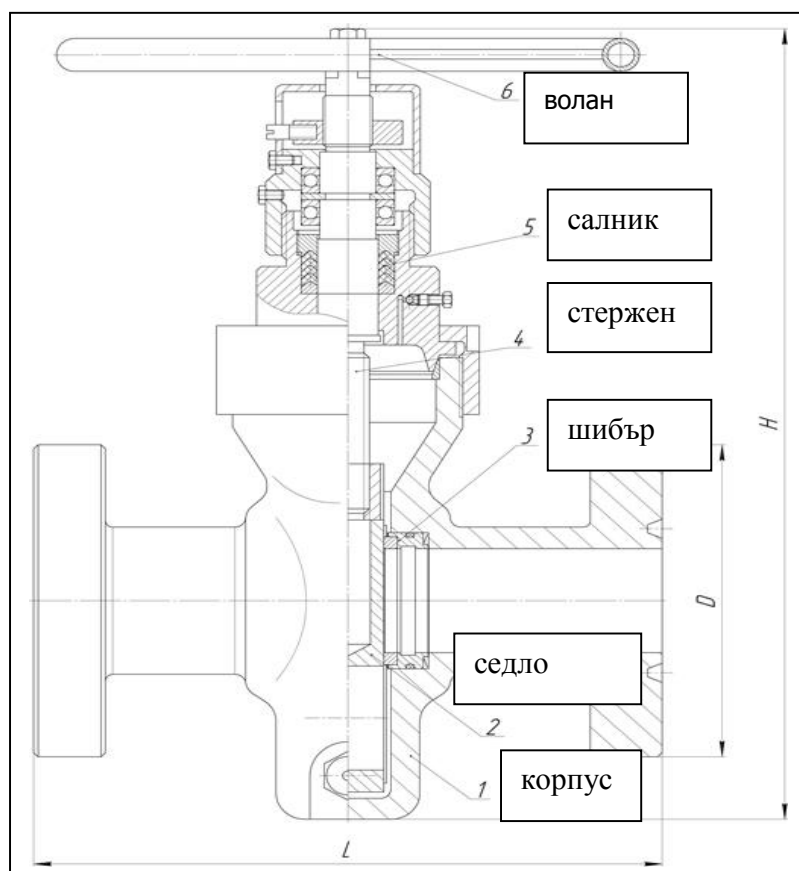
- Предупреждение за всички проблеми, които обикновено се наблюдават при експлоатацията на крана.

Забележка: Всички сертификати и инструкции на език различен от българския да бъдат с официален превод на български език.

ИЗГОТВИЛ:

.....
Инж. Ивайло Пандурски – зам. Ръководител на ПГХ „Чирен“ и началник служба сондажи, лице притежаващо професионална компетентност, свързана с предмета на поръчката, съгласно легалната дефиниция на § 1, т.22а от ДР на ЗОП, а именно образование „Техника и технология на сондиране“, придобито в Минно-геоложки университет, гр. София и умения, усвоени в процеса на упражняване на длъжността зам. ръководител на ПГХ „Чирен“ и началник служба сондажи;

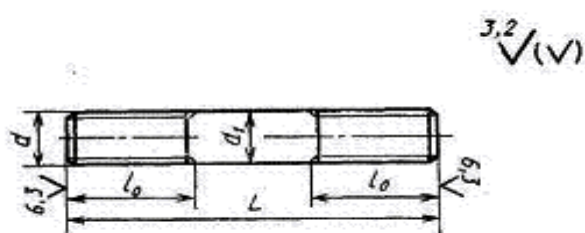
Фигура 1



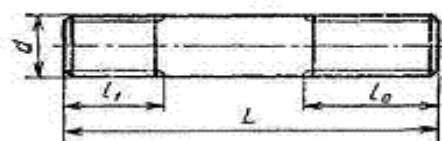
Кран шибърен
пълнопроходен фланцов

Фигура 2

Исполнение 1

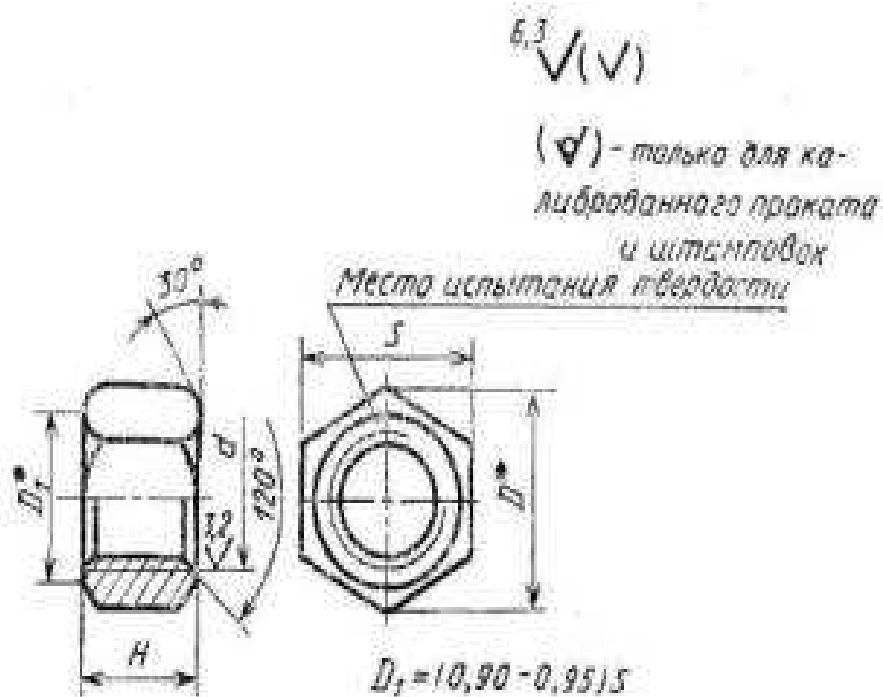


Исполнение 2



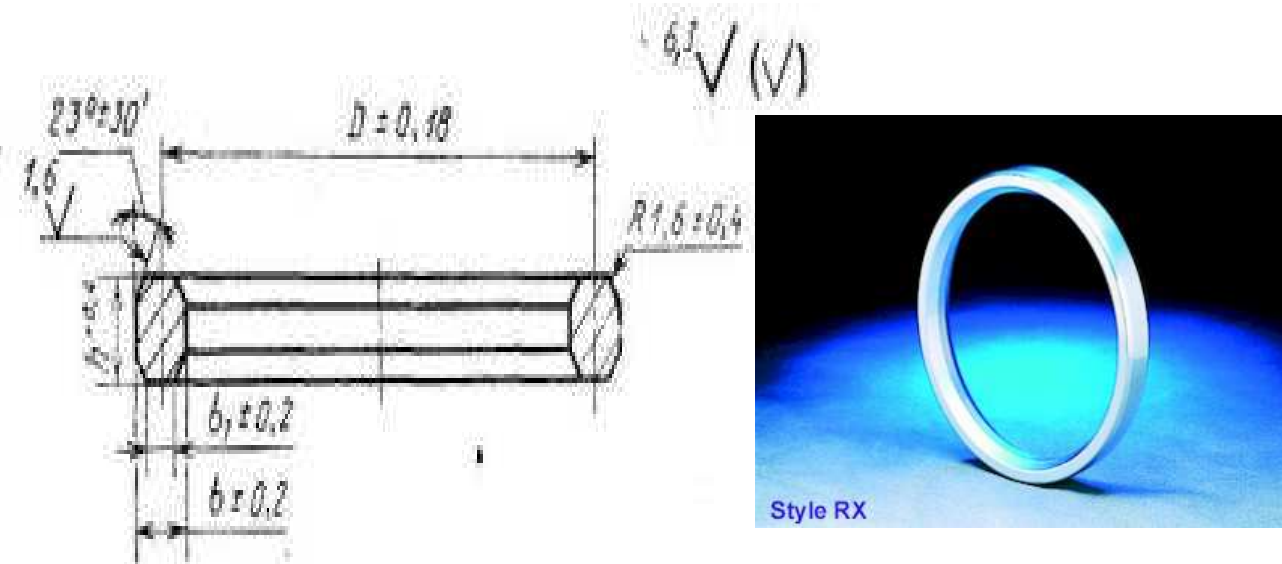
Шпилка

Фигура 3



гайка

Фигура 4



Уплътнителен елемент (колцо)

ДОГОВОР

№

Днес,.....2015 г. в гр. София между:

"....." със седалище и адрес на управление,
вписано в Търговския регистър на Агенцията по вписванията, с ЕИК,
представявано от -, наричано по-долу за краткост ПРОДАВАЧ, от
една страна

и

"БУЛГАРТРАНСГАЗ" ЕАД, със седалище и адрес на управление: гр. София 1336, район
Люлин, ж.к. „Люлин“ 2, бул. „Панчо Владигеров“ № 66, вписано в Търговския регистър на
Агенцията по вписванията, с ЕИК 175203478, представявано от Георги Кирилов Гегов –
Изпълнителен директор, наричано по-долу за краткост КУПУВАЧ, от друга страна,

на основание чл. 101е от ЗОП във връзка с проведена обществена поръчка по реда на
Глава осма „а“ във връзка с чл. 14, ал. 4, т. 2 от Закона за обществените поръчки (ЗОП) за
определяне на изпълнител на обществена поръчка с наименование: „Доставка на
резервни части и консумативи за фонтанна арматура АФК - 3“, Идент. №: 150-048, се
сключи настоящият договор за следното:

I. ПРЕДМЕТ НА ДОГОВОРА.

1.1. ПРОДАВАЧЪТ продава, а КУПУВАЧЪТ купува резервни части и консумативи за
фонтанна арматура АФК - 3, наричани за краткост в договора „части“, конкретизирани по
вид, технически данни, единични цени, количества, качество и срокове, съгласно
следните приложения, които са неразделна част от този договор:

Приложение № 1 – Техническа спецификация на КУПУВАЧА;

Приложение № 2 – Техническо предложение на ПРОДАВАЧА;

Приложение № 3 – Ценово предложение на ПРОДАВАЧА.

1.2. Всички участници в Обединението изпълнител са солидарно отговорни за
изпълнението на настоящия договор към КУПУВАЧА. (Настоящата клауза е приложима
само в случай, че участникът е обединение по ЗЗД или обединение, което няма правна
форма).

II. КАЧЕСТВО.

2.1. Доставените резервни части и консумативи трябва да бъдат нови и да отговарят на
всички технически изисквания на производителя за влагането им.

2.2. ПРОДАВАЧЪТ потвърждава пред КУПУВАЧА качеството на частите, съгласно
техническите изисквания, посочени в приложенията, със съответните сертификати,
протоколи, маркировки и обозначения.

III. ЦЕНА.

3.1. Общата цена на договора е лева/евро без ДДС и включва:

- стойността на частите предмет на доставка;

- стойността на всички дължими във връзка с вноса мита, данъци и такси;

- стойността на транспортните разходи до посоченото т. 6.1. място.

3.2. Цената по т. 3.1 е определена, съгласно единичните цени в приложение № 3.

3.3. Цената по т. 3.1. е определена при условия на доставка – DDP/DAP съгласно INCOTERMS 2010, с място на доставка склад на “Булгартрансгаз” ЕАД в ПГХ „Чирен”, с. Чирен, обл. Враца.

3.4. Цената по 3.1. е окончателна и валидна до пълното изпълнение на предвидения обем доставка и не подлежи на промяна, с изключение на хипотезите на чл. 43, ал. 2, т. 1, б. „г” и т. 4 от ЗОП.

IV. НАЧИН НА ПЛАЩАНЕ.

4.1. КУПУВАЧЪТ заплаща цената по т. 3.1 до 10 работни дни след доставка на цялото количество части и представяне на следните документи в ЦУ на “Булгартрансгаз” ЕАД:

а) оригинална фактура за дължимата сума;

б) двустранно подписан приемно – предавателен протокол по т. 6.4., удостоверяващ съответствието на доставените части с изискванията на договора и приложенията към него, както и предаването на документите по т. 7.1, буква “б” от договора.

4.2. В случай, че при изпълнение на договора ще участва/т подизпълнител/и при последното дължимо от КУПУВАЧА плащане, ПРОДАВАЧЪТ представя и:

- протокол, подписан от упълномощени представители на КУПУВАЧА, на ПРОДАВАЧА и на ПОДИЗПЪЛНИТЕЛЯ/ИТЕ, удостоверяващ приемането от КУПУВАЧА на извършените доставки от ПОДИЗПЪЛНИТЕЛЯ/ИТЕ с договорените изисквания, с приложени доказателства от ПРОДАВАЧА, че същият е заплатил на подизпълнителя/ите всички извършени от него дейности по сключения между тях договор за подизпълнение.

или

- доказателства от ПРОДАВАЧА, че договорът за подизпълнение е прекратен, или работата или част от нея не е извършена от подизпълнителя.

V. ОПАКОВКА.

5.1. Опаковката следва да предпазва частите от повреди по време на транспортирането им, както и да обезпечава безаварийното им натоварване и разтоварване.

5.2. Опаковката на частите по т. 2, т. 3 и т. 4 от Приложение № 1 – Техническа спецификация - да съдържа най-малко следната информация:

- година и/или месец на производство;
- препоръчани от производителя условия за съхраняване (температура, влажност и т.н.) или съответната пиктограма.

5.3. Доставените части трябва да бъдат подходящо консервирани и опаковани, с цел съхранението им в закрити складови помещения и запазване на гаранционните условия.

VI. МЯСТО И СРОК НА ДОСТАВКА. РИСК.

6.1. Мястото на доставка на частите е склад на КУПУВАЧА - в ПГХ „Чирен”, с. Чирен, област Враца.

6.2. Общият срок за доставка на частите и техническата документация е до (не повече от 30 (тридесет)) дни, считано от датата на подписване на договора.

6.3. Рискът от случайно погиване или повреждане на частите ще бъде прехвърлен на КУПУВАЧА в мястото на доставката по т. 6.1 след предаването им с приемно-предавателния протокол по т. 6.4.

6.4. Предаването, приемането и прехвърлянето на собствеността на частите, както и предаването на документите по т. 7.1, буква “б” в мястото на доставката се удостоверява

с приемно-предавателен протокол, подписан от представители на страните по договора, както и с протокола по т. 4.2. В случай на констатирани видими недостатъци и/или некомплектност на частите и/или при непредставяне на документите по т. 7.1, буква "б", частите, за които се отнасят не се приемат и не се подписва приемно-предавателен протокол за тези части.

VII. ПРАВА И ЗАДЪЛЖЕНИЯ НА СТРАНИТЕ.

7.1. ПРОДАВАЧЪТ се задължава:

а) да предаде и прехвърли собствеността на частите, предмет на договора в съответния вид, в срока, в договореното количество, по начините и в мястото, определени с този договор;

б) да предостави на КУПУВАЧА, с доставката на частите в мястото по т. 6.1, следните документи:

- ✓ Сертификат за качество или протоколи от изпитания;
- ✓ Сертификат за съответствие на частите;
- ✓ Декларации за произход на частите;
- ✓ Писмени гаранции за гаранционния срок на частите;
- ✓ Инструкция (ръководство) за употреба и експлоатация за крановете. Ръководството да е представено на български език, което следва да съдържа информация за:

- Употреба, приложение и ограничения;
- Маркировка и обозначения
- Проверка преди употреба, съхранение и подържане;
- Предупреждение за всички проблеми, които обикновено се наблюдават при експлоатацията на крана.

в) да уведоми КУПУВАЧА за датата и часа на получаване на стоката най-малко 2 (два) работни дни преди пристигането ѝ в мястото на доставката.

7.2. КУПУВАЧЪТ се задължава:

а) да получи частите в мястото на доставката, по реда, начина и условията по договора;

б) да заплати цената на ПРОДАВАЧА съгласно условията на настоящия договор.

VIII. ГАРАНЦИИ. РЕКЛАМАЦИИ.

8.1. ПРОДАВАЧЪТ гарантира, че частите са нови и съответстват на изискванията за качество, посочени в приложенията към договора.

8.2. КУПУВАЧЪТ има право на рекламации за скрити недостатъци и качество на доставените части.

8.3. Рекламации за скрити недостатъци и качество на частите, КУПУВАЧЪТ трябва да предяви в рамките на гаранционния срок по т. 8.8. и до 30 дни след неговото изтичане, в случай че дефектите са настъпили в рамките на гаранционния срок.

8.4. Рекламациите по т. 8.3., следва да бъдат придружени с Констативен протокол, подписан от експерти на КУПУВАЧА и трябва да съдържат искането на КУПУВАЧА, номера на договора, точното количество и вида на рекламираните части.

8.5. Отговорността на ПРОДАВАЧА за рекламации важи и по отношение на доставените липсващи, заменени или ремонтирани части.

8.6. При рекламация по т. 8.3., ПРОДАВАЧЪТ е длъжен в срок до..... (но не повече от 30 (тридесет)) дни, от датата на получаването на рекламацията на свой риск и за своя сметка да поправи дефектните части или да ги замени с нови.

8.7. Рисковете и разходите, свързани с транспортирането на дефектните части, доставката на липсващите или заменени части са за сметка на ПРОДАВАЧА.

8.8. Гаранционният срок на частите е (не по-малко от 24 (двадесет и четири)) месеца от датата на доставката им в ПГХ „Чирен“, с. Чирен, обл. Враца.

8.9. Гаранционният срок на доставените заменени части започва да тече от датата на тяхната доставка и е съгласно т. 8.8.

IX. НЕПРЕОДОЛИМА СИЛА.

9.1. Страните се освобождават от отговорност за неизпълнение на задълженията си, когато невъзможността за изпълнение се дължи на непреодолима сила по смисъла на Търговския закон. Ако страната е била в забава, тя не може да се позовава на непреодолима сила.

9.2. Непреодолимата сила е непредвидимо или непредотвратимо събитие от извънреден характер, възникнало извън волята на страните след сключване на договора и намиращо се в пряка причинна връзка с неизпълнението или забавеното изпълнение.

9.3. Страната, която не може да изпълни задължението си поради непреодолима сила, в срок от 7 (седем) календарни дни от настъпването на събитието уведомява другата страна за това обстоятелство. В 15 (петнадесет) дневен срок с препоръчана поща или чрез куриерска служба страната, позоваваща се на непреодолима сила, трябва да изпрати писмено потвърждение, изходящо от официален орган (съответна търговско-промишлена палата), в което да се посочи причинната връзка между непреодолимата сила и невъзможността за изпълнение. Уведомление следва да се изпрати и при прекратяването действието на непреодолимата сила в седемдневен срок. При неуведомяване не може да има позоваване на непреодолима сила.

9.4. Докато трае непреодолимата сила, изпълнението на задълженията и на свързаните с тях насрещни задължения спира. Съответните срокове за изпълнение се удължават с времето, през което е била налице непреодолима сила.

9.5. Ако непреодолимата сила трае толкова дълго, че някоя от страните вече няма интерес от изпълнението, тя има право да прекрати договора с 15 (петнадесет) дневно предварително писмено уведомление до другата страна.

XI. САНКЦИИ.

10.1. Ако ПРОДАВАЧЪТ не достави частите или част от тях, в срока по т. 6.2., същият дължи на КУПУВАЧА неустойка в размер на 0.1 % от стойността по т. 3.1. - за всеки ден закъснение.

10.2. Ако при рекламация ПРОДАВАЧЪТ не изпълни задълженията си по раздел VIII, в установените за това срокове, същият дължи на КУПУВАЧА неустойка в размер на 0,1 % от цената на съответната част, за която е направена рекламация - за всеки ден закъснение.

10.3. При начислена неустойка за забава КУПУВАЧЪТ има право да приспадне начислената неустойка от окончателното плащане.

10.4. При забава в плащането на цената в срока по т. 4.1. КУПУВАЧЪТ дължи на ПРОДАВАЧА законната лихва, калкулирана за периода на забава върху стойността на дължимата сума.

10.5. При неизпълнение на задълженията по настоящия договор, в течение на повече от 30 дни след изтичане на договорените за това срокове, изправната страна има право да прекрати договора едностранно, за което изпраща писмено уведомление до другата страна.

XI. ПОДИЗПЪЛНИТЕЛИ

11.1. Предвиденият/те подизпълнител/и в офертата (наименование и правноорганизационна форма и индивидуализираща информация) извършва/т:

11.1.1. (посочват се видовете работи от предмета на поръчката, които ще се предложат на конкретния подизпълнител);

11.1.2. % (посочва се съответстващият на тези работи дял в проценти от стойността на обществената поръчка).

11.2. ПРОДАВАЧЪТ е длъжен да сключи договор за подизпълнение с обявения в офертата си подизпълнител/и, както и да предоставя на КУПУВАЧА информация за плащанията по договорите за подизпълнение.

11.2.1. Сключваният договор за подизпълнение не освобождава ПРОДАВАЧЪТ от отговорността му за изпълнение на предмета на настоящия договор.

11.3. ПРОДАВАЧЪТ няма право да:

11.3.1. Сключва договор за подизпълнение с лице, за което е налице обстоятелство по чл. 47, ал. 1 или 5 от ЗОП;

11.3.2. Възлага изпълнението на една или повече от дейностите, включени в предмета на обществената поръчка, на лица, които не са подизпълнители;

11.3.3. Заменя посочен в офертата подизпълнител, освен когато:

а) за предложения подизпълнител е налице или възникне обстоятелство по чл. 47, ал. 1 или 5 от ЗОП;

б) Предложеният подизпълнител престане да отговаря на нормативно изискване за изпълнение на една или повече от дейностите, включени в предмета на договора за подизпълнение;

в) Договорът за подизпълнение е прекратен по вина на подизпълнителя, включително в случаите по т. 11.7.

11.4. В срок до три дни от сключването на договор за подизпълнение или на допълнително споразумение към него, или на договор, с който се заменя посочен в настоящия договор подизпълнител, ПРОДАВАЧЪТ е длъжен да изпрати оригинален екземпляр от договора или допълнителното споразумение на КУПУВАЧА заедно с доказателства, че не е нарушена забраната по т. 11.3.

11.5. Подизпълнителите нямат право да превъзлагат една или повече от дейностите, които са включени в предмета на договора за подизпълнение.

11.6. Не е нарушение на забраната по т. 11.3.2. и по т.11.5 доставката на стоки, материали или оборудване, необходими за изпълнението на обществената поръчка, когато такава доставка не включва монтаж, както и сключването на договори за услуги, които не са част от договора за обществената поръчка, съответно – от договора за подизпълнение.

11.7. ПРОДАВАЧЪТ е длъжен да прекрати договор за подизпълнение, ако по време на изпълнението му възникне обстоятелство по чл. 47, ал. 1 или 5 от ЗОП, както и при нарушаване на забраната по т. 11.5. в 14-дневен срок от узнаването. В тези случаи ПРОДАВАЧЪТ сключва нов договор за подизпълнение при спазване на условията и изискванията на т. 11.2 – 11.5.

11.8. КУПУВАЧЪТ приема изпълнението на дейност по договора за обществена поръчка, за която изпълнителят е сключил договор за подизпълнение, в присъствието на изпълнителя и на подизпълнителя.

XII. ПРЕКРАТЯВАНЕ НА ДОГОВОРА.

12.1. Настоящият договор се прекратява с изпълнение на неговия предмет.

12.2. Договорът може да бъде прекратен и в следните случаи:

1. по взаимно съгласие между страните, изразено писмено;
2. едностранно от изправната страна при неизпълнение на задълженията по договора от другата страна с 15-дневно писмено предизвестие.
3. в хипотезата на т. 9.5 и т.10.5.;

12.3. КУПУВАЧЪТ може да прекрати договора, ако в резултат на обстоятелства, възникнали след сключването му, не е в състояние да изпълни своите задължения.

XIII. ПОДСЪДНОСТ.

13.1. Всички спорове, които могат да възникнат във връзка с настоящия договор, по неговото изпълнение или тълкуване, включително споровете, породени или отнасящи се до неговата недействителност или прекратяване, страните трябва да решат по пътя на договарянето.

13.2. В случай на невъзможност за разрешаване на споровете по пътя на договарянето, те подлежат на разглеждане по съдебен ред пред компетентния български съд.

XIV. ОБЩИ УСЛОВИЯ.

14.1. Всички съобщения и уведомления между страните във връзка с договора се извършват в писмена форма (факс, препоръчана поща с обратна разписка, куриерска служба).

14.2. Договорът влиза в сила от датата на подписването му от двете страни.

14.3. Настоящият договор, заедно с приложенията, се сключи в три екземпляра – един за ПРОДАВАЧА и два за КУПУВАЧА.

Неразделна част от настоящия договор са приложенията, посочени в раздел I.

ЗА ПРОДАВАЧА:

ЗА КУПУВАЧА:

ГЕОРГИ ГЕГОВ

ИЗПЪЛНИТЕЛЕН ДИРЕКТОР

ДЕКЛАРАЦИЯ *

**съдържаща данни за лицето,
което прави предложението**

Наименование на поръчката: „Доставка на резервни части и консумативи за фонтанна арматура АФК - 3“

Идент. №: 150-048

Наименование на участника: _____

(Посочва се:

- *фирмата (наименованието на дружеството) и правно организационна форма.*
- *когато участникът е обединение, което няма определена правна форма и статут, се посочват наименованията на всички участници в него, както и правно организационната форма в случай, че има такава)*

Единен идентификационен код по чл. 23 от Закона за търговския регистър:

или БУЛСТАТ _____

или друга идентифицираща информация (идентифициращ номер на регистрация и съответен регистър и/или информация от удостоверение за актуално състояние, или от еквивалентен документ на съдебен или административен орган) в съответствие със законодателството на държавата, в която участникът е установен:

Адрес, включително електронен адрес за кореспонденция при провеждането на процедурата: _____

Факс: _____

В случай, че участникът е обединение, което не е юридическо лице, се посочва разпределението на участието на лицата при изпълнение на дейностите предмет на поръчката, както и конкретния участник, който ще изпълнява дейности, свързани с услугите, предмет на поръчката:

- 1. Участник в обединение**
- 2. Участник в обединение**

Когато участникът е юридическо лице, едноличен търговец или обединение, което не е юридическо лице по Закона за задълженията и договорите (ЗЗД):

Наименование на участник и посочване на правноорганизационна форма

Представяващ/и (име и фамилия)

Подпис/и

Дата

**Декларацията се подписва от представляващия/ ите участник (юридическо лице, едноличен търговец или обединение, което не е юридическо лице по Закона за задълженията и договорите (ЗЗД)).*

Упълномощено лице (име и фамилия)

Подпис

Дата

Когато участникът няма определена правна форма:

Физически лица (изброяват се всички физически лица, които участват в обединението - име и фамилия)

Подпис/и

Представяващ/и (име и фамилия на представляващия/ ите всяко едно юридическо лице, едноличен търговец или обединение, което не е юридическо лице по ЗЗД, както и посочване на наименованието и правноорганизационната им форма)

Подпис/и

Дата

**Декларацията се подписва от всяко едно физическо лице и от представляващия/ ите всяко едно юридическо лице, едноличен търговец или обединение, което не е юридическо лице по ЗЗД, които участват в обединението.*

Упълномощено лице (име и фамилия)

Подпис

Дата

Приложение:

1. (удостоверение за актуално състояние или еквивалентен документ на съдебен или административен орган в съответствие със законодателството на държавата, в която участникът е установен, в случай че се представя такъв документ);

ДЕКЛАРАЦИЯ
по чл. 56, ал. 1, т. 8 от ЗОП
за видовете работи от предмета на поръчката,
които ще се предложат на Подизпълнители
и съответстващият на тези работи дял
в проценти от стойността на обществената поръчка,
и предвидените Подизпълнители

Долуподписаният/ната с лична карта №, издадена на от с ЕГН, в качеството ми на (представляващ участник юридическо лице, едноличен търговец, обединение по ЗЗД, участник в обединение, което няма правна форма, физическо лице), представляващ (посочва се участник юридическо лице, едноличен търговец, обединение по ЗЗД, участник в обединение, което няма правна форма, физическо лице) участник в обществена поръчка с наименование: „Доставка на резервни части и консумативи за фонтанна арматура АФК - 3“, идент. номер 150-048

ДЕКЛАРИРАМ предвиден подизпълнител:

1. (наименование и правноорганизационна форма);
 - (посочва се Единен идентификационен код по чл. 23 от Закона за търговския регистър, а когато не е представен ЕИК съгласно чл. 23 от Закона за търговския регистър, подизпълнителите - юридически лица или еднолични търговци, прилагат удостоверения за актуално състояние, а чуждестранните юридически лица прилагат еквивалентен документ на съдебен или административен орган от държавата, в която са установени: БУЛСТАТ и/или друга идентифицираща информация, в случай че подизпълнителят е обединение по ЗЗД, или в съответствие със законодателството на държавата, в която подизпълнителят е установен);
 - (посочват се видовете работи от предмета на поръчката, които ще се предложат на конкретния подизпълнител);
 - % (посочва се съответстващият на тези работи дял в проценти от стойността на обществената поръчка).
2.
3.

Когато участникът е юридическо лице, едноличен търговец или обединение, което не е юридическо лице по Закона за задълженията и договорите (ЗЗД):

Наименование на Участника и посочване на правно-организационната му форма

Представляващ/и (име и фамилия)

Подпис/и

Дата

**Декларацията се подписва от представляващия/ ите Участник (юридическо лице, едноличен търговец или обединение, което не е юридическо лице по Закона за задълженията и договорите (ЗЗД)).*

Упълномощено лице (име и фамилия)

Подпис

Дата

Когато Участникът няма определена правна форма:

Физически лица (изброяват се всички физически лица, които участват в обединението - име и фамилия)

Подпис/и

Представяващ/и (име и фамилия на представляващия/ ите всяко едно юридическо лице, едноличен търговец или обединение, което не е юридическо лице по ЗЗД, както и посочване на наименованието и правноорганизационната им форма)

Подпис/и

Дата

**Декларацията се подписва от всяко едно физическо лице и от представляващия/ ите всяко едно юридическо лице, едноличен търговец или обединение, което не е юридическо лице по ЗЗД, които участват в обединението.*

Упълномощено лице (име и фамилия)

Подпис

Дата

Наименование на участника:

Посочва се:

- фирмата (наименованието на дружеството) и правно организационна форма.
- когато участникът е обединение, което няма определена правна форма и статут, се посочват наименованията на всички участници в него, както и правно организационната форма в случай, че има такава

ТЕХНИЧЕСКО ПРЕДЛОЖЕНИЕ ЗА ИЗПЪЛНЕНИЕ НА ПОРЪЧКАТА

Наименование на поръчката: „Доставка на резервни части и консумативи за фонтанна арматура АФК-3“

Идент. номер: 150-048

УВАЖАЕМИ ГОСПОДА,

С настоящото представяме нашето техническо предложение за изпълнение на горепосочената обществена поръчка и декларираме, че ще изпълним предмета на поръчката в пълно съответствие с изискванията и условията на възложителя, посочени в техническата спецификация.

1. Предложените от нас резервни части и консумативи, които ще доставим в изпълнение на поръчката, са подробно описани в следните приложения към настоящото предложение:

- (за части – описват се от участника в Приложение № 1 към настоящото техническо предложение, като се вземат предвид и изискванията в техническата спецификация);
-

2. Срок на изпълнение на поръчката: Общият срок за изпълнение на поръчката, включващ доставка на резервни части и консумативи и техническа документация е дни (не повече от 30 дни), считано от датата на подписване на договора.

3. Гаранционният срок на резервните части и консумативи е (не по-малко от 24 (двадесет и четири месеца) месеца от датата на подписване на двустранен приемо-предавателен протокол, удостоверяващ съответствието на доставените части и консумативи с изискванията на договора и приложенията към него

4. При рекламация ние сме длъжни в срок до.....(но не повече от 30 /тридесет/ дни), от датата на получаването на рекламацията на свой риск и за своя сметка да поправим дефектните части и/или консумативи или да ги заменим с нови.

(посочват се всички гаранционни срокове в календарни месеци по видове доставки, като се посочват и условията, при които са валидни. Тези условия трябва да са съобразени с изискванията на проекта на договор. Не се допуска оферирание на гаранционни срокове в дни.)

Бихме желали да обърнем внимание на следните допълнителни преимущества на нашето предложение, спрямо задължителните изисквания и условия по документацията за участие, свързани с изпълнението на настоящата поръчка:

.....

(Да се посочат, ако счита, че са предложени такива)

Всички дейности, доставки, посочени в настоящото предложение са отчетени и включени в предложената от нас цена в запечатания плик "Предлагана цена", определени при качествено изпълнение на договора, при условията, изискванията и обема, както е определено в документацията за участие и по вид и начин, описан в настоящото предложение.

5.1. Начинът на плащане е до 10 работни дни след доставка на цялото количество резервни части и консумативи за фонтанна арматура АФК-3", съгласно условията, предвидени в проекта на договор част от документацията на обществената поръчка и след представяне от нас на следните документи в ЦУ на "Булгартрансгаз" ЕАД:

- оригинална фактура за дължимата сума;
- двустранно подписан, приемно – предавателен протокол за доставка на всички резервни части и консумативи, удостоверяващ съответствието на доставените части и консумативи с изискванията на договора и приложенията към него, както и представянето на документите по т. по т. 7.1, буква "б" от проекта на договор.

5.2. В случай че при изпълнение на договора ще участва/т подизпълнител/и при последното дължимо плащане, Ние ще предоставим и:

- протокол, подписан от упълномощени представители на възложителя, от наша страна и от ПОДИЗПЪЛНИТЕЛЯ/ИТЕ, удостоверяващ приемането от възложителя на извършените доставки от ПОДИЗПЪЛНИТЕЛЯ/ИТЕ с договорените изисквания, с приложени доказателства от наша страна, че ние сме заплатили на подизпълнителя/ите всички извършени от него дейности по сключения между нас договор за подизпълнение.

или

- доказателства от нас, че договорът за подизпълнение е прекратен, или работата или част от нея не е извършена от подизпълнителя.

5.3. Условията за плащане, описани по-горе, са платими при определените изисквания в проекта на договора.

6. За изпълнение на предмета на поръчката, с настоящото заявяваме, че е договорена солидарност между всички лица, участващи в обединението спрямо възложителя за изпълнение на задълженията по договора за възлагане на настоящата обществена поръчка и в случай, че бъдем определени за изпълнител на поръчката, поемаме задължението всяко лице, участващо в обединението да отговаря в условията на солидарност спрямо възложителя.

(Настоящата точка е приложима само в случай, че участникът е обединение по ЗЗД или обединение, което няма правна форма).

Приложения: съгласно текста

Когато участникът е юридическо лице, едноличен търговец или обединение, което не е юридическо лице по Закона за задълженията и договорите (ЗЗД):

Наименование на участник и посочване на правноорганизационна форма

Представяващ/и (име и фамилия)

Подпис/и

Дата

Документът се подписва от представляващия/ ите участник (юридическо лице, едноличен търговец или обединение, което не е юридическо лице по Закона за задълженията и договорите (ЗЗД)).

Упълномощено лице (име и фамилия)

Подпис

Дата

Когато участникът няма определена правна форма:

Физически лица (изброяват се всички физически лица, които участват в обединението - име и фамилия)

Подпис/и

Представяващ/и (име и фамилия на представляващия/ ите всяко едно юридическо лице, едноличен търговец или обединение, което не е юридическо лице по ЗЗД, както и посочване на наименованието и правноорганизационната им форма)

Подпис/и

Дата

Документът се подписва от всяко едно физическо лице и от представляващия/ ите всяко едно юридическо лице, едноличен търговец или обединение, което не е юридическо лице по ЗЗД, които участват в обединението.

Упълномощено лице (име и фамилия)

Подпис

Дата

Техническа характеристика и описание на предлаганите стоки за доставка

№	Описание на продуктите и технически данни, посочени в техническата спецификация на Възложителя	Описание на предлаганата стока вкл. Технически/номенклатурни кодове за доставка	Описание на материалите на предлаганата стока	Производител	Количество в брой	Съответствие с изискванията на Възложителя	Забележка
1.	2.	3.	4.	5.	6.	7.	8.
1.	<p>Кран шибърен пълнопроходен фланцов Изработен и да отговаря на стандарт: ТУ 3665-009-00221801-99 или ТУ 3665-049-00220302-02 ГОСТ 13846-2003, ГОСТ Р 51365-2009; Тип ЗМС или ЗПМ Съставен от еднослоен шибър паралелно плъзгащ се на седлото посредством вретено, кранът е проектиран да бъде инсталиран като блокиращ механизъм на устието на сондажа в състава на фонтанната арматура или изпускателните клапани на сондажа Номинален диаметър Ду 65 мм Работно налягане $P_u = 21 \text{ МПа} = 210 \text{ (кг/см}^2\text{)}$ Работна среда – природен газ, газов кондензат и пластова вода със съдържание на механически примеси до 25 мг/л Температура на околната среда от - 60 °С до +40 °С Температура на флуида до +120 °С Корпус – отливка или цялостна заварка на двете половини Основен материал на корпуса – Стомана 35 Материал на шибъра – Стомана 50ХФА с азотна повърхност или Стомана 20Х13 Материал на седлото – Стомана 38Х2МЮА или Стомана 20Х13 Херметичност на уплътняването (затвора) - клас "А" по ГОСТ 9544-93. Херметизираща смазка, съгласно изискванията на горе посочения стандарт, тип «Арматол 238» или еквивалентна. Управление – ръчно Габаритни размери на крана (фиг.1) : • Дължина (L) – 350 мм; • Височина (Н) – до 650 мм; Присъединителни размери на фланеца (фиг. 1): • Външен диаметър (D) – 195 мм; • Среден диаметър на жлеба за уплътнението (колцото) – 90 мм; • Диаметър на делителната окръжност за отворите на шпилките – 160 мм; • Количество на отворите за шпилките – 8 броя; • Диаметър на отвора за шпилките – 22 мм</p>						

	Движение на флуида – в двете посоки Тегло до 65 кг.						
1.1.	Херметизираща смазка тип "Арматол 238" или еквивалентна.						
2.	<p>Шпилки по ГОСТ 28919-91 за кран шибърен фланцов по ТУ 3665-009-00221801-99 ; Тип ЗМС – 65x210</p> <p>Габаритни размери на шпилките (фиг.2) :</p> <ul style="list-style-type: none"> • Дължина (L) – 140 мм; • Дължина на резбата (L₀) – 45 мм; • Диаметър на резбата (d) – М 20 мм; • Външен диаметър (d_i) –18 мм по ГОСТ 19256 <p>Материалът за изработка на шпилките да отговаря на :</p> <ul style="list-style-type: none"> • Граница на провлачане, Н/мм² – 637 • Относително удължаване – 13 % • Еластичност, Дж/см² -59 <p>Резба метрична със стъпка 2,5 мм Препоръчва се съгласно ГОСТ 9150 резбата да е със закръглени падини. Шпилките да са с кадмиево или хромово покритие с дебелина на покритието 9÷12 микрона. Защитното покритие да бъде еднородно, мехурчета и непокрита повърхности не се допускат. Допуска се резба на шпилките да е по цялата дължина.</p>						
3.	<p>Гайки по ГОСТ 28919-91 за шпилките Габаритни размери на гайките (фиг.3) :</p> <ul style="list-style-type: none"> • Размер на ключа (S) – 30 мм; • Височина (H) – 20 мм; • Диаметър на резбата (d) – М 20 мм; • Външен диаметър на описаната окръжност (D) – не по-малко от 33.5 мм <p>Материала за изработка на шпилките да отговаря на :</p> <ul style="list-style-type: none"> • Напрежение на натоварване, МПа, – 800 • Твърдост по Бринел – 302 <p>Резба метрична със стъпка 2,5 мм Препоръчва се съгласно ГОСТ 9150 резбата да е с закръглени падини Гайките да са с кадмиево или хромово покритие с дебелина на покритието 9÷12 микрона Защитното покритие да бъде еднородно, мехурчета и непокрита повърхности не се допускат. На всеки елемент да бъде поставена маркировка директно на корпуса.</p>						

4.	<p>Уплътнителен елемент (колцо) по ГОСТ 28919-91 за кран шибърен Тип ЗМС – 65x210</p> <p>Габаритни размери на уплътнителните елементи (фиг.4) :</p> <ul style="list-style-type: none"> • Външен диаметър (D_1) – 100.5 мм; • Среден диаметър (D) – 90 мм и толеранс съгласно (фиг.4); • Височина (h) – 16 мм; • Ширина (b) – 11.1 мм; • Ширина без закръгляването(b_1) – 7.7 мм; <p>Материал за изработка :</p> <ul style="list-style-type: none"> • Стомана – 18Н9Т <p>да отговаря на :</p> <ul style="list-style-type: none"> • Твърдост по Бринел – 160 <p>Уплътнителният елемент може допълнително да е с кадмиево или хромово покритие с дебелина на покритието 5÷9 микрона. На всеки елемент да бъде поставена маркировка директно върху тялото;</p>					
-----------	---	--	--	--	--	--

Когато участникът е юридическо лице, едноличен търговец или обединение, което не е юридическо лице по ЗЗД:

Наименование на участник и посочване на правноорганизационна форма

Представяващ/и (име и фамилия)

Подпис/и

Дата

Документът се подписва от представляващия/ ите участник (юридическо лице, едноличен търговец или обединение, което не е юридическо лице по ЗЗД.

Упълномощено лице (име и фамилия)

Подпис

Дата

Когато участникът няма определена правна форма:

Физически лица (изброяват се всички физически лица, които участват в обединението - име и фамилия)

Подпис/и

Представяващ/и (име и фамилия на представляващия/ ите всяко едно юридическо лице, едноличен търговец или обединение, което не е юридическо лице по ЗЗД, както и посочване на наименованието и правноорганизационната им форма)

Подпис/и

Дата

Документът се подписва от всяко едно физическо лице и от представляващия/ ите всяко едно юридическо лице, едноличен търговец или обединение, което не е юридическо лице по ЗЗД, които участват в обединението.

Упълномощено лице (име и фамилия)

Подпис

Дата

Наименование на Участника:

Посочва се:

- фирмата (наименованието на дружеството) и правно-организационната форма.
- когато участникът е обединение, което няма определена правна форма и статут, се посочват наименованията на всички участници в него, както и правно-организационната им форма, в случай че има такава

**ЦЕНОВО ПРЕДЛОЖЕНИЕ
ЗА ИЗПЪЛНЕНИЕ НА ПРЕДМЕТА НА ПОРЪЧКАТА**

Наименование на поръчката: „Доставка на резервни части и консумативи за фонтанна арматура АФК - 3“

Идент. номер 150-048.

УВАЖАЕМИ ГОСПОДА,

С настоящото представяме нашето ценово предложение за изпълнение на предмета на горепосочената обществена поръчка:

Цена и условия на формирането ѝ.

Изпълнението на предмета на поръчката ще извършим по **единични цени**, съгласно настоящото предложение, при следните условия:

- Предложените цени са определени при пълно съответствие с условията от документацията за участие.
- Всички посочени цени са в лева или евро без ДДС.
- Условие на доставка на резервните части и консумативи за фонтанна арматура АФК - 3 е DDP по ИНКОТЕРМС-2010, с място на доставка за предаване и приемане: складова база на „Булгартрансгаз“ ЕАД – ПГХ Чирен, с. Чирен, област Враца.

Предлагаме обща цена за изпълнение на предмета на поръчката, в размер на:

Цифром: _____ без ДДС

.....без ДДС

(посочва се цифром стойността и валутата, без ДДС)

Словом: _____

без ДДС

.....без ДДС

(посочва се словом стойността и валутата, без ДДС)

- **Посочената цена включва всички разходи по изпълнение на предмета на поръчката в т.ч. разходите за транспорт, труд и др.**

- **Общата цена е формирана въз основа на единичните цени на доставките, включени в предмета на поръчката и посочени от нас в настоящото ценово предложение.**

Ценово предложение					
№	Описание на продукта	Количество во (броя/кг)	Доставка	Ед. цена в (валута, без ДДС)	Обща цена в (валута, без ДДС)
1.	Кран шибърен пълнопроходен фланцов Изработен и да отговаря на стандарт: ТУ 3665-009-00221801-99 или ТУ 3665-049-00220302-02 ГОСТ 13846-2003, ГОСТ Р 51365-2009; Тип ЗМС или ЗПМ	15 бр.	доставка		
1.2.	Херметизираща смазка тип "Арматол 238" или еквивалентна	75 кг.	доставка		
2	Шпилки по ГОСТ 28919-91 за кран шибърен фланцов по ТУ 3665-009-00221801-99 ; Тип ЗМС – 65x210	40 бр.	доставка		
3	Гайки по ГОСТ 28919-91 за шпилките	60 бр.	доставка		
4	Уплътнителен елемент (колцо) по ГОСТ 28919-91 за кран шибърен Тип ЗМС – 65x210	20 бр.	доставка		
Обща цена за изпълнение предмета на поръчката в (валута) без ДДС:					

(При публичното оповестяване, съгласно чл. 101г, ал. 3 от ЗОП, на предлаганата обща цена за изпълнение на предмета на поръчката от комисията за провеждане на процедурата се оповестява предлаганата обща цена, изписана словом.)

***Забележка:**

- В случай че предложената обща цена без ДДС, за изпълнение предмета на поръчката, не бъде посочена словом и/или цифром, ценовото предложение на участника **не отговаря** на изискванията на Възложителя и офертата на участника не подлежи на оценяване от комисията, съгласно критерия за оценка.
- При установени от комисията несъответствия между общата цена без ДДС за изпълнение предмета на поръчката, изписана словом и цифром, за валидна се приема цената изписана словом. При несъответствие между предложените единични цени и обща цена, валидна е общата цена на офертата, изписана словом и в случай че бъде открито такова несъответствие, участникът следва да приведе единичните цени в съответствие с общата цена на офертата, изписана словом в определен от комисията срок. В случай че участникът не приведе единичните цени в съответствие с общата

цена на офертата, изписана словом, такива ценови предложения не отговарят на изискванията на възложителя и офертите на участниците няма да бъдат разглеждани от комисията.

➤ За целите на оценяване на офертите, съгласно предварително обявения Критерий за възлагане - „най-ниска цена“, посочената валута на „Предлаганата цена“ от участника за изпълнение на поръчката се преизчислява от комисията в левова равностойност, съгласно посочената от участника валута по официалния фиксинг на БНБ към крайната дата за получаване на оферти за участие, посочена в публичната покана.

Когато участникът е юридическо лице, едноличен търговец или обединение, което не е юридическо лице по Закона за задълженията и договорите (ЗЗД):

Наименование на Участника и посочване на правно-организационната му форма

Представляващ/и (име и фамилия)

Подпис/и

Дата

Ценовото предложение се подписва от представляващия/ ите участник (юридическо лице, едноличен търговец или обединение, което не е юридическо лице по Закона за задълженията и договорите (ЗЗД)).

Упълномощено лице (име и фамилия)

Подпис

Дата

Когато участникът няма определена правна форма:

Физически лица (изброяват се всички физически лица, които участват в обединението - име и фамилия)

Подпис/и

Представляващ/и (име и фамилия на представляващия/ ите всяко едно юридическо лице, едноличен търговец или обединение, което не е юридическо лице по ЗЗД, както и посочване на наименованието и правноорганизационната им форма)

Подпис/и

Дата

Ценовото предложение се подписва от всяко едно физическо лице и от представляващия/ ите всяко едно юридическо лице, едноличен търговец или обединение, което не е юридическо лице по ЗЗД, които участват в обединението.

Упълномощено лице (име и фамилия)

Подпис

Дата

ДЕКЛАРАЦИЯ ***за валидността на офертата****Наименование на поръчката: „Доставка на резервни части и консумативи за фонтанна арматура АФК - 3“****Идент. №: 150-048****Наименование на Участника: _____***(Посочва се:*

- *фирмата (наименованието на участника) и правно-организационната форма.*
- *когато участникът е обединение, което няма определена правна форма и статут, се посочват наименованията на всички участници в него, както и правно организационната форма, в случай че има такава)*

Декларирам, че валидността на представената оферта е (не по-малко от 90) календарни дни, считано от датата, определена за краен срок за получаване на оферти.

Когато Участникът е юридическо лице, едноличен търговец или обединение, което не е юридическо лице по Закона за задълженията и договорите (ЗЗД):

Наименование на Участника и посочване на правно-организационната му форма

Представляващ/и (име и фамилия)

Подпис/и

Дата

**Декларацията се подписва от представляващия/ ите Участника (юридическо лице, едноличен търговец или обединение, което не е юридическо лице по Закона за задълженията и договорите (ЗЗД).*

Упълномощено лице (име и фамилия)

Подпис

Дата

Когато Участникът няма определена правна форма:

Физически лица (изброяват се всички физически лица, които участват в обединението - име и фамилия)

Подпис/и

Представляващ/и (име и фамилия на представляващия/ ите всяко едно юридическо лице, едноличен търговец или обединение, което не е юридическо лице по ЗЗД, както и посочване на наименованието и правноорганизационната им форма)

Подпис/и

Дата

**Декларацията се подписва от всяко едно физическо лице и от представляващия/ ите всяко едно юридическо лице, едноличен търговец или обединение, което не е юридическо лице по ЗЗД, които участват в обединението.*

Упълномощено лице (име и фамилия)

Подпис

Дата

ДЕКЛАРАЦИЯ ***за приемане на условията в проекта на договора**

Долуподписаният/ната с лична карта №, издадена на от, с ЕГН, в качеството ми на
(представляващ участник юридическо лице, едноличен търговец, обединение по ЗЗД, участник в обединение, което няма правна форма, физическо лице), представляващ (посочва се участник юридическо лице, едноличен търговец, обединение по ЗЗД, участник в обединение, което няма правна форма, физическо лице)
 участник в обществена поръчка по ЗОП с наименование: **„Доставка на резервни части и консумативи за фонтанна арматура АФК - 3“, Идент. №: 150-048**

Д Е К Л А Р И Р А М, че приемам условията в приложения към публичната покана проект на договор.

Когато участникът е юридическо лице, едноличен търговец или обединение, което не е юридическо лице по Закона за задълженията и договорите (ЗЗД):

Наименование на участник и посочване на правноорганизационна форма

Представляващ/и (име и фамилия)

Подпис/и

Дата

**Декларацията се подписва от представляващия/ ите участник (юридическо лице, едноличен търговец или обединение, което не е юридическо лице по Закона за задълженията и договорите (ЗЗД)).*

Упълномощено лице (име и фамилия)

Подпис

Дата

Когато участникът няма определена правна форма:

Физически лица (изброяват се всички физически лица, които участват в обединението - име и фамилия)

Подпис/и

Представляващ/и (име и фамилия на представляващия/ ите всяко едно юридическо лице, едноличен търговец или обединение, което не е юридическо лице по ЗЗД, както и посочване на наименованието и правноорганизационната им форма)

Подпис/и

Дата

**Декларацията се подписва от всяко едно физическо лице и от представляващия/ ите всяко едно юридическо лице, едноличен търговец или обединение, което не е юридическо лице по ЗЗД, които участват в обединението.*

Упълномощено лице (име и фамилия)

Подпис

Дата

ДЕКЛАРАЦИЯ**за удостоверяване липсата на обстоятелствата по чл. 47, ал. 5 от ЗОП**

(представя се само от участника, класиран на първо място, преди подписване на договор)

Долуподписаният/ната с лична карта №, издадена на от, с ЕГН, в качеството ми на
*(посочва се съответното качество на лицето по чл. 47, ал. 4 от ЗОП), представляващ (посочва се юридическо лице, едноличен търговец, обединение, в т. ч. обединение, което няма правна форма, участник в обединение), участник, класиран на първо място в обществена поръчка, проведена по реда на глава осма „а“ от ЗОП с наименование: **„Доставка на резервни части и консумативи за фонтанна арматура АФК - 3“, Идент. №: 150-048***

Декларирам, следните обстоятелства по чл. 47, ал. 5 от ЗОП:

1. Не съм свързано лице с възложителя „Булгартрансгаз“ ЕАД или със служители на ръководна длъжност в организацията на възложителя.

2. Не съм сключил договор с лице по чл. 21 и чл. 22 от Закона за предотвратяване и установяване на конфликт на интереси.

Известно ми е, че за неверни данни нося наказателна отговорност по чл. 313 от Наказателния кодекс.

_____ г.
(дата)

Декларатор: _____
(име и фамилия)

Обстоятелствата по чл. 47, ал. 5 от ЗОП се декларират от всяко лице по чл. 47, ал. 4 от ЗОП.

ДЕКЛАРАЦИЯ

**по чл. 3, т. 8 и чл. 4 от Закона за
икономическите и финансовите отношения с дружествата,
регистрирани в юрисдикции с преференциален данъчен режим,
свързаните с тях лица и техните действителни собственици
(ЗИФОДРЮПДРС)**

Долуподписаният/-та, ЕГН, ЛК №,
издадена на г. от, с постоянен адрес:, в качеството
си на на - участник/ подизпълнител *(ненужното се зачертава)*
в обществената поръчка по ЗОП с наименование: **„Доставка на резервни части и
консумативи за фонтанна арматура АФК - 3”, идент. номер: 150-048.**

Декларирам:

За представляваното от мен дружество по смисъла на § 1, т. 1 от ДР на Закона за икономическите и финансовите отношения с дружествата, регистрирани в юрисдикции с преференциален данъчен режим, свързаните с тях лица и техните действителни собственици *(ЗИФОДРЮПДРС)*

- 1.** Е регистрирано/не е регистрирано в юрисдикция с преференциален данъчен *(ненужното се зачертава)* режим по смисъла на § 1, т. 64 от Допълнителните разпоредби на Закона за корпоративното подоходно облагане. Юрисдикцията с преференциален данъчен режим е *(попълва се в случай на регистрация в такава юрисдикция);*
- 2.** Е свързано/не е свързано лице по смисъла на § 1 от Допълнителните *(ненужното се зачертава)* разпоредби на Търговския закон с дружества, регистрирани в юрисдикция с преференциален данъчен режим.
- 3.** Попада в изключението на чл. 4, т. от ЗИФОДРЮПДРС. *(попълва се, в случай че дружеството е регистрирано в юрисдикция с преференциален данъчен режим или е свързано с лица, регистрирани в юрисдикции с преференциален данъчен режим)*
- 4.** Запознат съм с правомощията на възложителя по чл. 6, ал. 4 от ЗИФОДРЮПДРС и §7, ал. 2 от заключителните разпоредби на ЗИФОДРЮПДРС.

Известна ми е отговорността по чл. 313 от Наказателния кодекс за посочване на неверни данни.

Дата: _____ г.

Декларатор: _____

(подпис)

Име, длъжност: _____

Забележки:

- 1. По смисъла на § 1, т. 1 от ДР на ЗИФОДРЮПДРС "дружество" е всяко юридическо лице, неперсонифицирано дружество и друга структура, получаваща статута си от законодателството на държавата, в която е регистрирано, без оглед на формата на сдружаване, учредяване, регистрация или друг подобен критерий.*
- 2. Декларацията се попълва от всички участници и подизпълнители. Когато участникът е обединение, което не е юридическо лице, декларацията се попълва за всяко юридическо лице, включено в обединението.*
- 3. Достатъчно е подаването на декларация от едно от лицата, които могат самостоятелно да представляват съответния участник/ подизпълнител/ участник в обединение.*

ДЕКЛАРАЦИЯ**по чл. 6, ал. 2 от Закон за мерките срещу изпирането на пари (ЗМИП)***(представя се само от участника, определен за изпълнител, преди подписване на договор)*

Долуподписаният/ата: ЕГН....., постоянен
адрес, гражданство .., документ за самоличност
....., издаден/а на, от МВР - гр.,
в качеството ми на представляващ (пълномощник) на,
вписано в регистъра при

Декларирам, че действителен собственик по смисъла на чл. 6, ал. 2 ЗМИП във връзка с чл. 3, ал. 5 ППЗМИП на горепосоченото юридическо лице е/са следното физическо лице/следните физически лица:

1,
(име, презиме, фамилия)

ЕГН,
постоянен адрес,
гражданство,
документ за самоличност.....

2,
(име, презиме, фамилия)

ЕГН,
постоянен адрес.....,
гражданство.....,
документ за самоличност.....

3,
(име, презиме, фамилия)

ЕГН,
постоянен адрес.....,
гражданство.....,
документ за самоличност.....

Известна ми е наказателната отговорност по чл. 313 от Наказателния кодекс за деклариране на неверни обстоятелства.

Дата на деклариране:

Декларатор:

.....

.....

(подпис)

ДЕКЛАРАЦИЯ

по чл. 4, ал. 7 и по чл. 6, ал. 5, т. 3 от Закон за мерките срещу изпирането на пари (ЗМИП)

(представя се само от участника, определен за изпълнител, преди подписване на договор)

Долуподписаният/ата:, с ЕГН, постоянен адрес, гражданство....., документ за самоличност, издаден/а на, от МВР - гр., в качеството ми на, в, с ЕИК/ БУЛСТАТ, със седалище и адрес на управление:, тел./факс....., участник, определен за изпълнител в процедура за възлагане на обществена поръчка с наименование: **„Доставка на резервни части и консумативи за фонтанна арматура АФК - 3“**, идент. номер 150-048

ДЕКЛАРИРАМ,

че паричните средства — предмет на посочената операция (сделка), в размер на лева, без ДДС, имат следния произход:

Известна ми е наказателната отговорност по чл. 313 от Наказателния кодекс за деклариране на неверни обстоятелства.

Дата на деклариране:

Декларатор:

.....

.....

(подпис)