



АГЕНЦИЯ ПО ОБЩЕСТВЕНИ ПОРЪЧКИ  
1000 София, ул. Лега 4  
факс: 940 7078  
e-mail: [rop@aop.bg](mailto:rop@aop.bg) , [e-rop@aop.bg](mailto:e-rop@aop.bg)  
интернет адрес: <http://www.aop.bg>

## ПУБЛИЧНА ПОКАНА

### ДЕЛОВОДНА ИНФОРМАЦИЯ

#### Деловодна информация

Партида на възложителя: 01351

Поделение: "Булгартрансгаз" ЕАД

Изходящ номер: БТГ-04-19-713 от дата 24/02/2014

Коментар на възложителя:

### РАЗДЕЛ I: ВЪЗЛОЖИТЕЛ

#### I.1) Наименование, адреси и място/места за контакт:

Възложител

„Булгартрансгаз“ ЕАД

Адрес

бул. „Панчо Владигеров“ 66

Град

София

Пощенски код

1336

Страна

България

Място/места за контакт

бул. „Панчо Владигеров“ 66

Телефон

02 9396110

Лице за контакт (може и повече от едно лице)

Ралица Велкова

E-mail

[rvelkova@bulgartransgaz.bg](mailto:rvelkova@bulgartransgaz.bg)

Факс

02 9250063

Интернет адрес/и (когато е приложимо)

Адрес на възложителя:

<http://www.bulgartransgaz.bg>

Адрес на профил на купувача (или друг интернет адрес, на който е публикувана поканата):

<http://www.bulgartransgaz.bg>

### РАЗДЕЛ II

#### Обект на поръчката

Строителство

Доставки

Услуги

#### Кратко описание

Извършване газифициране на течен азот със специализирана установка и доставка на течен азот за изпитание на якост и плътност на съоръжения с повишена опасност на КС "Полски Сеновец"

Позиция № 1 - Газифициране на течен азот със специализирана установка

Позиция № 2 - Доставка на течен азот за изпитание на якост и плътност на съоръжения с повишена опасност"

#### Общ терминологичен речник (CPV)

Осн. код

Доп. код (когато е приложимо)

Осн. предмет

76600000

**Доп. предмети**

24111800

**РАЗДЕЛ III****Количество или обем**

Поръчката включва:

За позиция № 1 – изпълнение на всички дейности по т.1.1. от пълното описание на предмета на поръчката, приложение към публичната покана.

За позиция № 2 – Доставка и разтоварване на прогнозно количество от 28 (двадесет и осем) тона течен азот до мястото за изпълнение и при необходимост опционално доставка и разтоварване на допълнително прогнозно количество до 14 (четирнадесет) тона течен азот.

Прогнозна стойност

(в цифри): \_\_\_\_\_ Валута:

**Място на извършване**

КС "Полски Сеновец", с. Полски Сеновец, общ. Полски Тръмбеш, обл. Велико Търново код NUTS: BG321

**Изисквания за изпълнение на поръчката**

1. Да се извърши газифициране на течен азот със специализирана установка и доставка на течен азот за изпитание на якост и плътност на съоръжения с повишена опасност на КС "Полски Сеновец" в две позиции, в пълно съответствие с изискванията, посочени в Пълното описание на предмета на поръчката и Техническата спецификация

2. Срок за изпълнение – Дейностите по изпитание на съоръженията с повишена опасност (СПО) следва да се извършат до 2 (два) месеца от сключване на договора, като за начална дата се счита датата на получаване на писмено уведомление до избрания Изпълнител за готовността на Възложителя за извършване на изпитанията. Изпълнителят следва да извърши дейностите по изпитание на СПО в срок не повече от 15 поредни дни от датата на получаване на уведомлението.

4. Цени за изпълнение:

4.1. За позиция № 1: Оферираната цена да бъде в лева, без ДДС и включва изпълнението на всички дейности, посочени в т. 1.1. от Пълното описание на предмета на поръчка.

4.2. За позиция № 2: Оферираната цена да бъде в лева, без ДДС и включват всички разходи за изпълнение на доставката, в т.ч. и всички разходи, свързани с транспортирането на стоката, както и нейното разтоварване в специализирана установка за газифициране на течен азот. Цената може да варира, във връзка с реално доставеното и разтоварено количество стока в специализирана установка за газифициране на течен азот.

5. Начин на плащане:

5.1. За позиция № 1: Възложителят заплаща 100 % от дължимата цена в срок до 10 (десет) работни дни след изпълнение на газифициране на течен азот със специализирана установка и представяне на следните документи в Централно управление на "Булгартрансгаз" ЕАД:

- а) Оригинална фактура за дължимата сума
- б) Приемно-предавателен протокол, подписан от представители на двете страни, удостоверяващ съответствието на извършените дейности с договорените условия

5.2. За позиция № 2: Възложителят заплаща 100 % в срок до 10

(десет) работни дни от цената за реално доставеното и разтоварено количество стока в специализираната установка за газифициране на течен азот и представяне на следните документи в Централно управление на "Булгартрансгаз" ЕАД:

а) Оригинална фактура за дължимата сума  
 б) Приемно-предавателен протокол, подписан от представители на двете страни, удостоверяващ точното количество доставена и разтоварена стока в специализираната установка за газифициране на течен азот, придружен от кантарни бележки или други документи, изготвени в присъствието на представител на Възложителя, удостоверяващи количеството доставена стока с всяко превозно средство

в) Сертификат за произход на доставената стока

6. Преди подписване на договор за възлагане на обществена поръчка по съответната позиция, участникът, определен за изпълнител, в срок до 10 дни от получаване на уведомлението за класиране на участниците, представя:

6.1. за позиция № 1: документи от съответните компетентни органи за удостоверяване липсата на обстоятелствата по чл. 47, ал. 1, т. 1 от ЗОП, декларация за липса на обстоятелства по чл. 47, ал. 5 от ЗОП и декларации по чл. 6, ал. 2 и по чл. 4 ал. 7, във връзка с чл. 6 ал. 5 т. 3 от ЗМИП.

6.2. за позиция № 2: документи от съответните компетентни органи за удостоверяване липсата на обстоятелствата по чл. 47, ал. 1, т. 1 от ЗОП и декларация за липса на обстоятелства по чл. 47, ал. 5 от ЗОП.

6.3. за двете позиции:

За осигуряване на достъп до КС "Полски Сеновец" на "Булгартрансгаз" ЕАД (стратегически обект по смисъла на постановление №3 на МС от 10.01.2013г.) списък на служителите (трите имена, ЕГН копие от документ за самоличност и длъжност), които ще извършват дейностите, включени в предмета на поръчката, с приложени следните документи: актуално копие на свидетелство за съдимост, актуално копие на удостоверителен документ за липса на психични заболявания и документ за липса на водени срещу лицето досъдебни или съдебни производства за престъпления от общ характер, за всяко от лицата, сключени в списъка. Списъкът ще бъде предоставен на ДАНС.

#### Критерий за възлагане

най-ниска цена

икономически най-изгодна оферта

#### Показатели за оценка на офертите

#### Срок за получаване на офертите

Дата: 17/03/2014 дд/мм/гггг

Час: 17:00

#### Европейско финансиране

Да  Не

#### Допълнителна информация

Допълнителна информация и документи, свързани с поръчката, могат да бъдат получени на посочения интернет адрес или друго:

Съдърж. на офертите:

Приемат се оферти само за целия обхват на поръчката по позиции.  
 Не се приемат варианти.

1. Копие от документа за регистрация или ЕИК, съгласно чл. 23 от Закона за търговския регистър, когато участникът е юрид. лице

или едноличен търговец; копие от документа за самоличност, когато участникът е физич. лице.

2. Доказат. за техн. възможности:

2.1. За позиция № 1:

2.1.1. Участникът в поръчката следва да представи списък на основ. договори с аналог. предмет, изпълн. през послед. 3 (три) години, счит. до датата на подаване на офертата, включ. стойностите, датите и получателите (по образец), придружен от препоръки за добро изпълнение за договорите от списъка (копия, заверени с текст "вярно с оригинала" и подпис на лицето, извърш. заверката).

Под договори с аналог. предмет се разбира изпълнени договори за газифициране на течен азот.

Минимално изискване за технически възможности, поставено от възложителя на осн. чл. 25, ал. 2, т. 6 от ЗОП: Участникът следва да е изпълнил през послед. 3 години, счит. до датата на подаване на офертата, поне един договор с аналог. предмет съгласно посочената дефиниция за договори с аналог. предмет, придружен с препоръка за добро изпълнение.

2.1.2. Заверено с текст "вярно с оригинала" и подпис на лицето, извършило заверката, копие на актуален документ, заверен от независим контролен орган, удостоверяващ, че специализ. установка за газифициране на течен азот е преминала необходимия периодичен техн. преглед и отговаря на изискванията за техн. безопасност.

2.2. За позиция № 2:

2.2.1. Участникът в поръчката следва да представи списък на основ. договори с аналог. предмет, изпълн. през послед. 3 години, счит. до датата на подаване на офертата, включ. стойностите, датите и получателите (по образец), придружен от препоръки за добро изпълнение за договорите от списъка (копия, заверени с текст "вярно с оригинала" и подпис на лицето извършило заверката).

Под договори с аналог. предмет се разбира изпълнени договори за доставка на течен азот.

Минимално изискване за технически възможности и квалификация, поставено от възложителя на осн. чл. 25, ал. 2, т. 6 от ЗОП: Участникът следва да е изпълнил през послед. 3 години, счит. до датата на подаване на офертата, поне един договор с аналогичен предмет съгласно посочената дефиниция за договори с аналог. предмет, придружен с препоръка за добро изпълнение.

2.2.2. Заверено копие с текст "вярно с оригинала" и подпис на лицето, извърш. заверката на документ (сертификат и/или удостоверение), удостоверяващ, че участникът ще извърши превоза на течния азот в съответствие с действащото законодателство за превоз на товари по шосе – Европейската спогодба за международен превоз на опасни товари по шосе (ADR) (обн. дв. бр. 73 от 18 август 1995 г., попр. дв. бр. 63 от 2 август 2005 г.).

3. Предложение за изпълнение на поръчката (Техническо предложение) по съответ. позиция по образец

4. Ценово предложение по съответ. позиция по образец

5. Срок на валидност на офертата (най-малко 60 календ. дни от крайната дата за получаване на оферти).

6. Точен адрес и лице за кореспонденция.

Офертите следва да са под формата на писмени предложения и да се

представят на адрес: гр. София, 1336, ж.к. „Люлин-2“, бул. „Панчо Владигеров“ № 66, в запечатан, непрозрачен плик – лично; по пощата с препоръчано писмо с обратна разписка или чрез куриер, като подателят съобщи, че офертата трябва да бъде заведена в деловодството на „Булгартрансгаз“ ЕАД в срока, посочен по-долу. Офертите следва да бъдат подписани и подпечатани от представляващия участника или упълномощен от него представител. Върху плика участникът трябва да е посочил следните означения: "Оферта"; име на участника; наименование на позицията/ите, за която/ито участникът подава оферта и идент. (референтен) номер 140-027; адрес и лице за кореспонденция; телефон, по възможност факс и електронен адрес. Допълнителна информация: на тел. 02/ 939 6110. Лице за контакт: Ралица Велкова, email: rvelkova@bulgartransgaz.bg

#### **РАЗДЕЛ IV**

**Срок на валидност на публичната покана (включително)**

Дата: 17/03/2014 дд/мм/гггг

## ПЪЛНО ОПИСАНИЕ НА ПРЕДМЕТА НА ПОРЪЧКАТА

Наименование на поръчката:	Извършване газифициране на течен азот със специализирана установка и доставка на течен азот за изпитание на якост и плътност на съоръжения с повишена опасност на КС "Полски Сеновец"
Позиции:	Позиция № 1 - Газифициране на течен азот със специализирана установка Позиция № 2 - Доставка на течен азот за изпитание на якост и плътност на съоръжения с повишена опасност
Идент. номер на поръчката	140-027

Настоящият документ съдържа пълното описание на предмета на поръчката, изискванията за качество и начина на изпълнение.

### ОБЩА ИНФОРМАЦИЯ

"Булгартрансгаз" ЕАД предвижда да извърши пневматично изпитание на якост и плътност на съоръжения с повишена опасност (СПО) на КС Полски Сеновец". Предвид големите обеми на СПО, спазването на мерките за безопасност и гарантиране точката на роса по вода след изпитанието на СПО, е необходимо да се извърши чрез доставка на течен азот до обекта на изпитание, газифицирането на течния азот и осигуряване на необходимите за изпитанието параметри на азота за извършване на изпитанието.

### 1. ПРЕДМЕТ НА ПОРЪЧКАТА

Предметът на поръчката е услуга по газифициране на течен азот чрез специализирана установка, както и доставка на необходимото количество течен азот, при непрекъснат (24 часов) режим на доставка, разтоварване и газифициране, за провеждане на пневматично изпитание на якост и плътност на СПО на КС Полски Сеновец" посочени в т.3.1. от настоящото пълно описание. Поръчката е разделена на две позиции и включва изпълнението на следните дейности:

#### 1.1. Обособена позиция № 1

1.1.1. Газифициране на течен азот чрез специализираната установка в т.ч.:

1.1.2. Транспортиране на специализираната установка, собственост на Изпълнителя, до обекта на Възложителя, подлежащ на изпитание по местоположение и в периода, указан в настоящото Пълно описание.

1.1.3. Монтиране на специализираната установка на подходяща площадка, свързването и с транспортното средство за течен азот и обекта на изпитание.

1.1.4. Осигуряване на необходимите специалисти на Изпълнителя за извършване на дейностите на технологията на услугата по инжектиране на азот чрез специализираната установка с определени параметри в СПО при непрекъснат (24 часов) режим на работа по време на извършването на изпитанието.

1.1.5. Демонтиране и транспортиране на специализираната установка за газифициране на течен азот, след приключване на дейностите предмет на поръчката.

## **1.2. Обособена позиция № 2**

1.2.1 Доставка на необходимото количество течен азот с транспортни средства на Изпълнителя до обекта на Възложителя, подлежащ на изпитание за осигуряване непрекъснат (24 часов) режим на работа на специализираната установка.

1.2.2. Разтоварване на течния азот в специализирана установка за газифициране на азот при непрекъснат (24 часов) режим на работа.

## **2. ЦЕЛ НА ПОРЪЧКАТА**

2.1 **Обособена позиция № 1**- газифициране на течен азот, при непрекъснат (24 часов) режим на газифициране по време на изпитанията, посредством специализирана установка, която да осигурява дебит от 1000 нм<sup>3</sup>/час газифициран азот за извършване на пневматично изпитание за якост и плътност на СПО при налягане 1.25 P<sub>раб.</sub>= 68.75 barg.

2.2. **Обособена позиция № 2** - доставка на необходимото количество течен азот, при непрекъснат (24 часов) режим, необходим за работата на специализирана установка за извършване на пневматично изпитание за якост и плътност на СПО при налягане 1.25 P<sub>раб.</sub>= 68.75 barg.

## **3. ОПИСАНИЕ НА СПО, НА КОЕТО ЩЕ СЕ ИЗВЪРШВА ИЗПИТАНИЕ НА ЯКОСТ И ПЛЪТНОСТ**

3.1. СПО на КС "Почски Сеновец" ще се изпита при налягане 1.25 P<sub>раб.</sub>= 68.75 barg.

3.2. На КС "Полски Сеновец" ще се извърши изпитание на якост и плътност, съгласно приложена принципна схема на КС (Приложение № 2) на следните съоръжения: входен шлейф, 4 бр. прахоуловители, входен колектор, обвръзка на 4 бр. газокомпресорни агрегата, изходен колектор и изходен шлейф.

## **4. КОЛИЧЕСТВО И ПЕРИОД ЗА ИЗПЪЛНЕНИЕ НА ПОРЪЧКАТА.**

4.1. Мястото за изпълнение на дейностите е КС "Полски Сеновец", с. Полски Сеновец, общ. Полски Тръмбеж, обл. Велико Търново;

4.2. Дейностите по изпитание на СПО следва да се извършат до 2 (два) месеца от сключване на договора, като за начална дата се счита датата на получаване на писмено уведомление до избрания Изпълнител за готовността на Възложителя за извършване на изпитанията.

Изпълнителят следва да извърши дейностите по изпитание на СПО в срок не повече от 15 (петнадесет) поредни дни от датата на получаване на уведомлението.

4.3. При провеждане на изпитанието за якост и плътност на СПО, Възложителят може да спре работата на специализираната установка и временно да преустанови доставката на азот поради необходимостта от извършване на междинни проверки за херметичност на съоръженията при налягане 15, 25 и 54 barg.

### **4.4. Обособена позиция № 1**

4.4.1. Периодът за временно монтиране на специализираната установка за газифициране на течен азот и извършване на изпитание на якост и плътност на СПО на Възложителя следва да бъдат съгласно условията по т. 4.2.

### **Забележка:**

**Времетраенето на работа на установката за газифициране на течен азот трябва да бъде съобразено с количествата доставен течен азот по обособена позиция №2 за извършване на пневматичното изпитание за якост и плътност на СПО, при налягане 1.25 Pраб.= 68.75barg.**

#### **4.5. Обособена позиция № 2**

4.5.1. Доставката на течен азот за извършване на изпитание на якост и плътност на СПО на Възложителя следва да бъде извършена съгласно условията по т. 4.2.

4.5.2. Да се извърши доставка на 28 (двадесет и осем) тона течен азот до КС "Полски Сеновец", находяща се в с. Полски Сеновец, общ. Полски Тръмбеж, обл. Велико Търново.

4.5.3. Участникът следва да декларира, че ще достави опционално и разтовари допълнително прогнозно количество до 14 (четирнадесет) тона течен азот.

#### **Забележка:**

**Количеството на течния азот, посочени в т.4.5.2. е прогнозно. Точното количество на доставения азот трябва да съответства на реалните нужди на Възложителя за извършване на пневматичното изпитание за якост и плътност на СПО при налягане 1.25 Pраб.= 68.75barg.**

### **5. ТЕХНИЧЕСКИ ИЗИСКВАНИЯ КЪМ ДОСТАВЯНИЯ ТЕЧЕН АЗОТ**

<b>№</b>	<b>Показатели</b>	<b>Гранични стойности</b>
1	Съдържание на азот, об. %, не по-малко от	99.9
2	Кислород, об. %, не повече от	0.001
3	Вода, об. %, не повече от	0.0002
4	Въглероден диоксид, об. %,	следи

### **6. ИЗИСКВАНИЯ КЪМ ОБОРУДВАНЕТО НА УЧАСТНИКА**

#### **6.1. Обособена позиция № 1**

6.1.1. Участникът в своето техническо предложение да опише принципа на действие и техническите характеристики на специализираната установка. Задължително да посочи метеорологичните ограничения (температура на околната среда и др.), при които не е възможна работата на специализираната установка.

6.1.2. Специализираната установка за преобразуване на течен азот трябва да отговаря минимум на следните изисквания:

6.1.2.1 Да осигурява непрекъснато (24-часово) подаване на азот към обекта на изпитание.

6.1.2.2. Дебитът на подавания азот към обекта на изпитание трябва да бъде не по-малък от 1000 нм3/час, като при необходимост от работа на подгревателното устройство по т. 6.1.2.3. дебитът да бъде не по-малък от 500 нм3/час.

6.1.2.3. Специализираната установка за преобразуване на течен азот трябва да е съоръжена с необходимото подгревателно устройство за работа при температура на околния въздух до минус 10 °С.

6.1.2.3. Температурата на азота след изпарителя да бъде не по-ниска от 0 °С.

6.1.2.4. Работно налягане на специализираната установка да бъде не по-малко от 100 barg.

6.1.2.5. Да е мобилна, с възможност за временен монтаж на подходяща площадка. Участникът да притежава необходимите транспортни средства за транспортиране на своето оборудване до мястото, посочено в т. 4.1.



6.1.2.6. Да е оборудвана с необходимите органи за управление и система за безопасност, включително за непрекъснато следене на налягането и температурата на инжектирания азот.

6.1.2.7. Участникът в своето предложение да даде техническите характеристики (размери и тип) на входното и изходно устройство на специализираната установка, с цел съгласуването му с входното устройство на СПО на Възложителя и изходното устройство на транспортното средство за течен азот.

6.1.2.8. Участникът да представи копие на актуален документ, заверен от независим контролен орган, удостоверяващ, че специализираната установка за газифициране на течен азот е преминала необходимия периодичен технически преглед и отговаря на изискванията за техническа безопасност.

## **6.2. Обособена позиция № 2**

6.2.1. Специализираните средства за транспортиране на течния азот (транспортни средства), собственост на Изпълнителя, трябва да отговарят минимум на следните изисквания:

6.2.1.1. Участникът да представи доказателства, че вместимостта и броя на транспортните средства, с които ще осъществява доставката на азот при провеждане на изпитанието, са достатъчни за хранане на специализираната установка за газифициране на течен азот с дебит 1000 нм<sup>3</sup>/час газифициран азот.

6.2.1.2. Специализираните средства за транспортиране на течния азот да са оборудвани с автономна система за неговото разтоварване.

6.2.1.3. Участникът в своето техническо предложение да даде техническите характеристики (размери и тип) на изходното устройство на транспортното средство за течен азот с цел съгласуването му с входното устройство на специализираната установка за газифициране на течен азот.

6.2.1.4. Участникът да удостовери, че ще извърши превоза на течния азот в съответствие с действащото законодателство за превоз на товари по шосе - Европейска спогодба за международен превоз на опасни товари по шосе (ADR) (*обн. дв. бр.73 от 18 август 1995г., попр. дв. бр.63 от 2 Август 2005г.*), чрез представяне на съответния документ (сертификат и/или удостоверение).

## **7. ИЗИСКВАНИЯ КЪМ ПЕРСОНАЛА НА УЧАСТНИКА**

### **7.1. Обособена позиция № 1**

7.1.1. Участникът да притежава необходимия квалифициран персонал за монтаж, демонтаж и обслужване при непрекъснат (24-часов) режим на работа на оборудването, необходимо за извършване на дейностите, предмет на поръчката.

7.1.2. Специалистите на Изпълнителя извършват всички дейности по т.1.1., предмет на настоящата поръчка, през периода на извършване на изпитанието за якост и плътност на СПО, в т.ч. монтирането, обслужването и демонтирането на специализираната установка.

### **7.2. Обособена позиция № 2**

7.2.1. Водачите на специализираните транспортни средства да притежават всички необходими актуални разрешителни за управление и обслужване на транспортните средства за течен азот.

7.2.2 Персоналът на Изпълнителя извършва всички дейности, свързани с транспортирането и разтоварването на течния азот.

## **8. ДРУГИ ИЗИСКВАНИЯ КЪМ УЧАСТНИКА**

### **8.1. Обособена позиция № 1**

8.1.1. Участникът трябва да има опит в извършването на услуги с аналогичен предмет през последните 3 години, считано до датата на подаване на офертата. Под аналогичен предмет се разбира изпълнени договори за газифициране на течен азот.

8.1.2. Участникът да представи своите изисквания към необходимата електрическа енергия за хранване на установката (напрежение, консумирана енергия в kWh и др.). Кабелът за хранване на специализираната установка от електрическото табло на Възложителя се осигурява от Изпълнителя.

8.1.3. Участникът да представи своите изисквания към необходимите повдигателни съоръжения.

8.1.4. Участникът трябва да притежава необходимите инструменти и приспособления за изпълнение на дейностите, предмет на поръчката.

8.1.5. Всички разходи и такси за изпълнение на дейностите по т.1.1., са за сметка на Изпълнителя.

8.1.6. За осигуряване на достъп до КС "Полски Сеновец" на "Булгартрансгаз" ЕАД (стратегически обект по смисъла на постановление №3 на МС от 10.01.2013г.) участникът, определен за изпълнител по позиция № 1, следва да представи списък на служителите (трите имена, ЕГН копие от документ за самоличност и длъжност), които ще извършват дейностите, включени в предмета на поръчката, с приложени следните документи: актуално копие на свидетелство за съдимост, актуално копие на удостоверение за липса на психични заболявания и документ за липса на водени срещу лицето досъдебни или съдебни производства за престъпления от общ характер, за всяко от лицата, сключени в списъка. Списъкът ще бъде предоставен на Държавна агенция "Национална сигурност" (ДАНС).

## **8.2. Обособена позиция № 2**

8.2.1. Участникът трябва да има опит в извършването на доставки с аналогичен предмет през последните 3 години, считано до датата на подаване на офертата.

Под аналогичен предмет се разбира изпълнени договори за доставки на течен азот.

8.2.2. Участникът в своето техническо предложение да представи техническа спецификация от производителя на предлагания вид течен азот, удостоверяваща съответствието на техническите характеристики на предлагания продукт с изискванията по т. 5.

8.2.3. Участникът да декларира, че измерването на количеството течен азот при доставка ще бъде извършено с кантар или друг измервателен уред, който е преминал метрологичен контрол.

8.2.4. При сключване на договор участникът избран за изпълнител следва да представи информационен лист за безопасност, изготвен съгласно приложение II на Регламент (ЕО) №1907/2006 (REACH).

8.2.5. При доставка Изпълнителят да предостави сертификат за произход на течния азот.

8.2.6. Всички разходи и такси за изпълнение на дейностите по т.1.2., са за сметка на Изпълнителя.

8.2.7. За осигуряване на достъп до КС "Полски Сеновец" на "Булгартрансгаз" ЕАД (стратегически обект по смисъла на постановление №3 на МС от 10.01.2013г.) участникът, определен за изпълнител по позиция № 2, следва да представи списък на служителите (трите имена, ЕГН копие от документ за самоличност и длъжност), които ще извършват дейностите, включени в предмета на поръчката, с приложени следните документи: актуално копие на свидетелство за съдимост, актуално копие на удостоверение за липса на психични заболявания и документ за липса на водени срещу лицето досъдебни или съдебни производства за престъпления от общ

характер, за всяко от лицата, сключени в списъка. Списъкът ще бъде предоставен на Държавна агенция "Национална сигурност" (ДАНС).

## **9. ДЕЙНОСТИ, УСЛУГИ И ОБОРУДВАНЕ, ПРЕДОСТАВЯНИ ОТ ВЪЗЛОЖИТЕЛЯ**

9.1. За провеждане на изпитанията за якост и плътност на СПО Възложителят предоставя на Изпълнителя:

9.1.1. Подходяща площадка за монтаж на оборудването в КС "Полски Сеновец", съобразена с изискванията на техниката за безопасност при изпълнение на подобни дейности;

9.1.2. Подход за достъп до площадките на КС, на транспортните средства на Изпълнителя;

9.1.3. Източник за захранване на оборудването на Изпълнителя с необходимата електрическа енергия.

9.1.4. Необходимите повдигателни съоръжения - автокран, мотокар и др.

9.1.5. Подходящо помещение за специалистите на Изпълнителя с необходимите битови изисквания.

9.1.6. Технически персонал и налични технически средства за оказване на съдействие, в зависимост от тяхната компетентност при изпълнение на поръчката.

9.1.7. Подходящ тръбопровод, отговарящ на нормативните изисквания за свързване на специализираната установка със СПО, подлежащо за изпитание за якост и плътност.

9.2. Преди започване на дейностите по изпитанието на СПО Възложителят инструктира специалистите на Изпълнителя, ангажирани в изпълнението на поръчката, за техническа и противопожарна безопасност на компресорната станция.

9.3. Възложителят назначава ръководител на изпитанието на СПО. Всички разпореждания на ръководителя на изпитанието на СПО са задължителни за изпълнение от всички участници в изпитанието, включително и за специалистите на Изпълнителя.

**Приложение № 1** - Техническа спецификация по позиция № 1 и 2

**Приложение № 2** - Принципна схема на КС "Полски Сеновец"

**ТЕХНИЧЕСКА СПЕЦИФИКАЦИЯ ПО ПОЗИЦИЯ № 1**

Наименование на поръчката: Услуга по доставка и газификация на течен азот със специализирана установка при изпитание на якост и плътност на съоръжения с повишена опасност на КС "Полски Сеновец"

Позиции: Позиция № 1: Газифициране на течен азот със специализирана установка

Идент. номер на поръчката: 140-027

№	Описание на услугите	Единица мярка	Количество	Задължителни дейности от участника	Забележка
1.	Газифициране на течен азот чрез специализирана установка, за извършване на изпитание на якост и плътност	комплект	1	<ul style="list-style-type: none"> <li>- транспортиране на специализираната установка до обекта за изпитание;</li> <li>- осигуряване на персонал и обслужване на установката;</li> <li>- монтаж на установката;</li> <li>- свързване на установката с транспортното средство за течен азот и обекта на изпитание</li> <li>- демантиране и транспортиране на специализираната установка, след приключване на дейностите по предмета на поръчката</li> </ul>	

**ТЕХНИЧЕСКА СПЕЦИФИКАЦИЯ ПО ПОЗИЦИЯ № 2**

Наименование на поръчката: Услуга по доставка и газификация на течен азот със специализирана установка при изпитание на якост и плътност на съоръжения с повишена опасност на КС "Полски Сеновец"

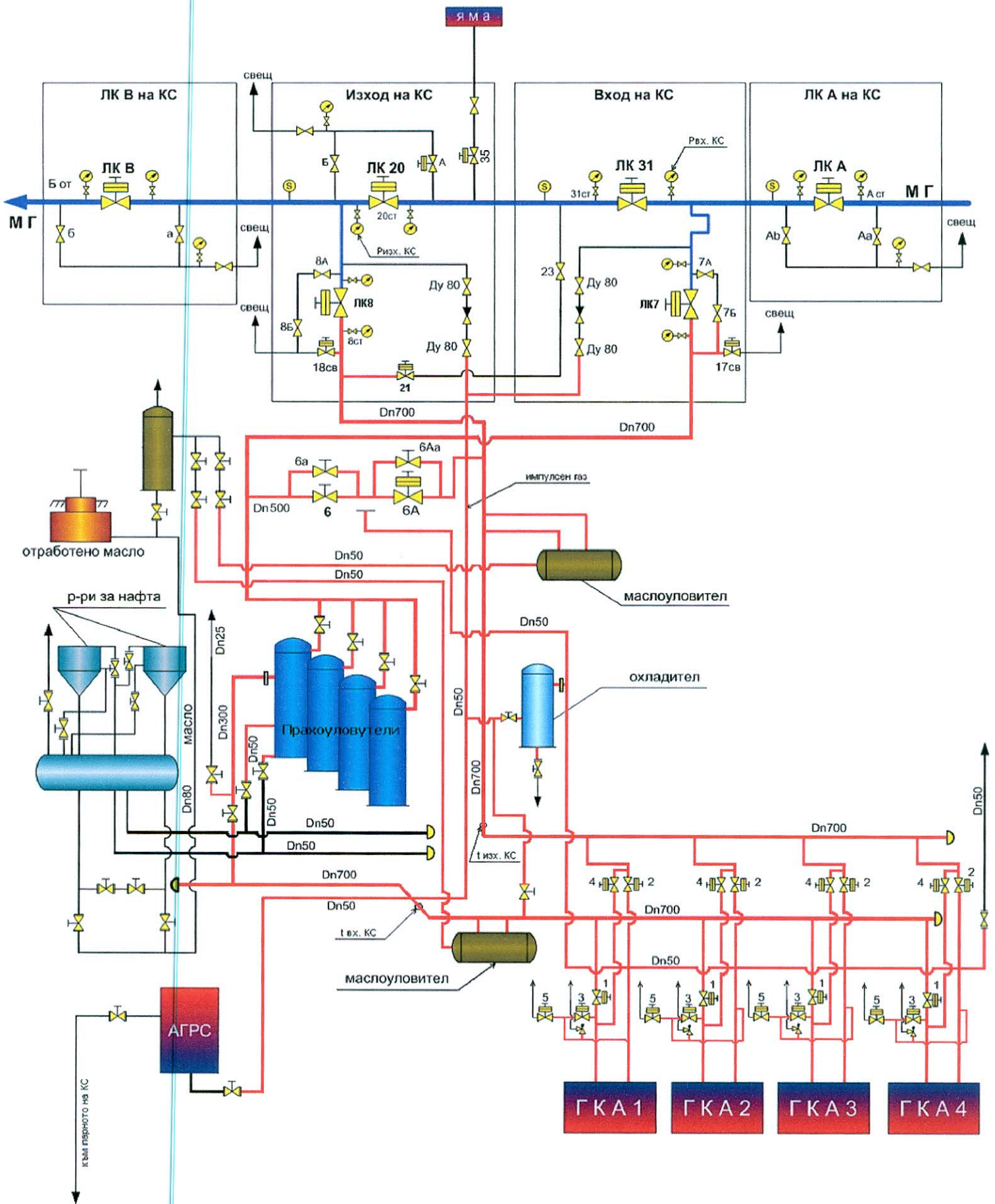
Позиции: Позиция № 2 Доставка на течен азот за изпитание на якост и плътност на съоръжения с повишена опасност

Идент. номер на поръчката: 140-027

№	Описание на продуктите	Мярка	Количество	Задължителни дейности на участника	Забележка
1	Доставка и разтоварване на течен азот за изпитание на КС "Полски Сеновец"	тон	28	Доставка и разтоварване	

**Забележка:**

Посочените количества на течния азот са прогнозни. При писмено поискване от Възложителя, участникът следва опционално да достави и разтовари допълнително прогнозно количество до 14 (четиринадесет) тона течен азот.



- За изпитване на якос и плътност са:
1. Всички тръбопроводи оцветени в червено.
  2. Прахоуловители - 4 бр.
  3. Маслоуловители - 2 бр.
  4. Охладител за импулсен газ - 1 бр.

*AS*

---

[наименование на участника]

**До**  
**„БУЛГАРТРАНСГАЗ“ ЕАД**  
**гр. София**  
**Р. България**

**ПРЕДЛОЖЕНИЕ ЗА ИЗПЪЛНЕНИЕ НА ПОРЪЧКАТА**  
**(ТЕХНИЧЕСКО ПРЕДЛОЖЕНИЕ)**

---

Наименование на поръчката:	Извършване газифициране на течен азот със специализирана установка и доставка на течен азот за изпитание на якост и плътност на съоръжения с повишена опасност на КС "Полски Сеновец"
----------------------------	---

---

Позиция:	Позиция № 1 - Газифициране на течен азот със специализирана установка
----------	---

---

Идентификационен номер на поръчката:	140-027
--------------------------------------	---------

---

**Уважаеми Господа,**

С настоящото представяме нашето предложение за изпълнение на позиция № 1 по обявената от Вас обществена поръчка с горепосочения предмет.

Предложените от нас услуги, които ще извършим в изпълнение на позиция № 1, са подробно описани по-долу в настоящото предложение.

**Декларираме, че:**

- 1.** Ще осигурим транспортиране на специализирана установка за газификация на течен азот до обекта на Възложителя, подлежащ на изпитание по местоположение
- 2.** Ще осигурим необходимия персонал и обслужване на установката по време на извършване на изпитанието.
- 3.** Ще осигурим монтирането на специализираната установка на подходяща площадка в компресорната станция.
- 4.** Ще осигурим свързването на специализираната установка с транспортното средство, с което ще бъде доставен течния азот, както и с обекта/ите на изпитание, и обслужване на установката при извършване изпитанието на СПО при налягане 1.25 Pраб.= 68.75 barg.
- 5.** Ще извършим демонтиране и транспортиране на специализираната установка за газифициране на течен азот, след приключване на дейностите, предмет на поръчката.
- 6.** Ще осигурим кабела за захранване на установката от електрическото табло на Възложителя;
- 6.** Ще извършим всички дейности, предмет на поръчката по позиция № 1, в КС "Полски Сеновец", с. Полски Сеновец, общ. Полски Тръмбеж, обл. Велико Търново;
- 7.** Дейностите по изпитание на СПО ще извършим в рамките на 2 (два) месеца от сключване на договора, като за начална дата ще считаме датата на получаване на писмено уведомление до нас за готовността на "Булгартрансгаз" ЕАД за извършване на изпитанията.

Ще извършим дейностите по изпитание на СПО в срок до ..... поредни дни (не повече от 15 поредни дни) от датата на уведомлението.

**8.** Имаме предвид, че при провеждане на изпитанието за якост и плътност на СПО в компресорните станции, Възложителят може да спре временно работата на специализираната установка, поради необходимостта от извършване на междинни проверки за херметичност на всеки изпитван участък при налягане 15, 25, 54 bar.

**9.** Принципът на действие и техническите характеристики на специализираната установка са:

.....  
.....

*(Попълва се от участника)*

**10.** Специализираната установка за преобразуване на течен азот ще отговаря минимум на следните изисквания:

10.1. Ще осигурява непрекъснато (24 часово) подаване на азот към обекта на изпитание.

10.2. Дебитът на подавания азот към обекта на ще бъде не по-малък от 1000 нм<sup>3</sup>/час, като при необходимост от работа на подгревателното устройство – не по-малък от 500 нм<sup>3</sup>/час.

10.3. Специализираната установка за преобразуване на течен газ ще бъде съоръжена с необходимото подгревателно устройство за работа при температура на околния въздух до минус 10°C.

10.4. Температурата на азота след изпарителя ще бъде не по-ниска от 0°C.

10.5. Работно налягане на специализираната установка ще бъде не по-малко от 100 barg.

10.6. Ще бъде мобилна, с възможност за временен монтаж на подходяща площадка.

10.7. Ще бъде оборудвана с необходимите органи за управление и системи за безопасност, включително за непрекъснато следене на налягането и температурата на инжектирания азот.

10.8. Предоставяме следната информация на Възложителя, относно техническите характеристики (размери и тип) на входното и изходно устройство на специализираната установка, с цел съгласуването им с входното устройство на СПО на Възложителя и изходното устройство на транспортното средство за течен азот:

.....  
.....

*(Попълва се от участника)*

**11.** Притежаваме необходимия квалифициран персонал за монтаж, демонтаж и обслужване при непрекъснат (24 часов) режим на работа, на оборудването необходимо за извършване на дейностите, предмет на поръчката.

**12.** Наши специалисти ще извършат всички дейности по предмета на поръчката, през периода на извършване на изпитанието за якост и плътност на СПО, в т.ч. монтирането, обслужването, демонтирането на специализираната установка.

**13.** Изискванията ни към необходимата електрическа енергия за захранване на установката са:

.....  
.....

*(Попълва се от участника)*

**14.** Изискванията ни към необходимите повдигателни съоръжения са следните:

.....  
.....

*(Попълва се от участника)*

**15.** Притежаваме необходимите инструменти и приспособления за изпълнение на дейностите, предмет на поръчката.

**16.** За осигуряване на достъп до КС "Полски Сеновец" на "Булгартрансгаз" ЕАД (стратегически обект по смисъла на постановление №3 на МС от 10.01.2013г.) ще предоставим на Възложителя списък на служителите (трите имена, ЕГН копие от документ за самоличност и длъжност), които ще извършват дейностите, включени в предмета на



поръчката, с приложени следните документи: актуално копие на свидетелство за съдимост, актуално копие на удостоверение за липса на психични заболявания и документ за липса на водени срещу лицето досъдебни или съдебни производства за престъпления от общ характер, за всяко от лицата, сключени в списъка.

Бихме желали да обърнем внимание на следните допълнителни преимущества на нашето предложение, спрямо задължителните изисквания и условия по документацията за участие, свързани с изпълнението на настоящата поръчка:

---

---

*(Да се посочат, ако счита, че са предложени такива)*

Всички дейности, посочени в настоящото предложение, са отчетени и включени в предложената от нас цена, посочена в ценовата оферта в „Предлагана цена“, определени при качествено изпълнение на Договора, при условията, изискванията и обема, както е определено в документацията за участие и по вид и начин, описан в настоящото предложение.

#### **16. Начин на плащане**

Възложителят заплаща 100 % от общата цена за изпълнение на поръчката, посочена в ценовото предложение в срок до 10 (десет) работни дни след изпълнение на възложеното и представяне на следните документи в Централно управление на “Булгартрансгаз” ЕАД, гр. София 1336, ж.к. “Люлин-2”, бул. “Панчо Владигеров” № 66:

- оригинална фактура за дължимата сума;
- Приемно-предавателен протокол, подписан от представители на двете страни, удостоверяващ съответствието на извършените дейности с договорените условия.

#### **Приложения: Съгласно текста**

#### **Правно-обвързващ подпис:**

Дата \_\_\_\_\_ / \_\_\_\_\_ / \_\_\_\_\_  
Име и Фамилия \_\_\_\_\_  
Длъжност \_\_\_\_\_  
Наименование на Участника \_\_\_\_\_

До  
„БУЛГАРТРАНСГАЗ“ ЕАД  
гр. София  
Р. България

**ПРЕДЛОЖЕНИЕ ЗА ИЗПЪЛНЕНИЕ НА ПОРЪЧКАТА  
(ТЕХНИЧЕСКО ПРЕДЛОЖЕНИЕ)**

Наименование на поръчката:	Извършване газифициране на течен азот със специализирана установка и доставка на течен азот за изпитание на якост и плътност на съоръжения с повишена опасност на КС "Полски Сеновец"
Позиция:	Позиция № 2 - Доставка на течен азот за изпитание на якост и плътност на съоръжения с повишена опасност
Идентификационен номер на поръчката:	140-027

**Уважаеми Господа,**

С настоящото представяме нашето предложение за изпълнение на позиция № 2 по обявената от Вас обществена поръчка с горепосочения предмет.

**За удостоверяване на съответствието на техническите характеристики на предлаганата стока с изискванията по т. 5 от Пълното описание на предмета на поръчката, приложено към настоящото техническо предложение, Ви представяме техническа спецификация от производителя за предлагания вид азот.**

**Декларираме, че:**

1. Ще извършим доставка и разтоварване на течен азот до КС "Полски Сеновец", с. Полски Сеновец, общ. Полски Тръмбеж, обл. Велико Търново, при непрекъснат (24 часов) режим, необходим за работата на специализирана установка извършване на пневматично изпитание за якост и плътност на СПО при налягане 1.25 Pраб.= 68.75 barg.
2. При необходимост, след писмена заявка от Възложителя, ще доставим и разтоварим опционално допълнително прогнозно количество до 14 (четиринадесет) тона течен азот, при условията на т. 1. и по единични цени на тон съгласно ценовото предложение за позиция № 2.
3. Имаме предвид, че количествата течен азот, посочени в т. 4.5. от Пълното описание на предмета на поръчката, са прогнозни. Точното количество азот, който ще доставим ще съответства на реалните нужди на Възложителя за извършване на пневматичното изпитание на якост и плътност на съоръженията с повишена опасност при налягане 1.25 Pраб.= 68.75 barg.

**4.** Доставка и разтоварването на течен азот до мястото, посочено в т.1. ще извършим до 2 (два) месеца от сключване на договора, като за начална дата ще считаме датата на получаване на писмено уведомление до нас за готовността на "Булгартрансгаз" ЕАД за извършване на доставката. Ще извършим доставката и разтоварването на течен азот в срок до ..... поредни дни (не повече от 15 поредни дни) от датата на уведомлението.

**5.** Имаме предвид, че при провеждане на изпитанието за якост и плътност на СПО в компресорната станция, Възложителят може да временно да преустанови доставката на азот поради необходимостта от извършване на междинни проверки за херметичност на съоръженията при налягане 15, 25 и 54 barg.

**6.** Специализираните средства за транспортиране на течния азот (транспортни средства) ще отговарят минимум на следните изисквания:

**6.1.** Вместимостта и броя на транспортните средства, с които ще осъществяваме доставката при провеждане на изпитанията, са достатъчни за захранване на специализираната установка за газифициране на течен азот с дебит 1000 нм<sup>3</sup>/час газифициран азот. Доказателствата за това са следните: .....

*(да се представи списък на транспортни средства, с които ще бъде извършена доставката)*

**6.2.** Специализираните средства за транспортиране на течния азот ще са оборудвани с автономна система за неговото разтоварване.

**6.3.** Техническите характеристики (размери и тип) на изходното устройство на транспортните средства са:

.....

**7.** Водачите на специализираните транспортни средства притежават всички необходими актуални разрешителни за управление и обслужване на транспортните средства за течен азот.

**7.1.** Персоналът ни ще извършва всички дейности, свързани с транспортирането и разтоварването на течния азот.

**8.** При сключване на договор ще представим информационен лист за безопасност, изготвен съгласно приложение II на Регламент (ЕО) №1907/2006 (REACH).

**9.** При доставка на течния азот ще предоставим сертификат за произход на същия.

**10.** Измерването на количеството течен азот при доставка, ще бъде извършено с кантар или друг измервателен уред, който е преминал метрологичен контрол.

**11.** За осигуряване на достъп до КС "Полски Сеновец" на "Булгартрансгаз" ЕАД (стратегически обект по смисъла на постановление №3 на МС от 10.01.2013г.) ще предоставим на Възложителя списък на служителите (трите имена, ЕГН копие от документ за самоличност и длъжност), които ще извършват дейностите, включени в предмета на поръчката, с приложени следните документи: актуално копие на свидетелство за съдимост, актуално копие на удостоверение за липса на психични заболявания и документ за липса на водени срещу лицето досъдебни или съдебни производства за престъпления от общ характер, за всяко от лицата, сключени в списъка.

Бихме желали да обърнем внимание на следните допълнителни преимущества на нашето предложение, спрямо задължителните изисквания и условия по документацията за участие, свързани с изпълнението на настоящата поръчка:

\_\_\_\_\_  
\_\_\_\_\_  
\_\_\_\_\_

*(Да се посочат, ако счита, че са предложени такива)*

Всички дейности, посочени в настоящото предложение, са отчетени и включени в предложената от нас цена, посочена в ценовата оферта в „Предлагана цена“, определени при качествено изпълнение на Договора, при условията, изискванията и обема, както е определено в документацията за участие и по вид и начин, описан в настоящото предложение.

## 12. Начин на плащане

Възложителят заплаща 100 % от цената за реално доставеното и разтоварено количество стока в специализираната установка за газифициране на течен азот, по единични цени посочени в нашето ценово предложение, в срок до 10 (десет) работни дни след представяне в Централно управление на “Булгартрансгаз” ЕАД, гр. София 1336, район “Люлин”, ж.к. “Люлин-2”, бул. “Панчо Владигеров” № 66 на следните документи:

- а) Оригинална фактура за дължимата сума;
- б) Приемно-предавателен протокол, подписан от представители на двете страни, удостоверяващ точното количество доставена и разтоварена стока в специализираната установка за газифициране на течен азот, придружен от кантарни бележки или други документи, изготвени в присъствието на представител на Възложителя, удостоверяващи количеството доставена стока с всяко превозно средство.
- в) Сертификат за произход на доставената стока.

## Приложения: Съгласно текста

### Правно-обвързващ подпис:

Дата \_\_\_\_\_ / \_\_\_\_\_ / \_\_\_\_\_  
Име и Фамилия \_\_\_\_\_  
Длъжност \_\_\_\_\_  
Наименование на Участника \_\_\_\_\_

Техническа характеристика и описание на предлаганите стоки за доставка

Позиция от техн. спецификация №	Описание на предлаганата стока	Количество (тон)	Производител	Съответствие с изискванията на Възложителя	Забележка
1	2	3	4	5	6
1.	Течен азот за изпитание на КС "Полски Сеновец"	28			

**Забележка:** В графа (№5) следва да се декларира дали предлаганата стока по конкретната позиция, отговаря напълно на изискванията на ВЪЗЛОЖИТЕЛЯ, посочени в техническа спецификация за тази позиция.

[Наименование на Участника]

**ДО**  
**"БУЛГАРТРАНСГАЗ" ЕАД**  
**БУЛ. "П. ВЛАДИГЕРОВ" 66**  
**ГР. СОФИЯ,**  
**Р. БЪЛГАРИЯ**

**ПРЕДЛАГАНА ЦЕНА**  
**за изпълнение на поръчка**

Наименование на поръчката: Извършване газифициране на течен азот със специализирана установка и доставка на течен азот за изпитание на якост и плътност на съоръжения с повишена опасност на КС "Полски Сеновец"

Позиция: Позиция № 1 - Газифициране на течен азот със специализирана установка

Идентификационен номер на поръчката: 140-027

**УВАЖАЕМИ ГОСПОДА,**

Във връзка с обявената обществена поръчка, Ви представяме нашето ценово предложение за позиция № 1, както следва:

**I. ЦЕНА И УСЛОВИЯ НА ФОРМИРАНЕТО Й**

Изпълнението на услугите по позицията ще извършим съгласно цените, посочени по-долу, при следните условия:

- Предложените цени са определени при пълно съответствие с условията от документацията за участие.
- Посочените цени са в ..... лева, без ДДС / за българските участници/ или в евро, без ДДС / за чуждестранните участници/

Ние, долуподписаните, с настоящото предлагаме за изпълнение на позиция № 1 в съответствие с условията на настоящата поръчка обща цена за изпълнение в размер на:

\_\_\_\_\_ без ДДС

Словом: \_\_\_\_\_ без ДДС

[посочва се цифром и словом стойността и валутата, без ДДС]

<b>Позиция от техн. спецификация №</b>	<b>Описание на услугите</b>	<b>Дейности</b>	<b>Единична мярка</b>	<b>Количество</b>	<b>Ед. цена в ....., без ДДС</b>	<b>Обща цена в ....., без ДДС</b>
1	Газифициране на течен азот, чрез специализирана установка за извършване на изпитание на якост и плътност на съоръжения с повишена	- транспортиране на специализираната установка до обектите за изпитание; - осигуряване на персонал и обслужване на установката; - монтаж на установката; - свързване на установката с обекта на изпитание; - демонтиране и транспортиране на специализираната установка, след приключване на дейностите по предмета на поръчката	КОМПЛЕКТ	1		
<b>Обща цена за изпълнение на поръчката в ..... (посочва се валутата), без ДДС</b>						

- В случай на несъответствие между общата цена за изпълнение предмета на поръчката, изписана цифром и словом, за вярна се приема, посочената словом, като същата се оповестява от комисията за провеждане на поръчката на основание чл. 69а, ал. 3 от Закона за обществените поръчки. В случай че бъде открито такова несъответствие, ще бъдем задължени да приведем общата цена и единичните цени, изписани цифром с общата цена на офертата, изписана словом.
- Цената на нашата оферта е окончателна и не подлежи на увеличение, като:
- Посочената цена включва всички разходи по изпълнение на предмета на поръчката.
- При несъответствие между предложените единични и обща цена, валидна ще бъде общата цена на офертата. В случай че бъде открито такова несъответствие, ще бъдем задължени да приведем единичните цени в съответствие с общата цена на офертата.

За целите на оценяване на офертите, съгласно предварително обявения критерий „най-ниска цена“, посочената валута на „Предлаганата цена“ от участника за изпълнение на поръчката се преизчислява в левова равностойност, съгласно посочената от участника валута по официалния фиксинг на БНБ към крайната дата за получаване на оферти за участие, посочена в обявление на обществената поръчка.

Делът от предмета на поръчката, който ще бъде изпълнен от подизпълнители, както и неговата стойност са, както следва: *(попълва се само когато ще бъдат използвани подизпълнители. Същите следва да бъдат декларирани и в офертата)*

**ДРУГИ**

Там, където се налага, са приложени допълнителни листа към образеца на ценовото предложение, с оглед детайлно описание на позициите по предложението, а именно:

---

---

---

*(описват се ако има такива)*

**Правно-обвързващ подпис:**

Наименование на Участника

---

Дата

---

 / 

---

 / 

---

Представяващ

---

Име и фамилия

---

Подпис

---

Упълномощено лице

---

Име и фамилия

---

Подпис

---



[Наименование на Участника]

**ДО**  
**"БУЛГАРТРАНСГАЗ" ЕАД**  
**БУЛ. "П. ВЛАДИГЕРОВ" 66**  
**ГР. СОФИЯ,**  
**Р. БЪЛГАРИЯ**

**ПРЕДЛАГАНА ЦЕНА**  
**за изпълнение на поръчка**

Наименование на поръчката: Извършване газифициране на течен азот със специализирана установка и доставка на течен азот за изпитание на якост и плътност на съоръжения с повишена опасност на КС "Полски Сеновец"

Позиция: Позиция № 2: Доставка на течен азот за изпитание на якост и плътност на съоръжения с повишена опасност

Идентификационен номер на поръчката: 140-027

**УВАЖАЕМИ ГОСПОДА,**

Във връзка с обявената обществена поръчка, Ви представяме нашето ценово предложение за позиция № 2, както следва:

**I. ЦЕНА И УСЛОВИЯ НА ФОРМИРАНЕТО ѝ**

Изпълнението на доставката по позицията ще извършим съгласно цените, посочени по-долу, при следните условия:

- Предложените цени са определени при пълно съответствие с условията от документацията за участие.
- Посочените цени са в ..... лева, без ДДС / за българските участници/ или евро, без ДДС /за чуждестранните участници/

Условие за изпълнение на доставката на стоките е DDP по ИНКОТЕРМС-2010, с място на доставка: КС "Полски Сеновец", с. Полски Сеновец, общ. Полски Тръмбеж, обл. Велико Търново;

Ние, долуподписаните, с настоящото предлагаме за изпълнение на позиция № 2 в съответствие с условията на настоящата поръчка обща цена за изпълнение в размер на:

Словом: \_\_\_\_\_ без ДДС \_\_\_\_\_ без ДДС  
[посочва се цифром и словом стойността и валутата, без ДДС]

<b>Позиция от техн. спецификация №</b>	<b>Описание на продуктите</b>	<b>Дейности</b>	<b>Единич на мярка</b>	<b>Количество</b>	<b>Ед. цена/тон В ..... без ДДС</b>	<b>Обща цена в ..... без ДДС</b>
1	Течен азот за изпитание на КС "Полски Сеновец"	Доставка и разтоварване	тон	28		
Обща цена за изпълнение на поръчката в ..... (посочва се валутата), без ДДС						

Декларираме, че в случай че Възложителят се възползва от предвидената опция за доставка на допълнително прогнозно количество до 14 (четирнадесет) тона течен азот, същото ще бъде доставено и разтоварено по единични цени, съгласно посочените в настоящото ценово предложение и в пълно съответствие с представеното от нас предложение за изпълнение на поръчката.

- В случай на несъответствие между общата цена за изпълнение предмета на поръчката, изписана цифром и словом, за вярна се приема, посочената словом, като същата се оповестява от комисията за провеждане на поръчката на основание чл. 69а, ал. 3 от Закона за обществените поръчки. В случай че бъде открито такова несъответствие, ще бъдем задължени да приведем общата цена и единичните цени, изписани цифром с общата цена на офертата, изписана словом.
- Цената на нашата оферта е окончателна и не подлежи на увеличение, като:
- Посочената цена включва всички разходи по изпълнение на предмета на поръчката.
- При несъответствие между предложените единични и обща цена, валидна ще бъде общата цена на офертата. В случай че бъде открито такова несъответствие, ще бъдем задължени да приведем единичните цени в съответствие с общата цена на офертата.

За целите на оценяване на офертите, съгласно предварително обявения критерий „най-ниска цена“, посочената валута на „Предлаганата цена“ от участника за изпълнение на поръчката се преизчислява в левова равностойност, съгласно посочената от участника валута по официалния фиксинг на БНБ към крайната дата за получаване на оферти за участие, посочена в обявление на обществената поръчка.

Делът от предмета на поръчката, който ще бъде изпълнен от подизпълнители, както и неговата стойност са, както следва: *(попълва се само когато ще бъдат използвани подизпълнители. Същите следва да бъдат декларирани и в офертата)*

### **ДРУГИ**

Там, където се налага, са приложени допълнителни листа към образеца на ценовото предложение, с оглед детайлно описание на позициите по предложението, а именно:

---



---



---

*(описват се ако има такива)*

### **Правно-обвързващ подпис:**

Наименование на Участника \_\_\_\_\_

Дата \_\_\_\_\_ / \_\_\_\_\_ / \_\_\_\_\_  
Представяващ \_\_\_\_\_  
Име и фамилия \_\_\_\_\_

Подпис \_\_\_\_\_

Упълномощено лице \_\_\_\_\_  
Име и фамилия \_\_\_\_\_

Подпис \_\_\_\_\_

## Д Е К Л А Р А Ц И Я,

съдържаща Списък на основните договори с аналогичен предмет, изпълнени през последните 3 години, считано до датата на подаване на офертата

Долуподписаният/ната \_\_\_\_\_ с лична карта № \_\_\_\_\_, издадена на \_\_\_\_\_ от \_\_\_\_\_ с ЕГН \_\_\_\_\_, в качеството ми на \_\_\_\_\_ на \_\_\_\_\_,

**(посочва се търговското наименование и вида търговец)**

със седалище и адрес на управление:

\_\_\_\_\_

**(Участник/участник в обединение/Подизпълнител)** в обществена поръчка с предмет:

Наименование на поръчката: Извършване газифициране на течен азот със специализирана установка и доставка на течен азот за изпитание на якост и плътност на съоръжения с повишена опасност на КС "Полски Сеновец"

позиция:

Идентификационен номер на поръчката: 140-027

На основание чл. 51, ал. 1, т. 1 от Закона за обществените поръчки, декларирам пред Вас следния списък на основните договори с аналогичен предмет с тези по позиция № ..... (посочва се номера и наименованието на позицията, за която участникът подава оферта) за възлагане на обществената поръчка, за която участваме, изпълнени през последните 3 години, считано до датата на подаване на офертата, включително стойностите, датите и получателите:

Дата и година на завършване на изпълнението на договора	Предмет и съдържание на договора	Възложител	Стойност без ДДС

Стойността на услугите без ДДС е в следната валута:.....

**Известна ми е отговорността по чл. 313 от Наказателния кодекс за посочване на неверни данни.**

\_\_\_\_\_

Наименование на Участника

Дата

\_\_\_\_\_/\_\_\_\_\_/\_\_\_\_\_

Представяващ

\_\_\_\_\_

Име и фамилия

\_\_\_\_\_

Подпис

Упълномощено лице

\_\_\_\_\_

Име и фамилия

\_\_\_\_\_

Подпис

\_\_\_\_\_

**Забележка:**

**Настоящият Списък задължително следва да е придружен от Препоръки за добро изпълнение.**

**Задължително е да бъдат попълнени всички графи от Таблицата от настоящата Декларация.**

**В случай че участникът подава оферта за двете позиции, настоящата декларация се представя поотделно за всяка от позициите, придържайки се към дефиницията за договори с аналогичен предмет за съответната позиция.**